

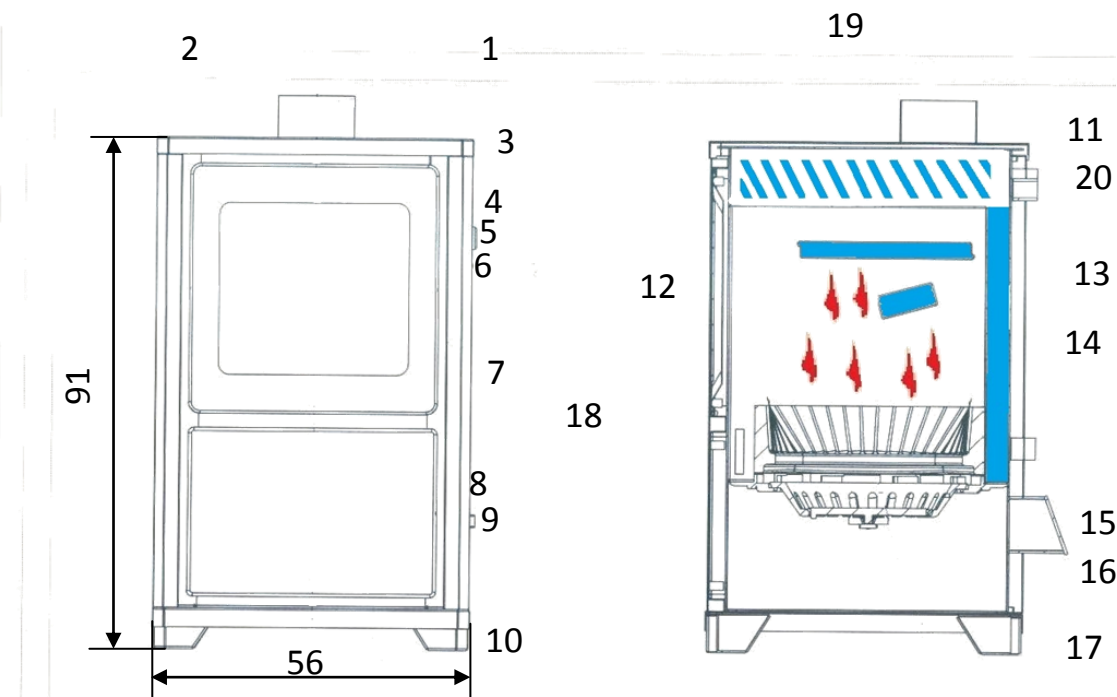
Geräteblatt

Kaminofen Wasserführend



Typgeprüft nach DIN EN 13240
Bauart 1

TF-25



| Pos. | Bezeichnung | Pos. | Bezeichnung |
|------|---|------|------------------------------------|
| 1 | Ofenkörper | 11 | Wärmetauscher |
| 2 | Deckplatte | 12 | Wassertasche Rückseite |
| 3 | Seitenverkleidung (1mm) | 13 | Wassertasche Feuerraum |
| 4 | Glasscheibe Warmhaltefach (Temperiertes Glass) | 14 | Wassertasche Seiten (recht-links) |
| 5 | Türgriffaufnahme | 15 | Rost |
| 6 | Sekundärluftschieber | 16 | Aschenrüttler |
| 7 | Glasscheibe Feuerraum (Keramik Glass) | 17 | Aschekasten |
| 8 | Glasspülungsschieber | 18 | Primärluftregler (Feuerungsregler) |
| 9 | Ascheentleerung | 19 | Rauchrohranschluss |
| 10 | Griff Aschenrüttler | 20 | Warmhaltefach |

ACHTUNG!

Der Anschluss des Kaminofen T-25 an die Heizungsanlage sollte ausschließlich durch einen autorisierten Fachbetrieb erfolgen, so dass ein technisch einwandfreier Betrieb gewährleistet ist. Für die mängelfreie Montage ist die ausführende Firma, oder, bei eigenmontage, der Nutzer verantwortlich.

Geeignete Brennstoffe



Zur Verbrennung in Ihrem Kaminofen sind folgende Brennstoffe zugelassen (siehe dazu auch Kapitel 5.1.):

- trockenes, gut abgelagertes, naturbelassenes Holz,
- Holzbriketts nach DIN 51731;
- Braunkohlebriketts 6" und 7".

Brennstoffmengen, Einstellung der Verbrennungsluftregler, Betriebsweise:
siehe Kapitel 5.4, 5.5 und 5.6 in der Bedienungsanleitung sowie Tabelle unten.

Anheizen: (Feuerregler)

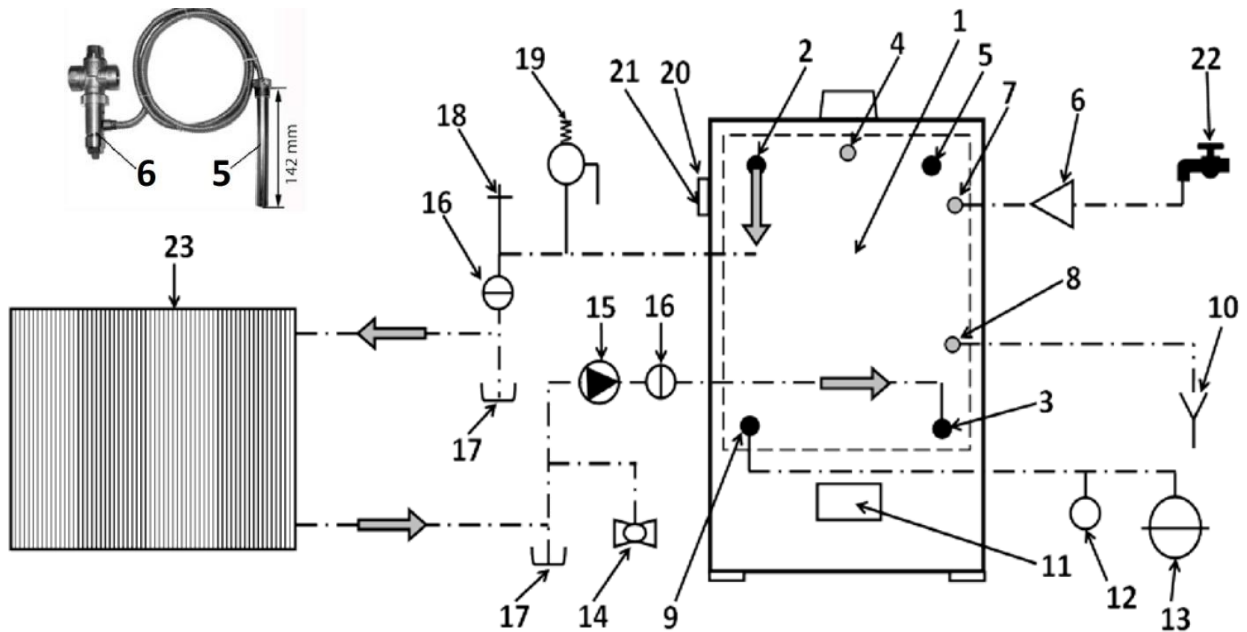
Beim anheizen muss der Regler auf maximale Leistung (90°C) aufgedreht sein. Die Kette die mit dem Regler und der Lufteinzugklappe (hinten) verbunden ist, öffnet sie weitgehend. Nach ca. 10-15 min. - wird der Brennstoff aufgeheizt sein – stellen Sie den Regler nach Ihren Wunschtemperatur ein, jedoch nicht unter 40°C, da ansonsten sich in den Kaminrohren Dunst aufammelt, der zu einer Verstopfung dessen führt.

| Brennstoffe | maximale Brennstoffmenge | Primärluftregler (18) Feuerungsregler (Luftstrom durch Rost) | Sekundärluftregler (6) | Glasspülungsschieber (8) |
|------------------------------|--|---|--|--|
| Scheitholz, Holzbriketts: | 3 - 4 Scheite (ca. 3,5 - 4 kg) bzw. 2 Holzbrikett (4 kg) | 10-15 Min. lang: auf max. (90°C) Danach gewünschte Temperatur wählen | offen  | Offen  |
| Braunkohlebriketts: | 4 - 5 Briketts ca.3,5 - 4 kg | 10-15Min. lang: auf max. (90°C) danach gewünschte Temperatur wählen | halb offen  | offen  |

ACHTUNG!

Der Kaminofen darf niemals ohne Wasser und niemals ohne funktionsfähig installierte Kaltwasserversorgung (Zu- und Ablauf) der thermischen Ablaufsicherung sowie den dazugehörigen Sicherheits-armaturen betrieben werden.

Es besteht ansonsten Explosionsgefahr und führt zu irreparablen Schäden!



ACHTUNG!

Die aufgeführte Anschlusskizze ist ein Beispiel ohne Anspruch auf Vollständigkeit und ersetzt keine fachhandwerkliche Installation!

| Pos. | Bezeichnung | Pos. | Bezeichnung |
|------|--|------|------------------------------|
| 1 | Wärmetauscher | 13 | Ausdehnungsgefäß |
| 2 | Anschluss Vorlauf | 14 | Befüllung |
| 3 | Anschluss Rücklauf | 15 | Umwälzpumpe |
| 4 | Feuerungsregler G3/4" | 16 | Kugelhahn |
| 5 | Anschluss Fühler (142 mm) | 17 | Entleerung |
| 6 | Thermische Ablaufsicherung | 18 | Entlüftung |
| 7 | Vorlauf Sicherheits-Wärmetauscher G3/4" | 19 | Sicherheitsventil |
| 8 | Rücklauf Sicherheits-Wärmetauscher G3/4" | 20 | Thermostat (eingebaut) |
| 9 | Anschluss Druckelemente | 21 | Steuerung Umwälzpumpe (40°C) |
| 10 | Ablauf Abwasser | 22 | Wasserhahn (immer offen) |
| 11 | Primärluftzufuhr | 23 | Heizkörper |
| 12 | Manometer | | |

| Technische Daten: | | T-25 | | |
|-----------------------|-------|---|-------------|--------------------------|
| Höhe cm | 105 | Abgastemperatur am Stutzen des Wärmeerzeugers | | |
| Breite | | Mindestförderdruck | | |
| Tiefe ohne Griffe | 56 | Mindestförderdruck bei 0,8-facher Nennwärmeleistung | | |
| Gewicht kg | 185 | Abgasmassenstrom | | |
| Rohrstutzen mm | 130 | Brennstoff | Holz | Braunkohlebrikett |
| Nennwärmeleistung | | CO2 | | |
| Wärmeleistungsbereich | | Wirkungsgrad | | |
| Wärmeleistung/ WT | | Max. Zulässige Vorlauftemperatur | | |
| Wasserinhalt | 37 l | | | |
| max. Betriebsdruck | 2 bar | Prüf.-Nr.: 2289 EN 13240:2005 89/106/EEC | | |