

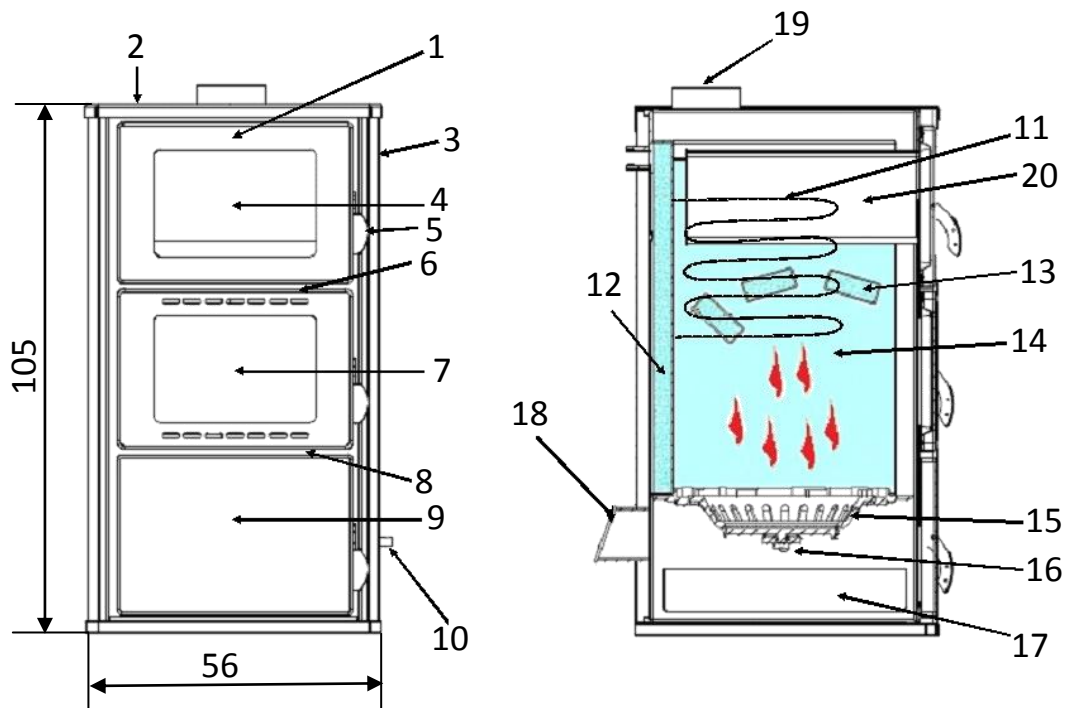
# Geräteblatt

## Kaminofen Wasserführend



Typgeprüft nach DIN EN 13240  
Bauart 1

### T-25



Pos.	Bezeichnung	Pos.	Bezeichnung
1	Ofenkörper	11	Wärmetauscher
2	Deckplatte	12	Wassertasche Rückseite
3	Seitenverkleidung (1mm)	13	Wassertasche Feuerraum
4	Glasscheibe Warmhaltefach (Temperiertes Glass)	14	Wassertasche Seiten (recht-links)
5	Türgriffaufnahme	15	Rost
6	Sekundärluftschieber	16	Aschenrüttler
7	Glasscheibe Feuerraum (Keramik Glass)	17	Aschekasten
8	Glasspülungsschieber	18	Primärluftregler (Feuerungsregler)
9	Ascheentleerung	19	Rauchrohranschluss
10	Griff Aschenrüttler	20	Warmhaltefach

### **ACHTUNG!**

Der Anschluss des Kaminofen T-25 an die Heizungsanlage sollte ausschließlich durch einen autorisierten Fachbetrieb erfolgen, so dass ein technisch einwandfreier Betrieb gewährleistet ist. Für die mängelfreie Montage ist die ausführende Firma, oder, bei eigenmontage, der Nutzer verantwortlich.

## Geeignete Brennstoffe



Zur Verbrennung in Ihrem Kaminofen sind folgende Brennstoffe zugelassen (siehe dazu auch Kapitel 5.1.):

- trockenes, gut abgelagertes, naturbelassenes Holz,
- Holzbriketts nach DIN 51731;
- Braunkohlebriketts 6" und 7".

**Brennstoffmengen, Einstellung der Verbrennungsluftregler, Betriebsweise:**  
siehe Kapitel 5.4, 5.5 und 5.6 in der Bedienungsanleitung sowie Tabelle unten.

### Anheizen: (Feuerregler)

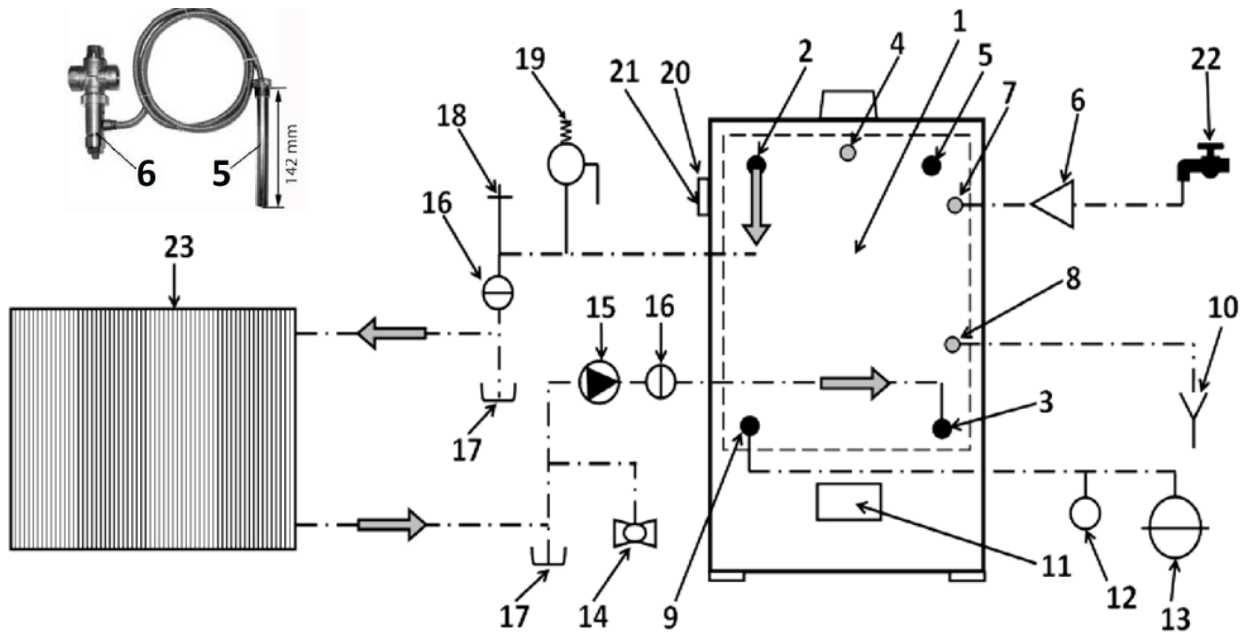
Beim anheizen muss der Regler auf maximale Leistung (90°C) aufgedreht sein. Die Kette die mit dem Regler und der Lufteinzugklappe (hinten) verbunden ist, öffnet sie weitgehend. Nach ca. 10-15 min. - wird der Brennstoff aufgeheizt sein – stellen Sie den Regler nach Ihren Wunschtemperatur ein, jedoch nicht unter 40°C, da ansonsten sich in den Kaminrohren Dunst aufammelt, der zu einer Verstopfung dessen führt.

Brennstoffe	maximale Brennstoffmenge	Primärluftregler (18) Feuerungsregler (Luftstrom durch Rost)	Sekundärluftregler (6)	Glasspülungsschieber (8)
Scheitholz, Holzbriketts:	3 - 4 Scheite (ca. 3,5 - 4 kg) bzw. 2 Holzbrikett (4 kg)	10-15 Min. lang: auf max. (90°C) Danach gewünschte Temperatur wählen	offen 	Offen 
Braunkohlebriketts:	4 - 5 Briketts ca.3,5 - 4 kg	10-15Min. lang: auf max. (90°C) danach gewünschte Temperatur wählen	halb offen 	offen 

### **ACHTUNG!**

**Der Kaminofen darf niemals ohne Wasser und niemals ohne funktionsfähig installierte Kaltwasserversorgung (Zu- und Ablauf) der thermischen Ablaufsicherung sowie den dazugehörigen Sicherheits-armaturen betrieben werden.**

**Es besteht ansonsten Explosionsgefahr und führt zu irreparablen Schäden!**



**ACHTUNG!**

Die aufgeführte Anschlusskizze ist ein Beispiel ohne Anspruch auf Vollständigkeit und ersetzt keine fachhandwerkliche Installation!

Pos.	Bezeichnung	Pos.	Bezeichnung
1	Wärmetauscher	13	Ausdehnungsgefäß
2	Anschluss Vorlauf	14	Befüllung
3	Anschluss Rücklauf	15	Umwälzpumpe
4	Feuerungsregler G3/4"	16	Kugelhahn
5	Anschluss Fühler (142 mm)	17	Entleerung
6	Thermische Ablaufsicherung	18	Entlüftung
7	Vorlauf Sicherheits-Wärmetauscher G3/4"	19	Sicherheitsventil
8	Rücklauf Sicherheits-Wärmetauscher G3/4"	20	Thermostat (eingebaut)
9	Anschluss Druckelemente	21	Steuerung Umwälzpumpe (40°C)
10	Ablauf Abwasser	22	Wasserhahn (immer offen)
11	Primärluftzufuhr	23	Heizkörper
12	Manometer		

Technische Daten:		T-25		
Höhe cm	105	Abgastemperatur am Stutzen des Wärmeerzeugers		
Breite		Mindestförderdruck		
Tiefe ohne Griffe	56	Mindestförderdruck bei 0,8-facher Nennwärmeleistung		
Gewicht kg	185	Abgasmassenstrom		
Rohrstutzen mm	130	<b>Brennstoff</b>	<b>Holz</b>	<b>Braunkohlebrikett</b>
Nennwärmeleistung		CO2		
Wärmeleistungsbereich		Wirkungsgrad		
Wärmeleistung/ WT		Max. Zulässige Vorlauftemperatur		
Wasserinhalt	37 l			
max. Betriebsdruck	2 bar	Prüf.-Nr.: 2289 EN 13240:2005 89/106/EEC		