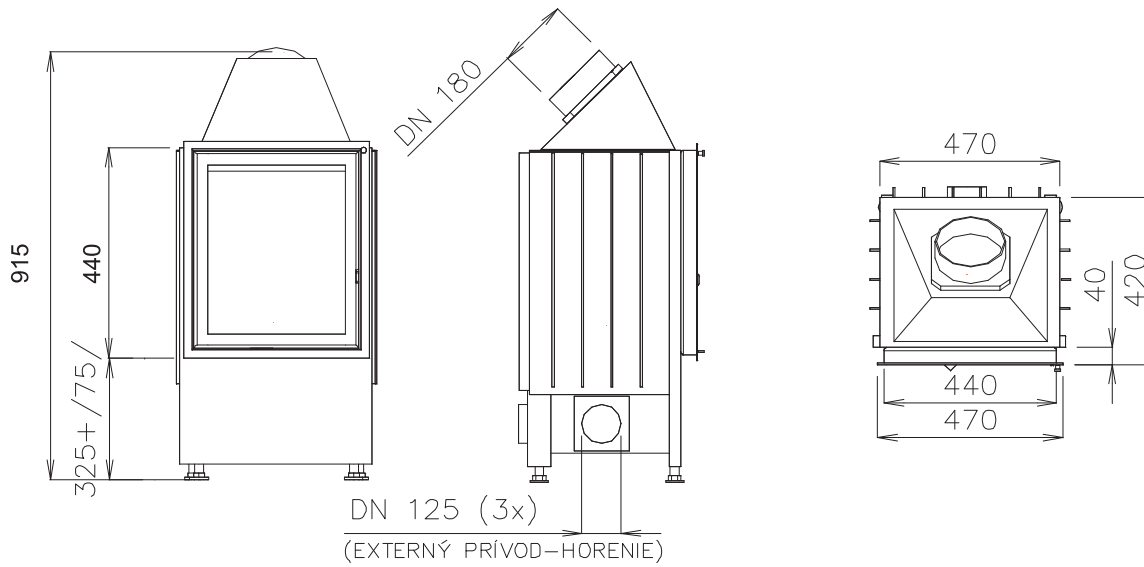
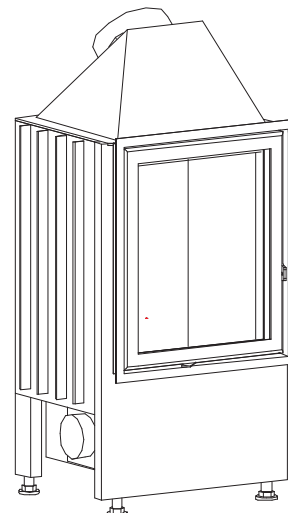


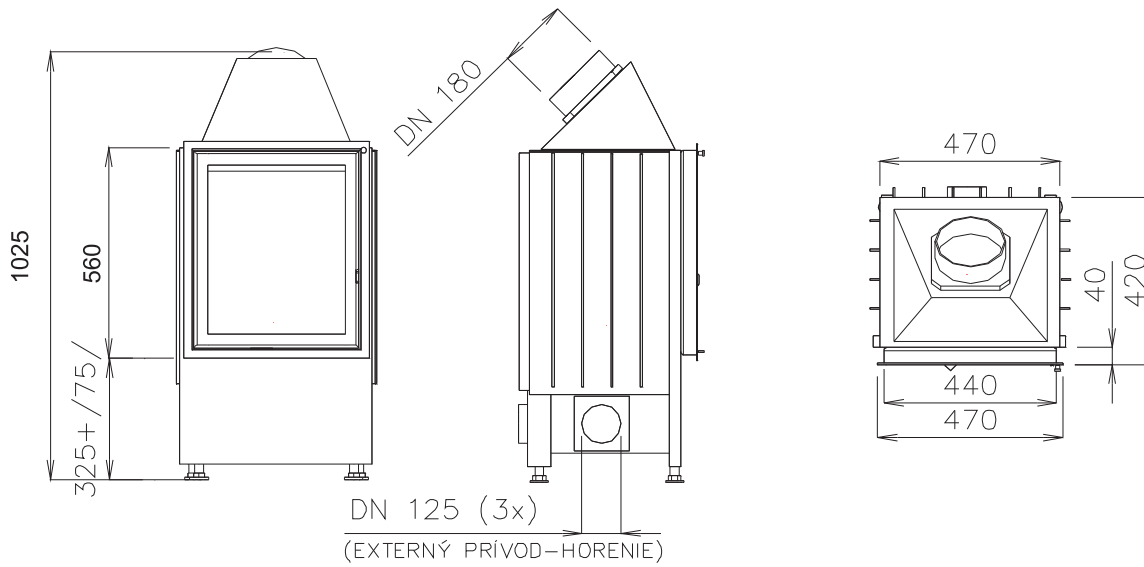
VERTICAL 440/440



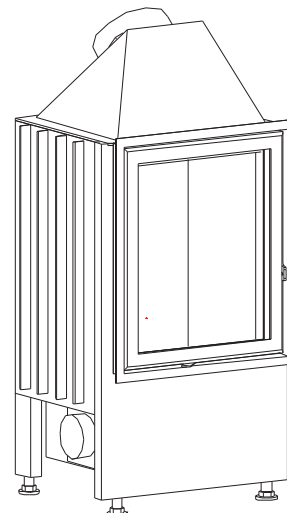
Nennleistung	kW	7,00
Wirkungsgrad	%	79
Massenstrom	g/s	8,4
Rauchgastemp.	°C	225
CO at 13%O2	%	0,100
Kaminzug	Pa	12
Verbrauch	kg/h	2,2
Gewicht	kg	135



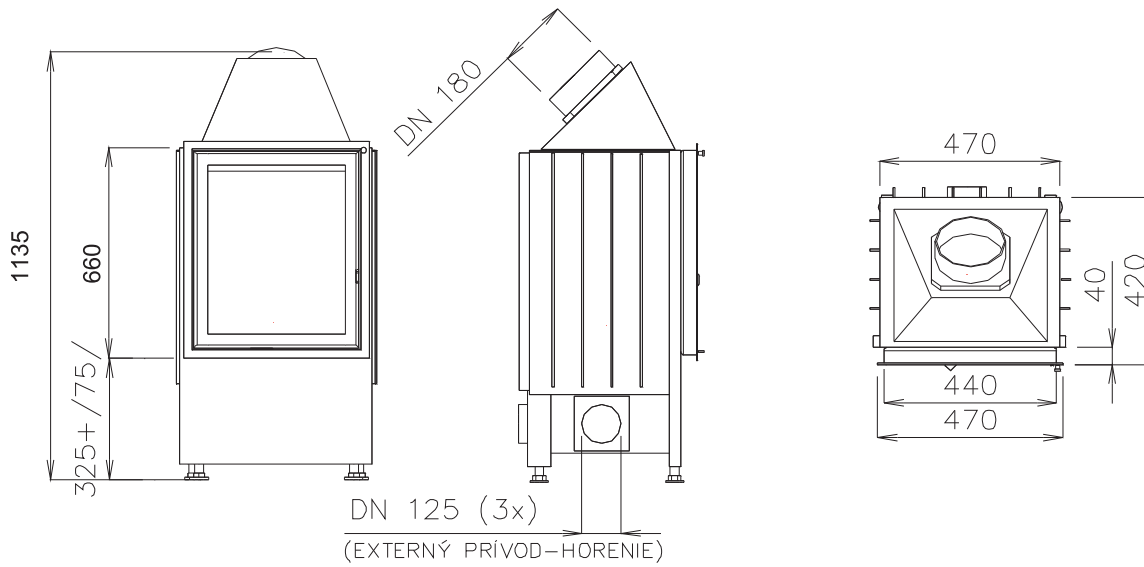
VERTICAL 440/560



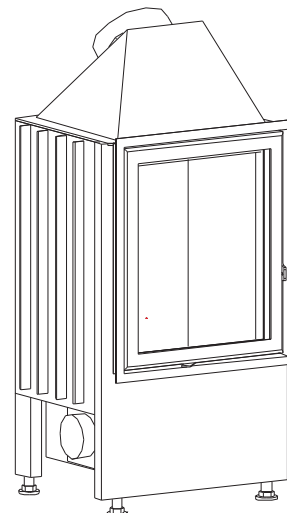
Nennleistung	kW	7,00
Wirkungsgrad	%	79
Massenstrom	g/s	8,4
Rauchgastemp.	°C	225
CO at 13%O2	%	0,100
Kaminzug	Pa	12
Verbrauch	kg/h	2,2
Gewicht	kg	140



VERTICAL 440/660

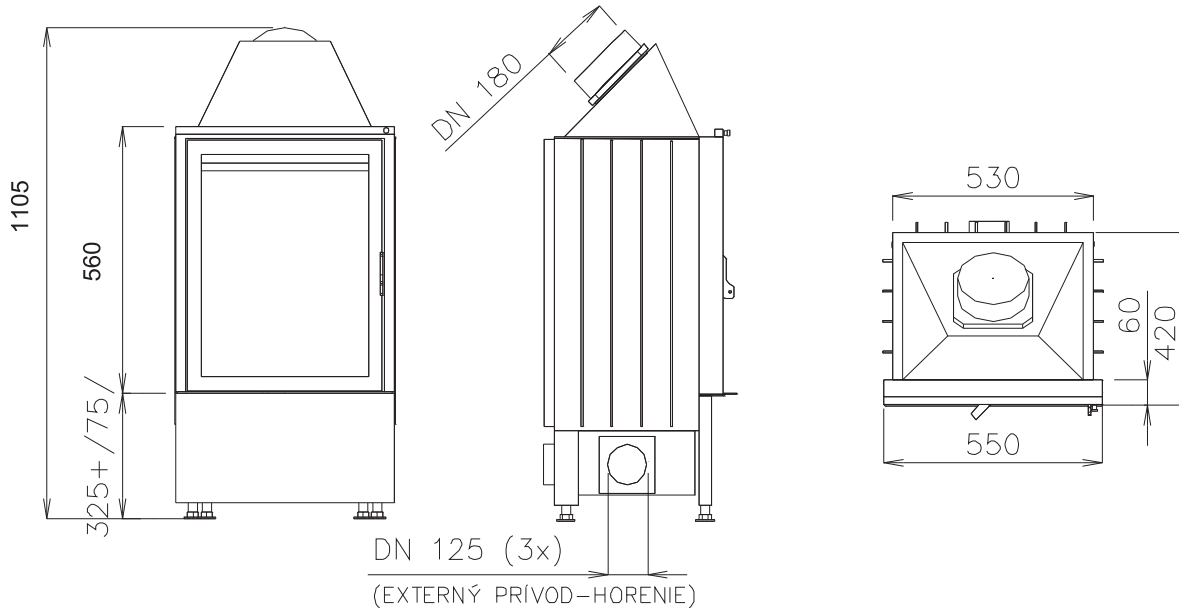


Nennleistung	kW	7,00
Wirkungsgrad	%	79
Massenstrom	g/s	8,4
Rauchgastemp.	°C	225
CO at 13%O2	%	0,100
Kaminzug	Pa	12
Verbrauch	kg/h	2,2
Gewicht	kg	145

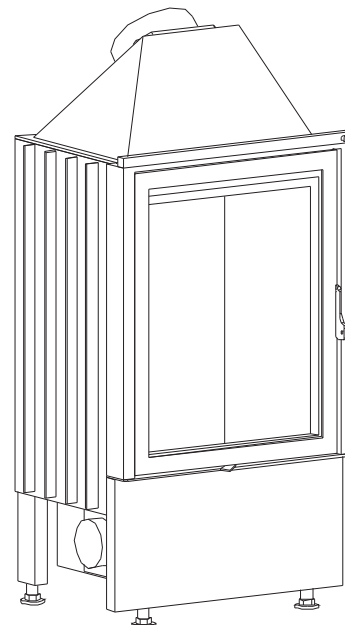




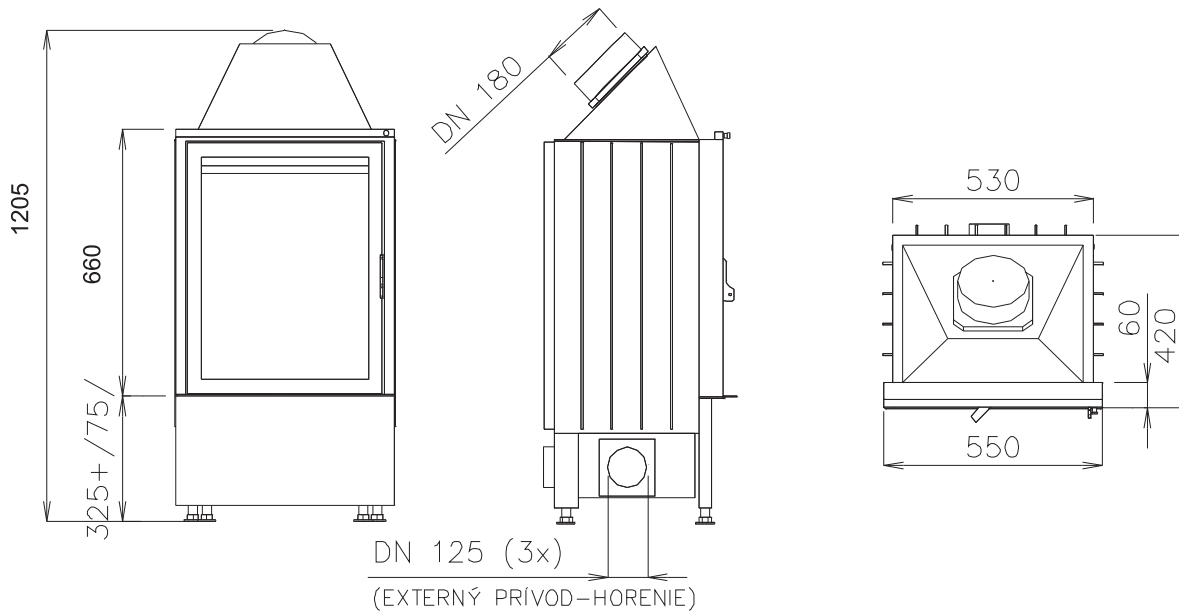
VERTICAL 550/560



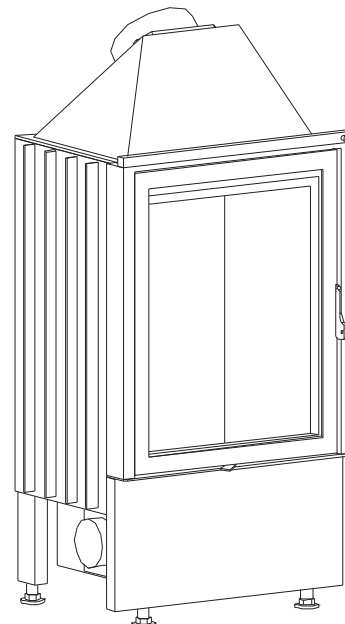
Nennleistung	kW	8,00
Wirkungsgrad	%	79
Massenstrom	g/s	8,8
Rauchgastemp.	°C	230
CO at 13%O2	%	0,1
Kaminzug	Pa	12
Verbrauch	kg/h	2,6
Gewicht	kg	165



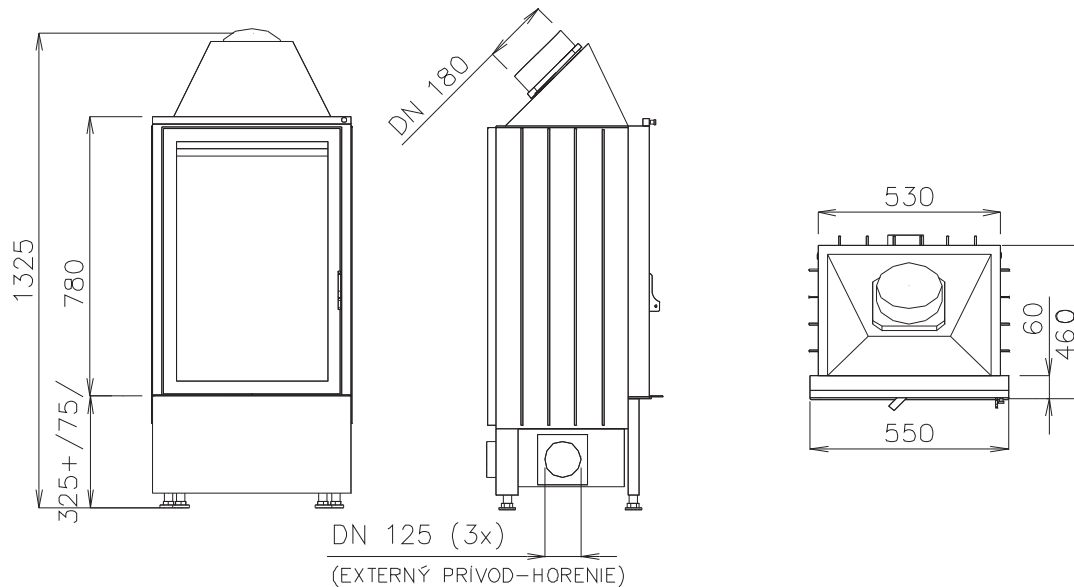
VERTICAL 550/660



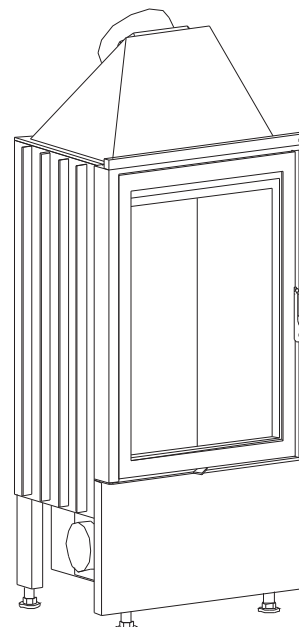
Nennleistung	kW	8,00
Wirkungsgrad	%	79
Massenstrom	g/s	8,8
Rauchgastemp.	°C	230
CO at 13%O2	%	0,1
Kaminzug	Pa	12
Verbrauch	kg/h	2,6
Gewicht	kg	180



VERTICAL 550/780

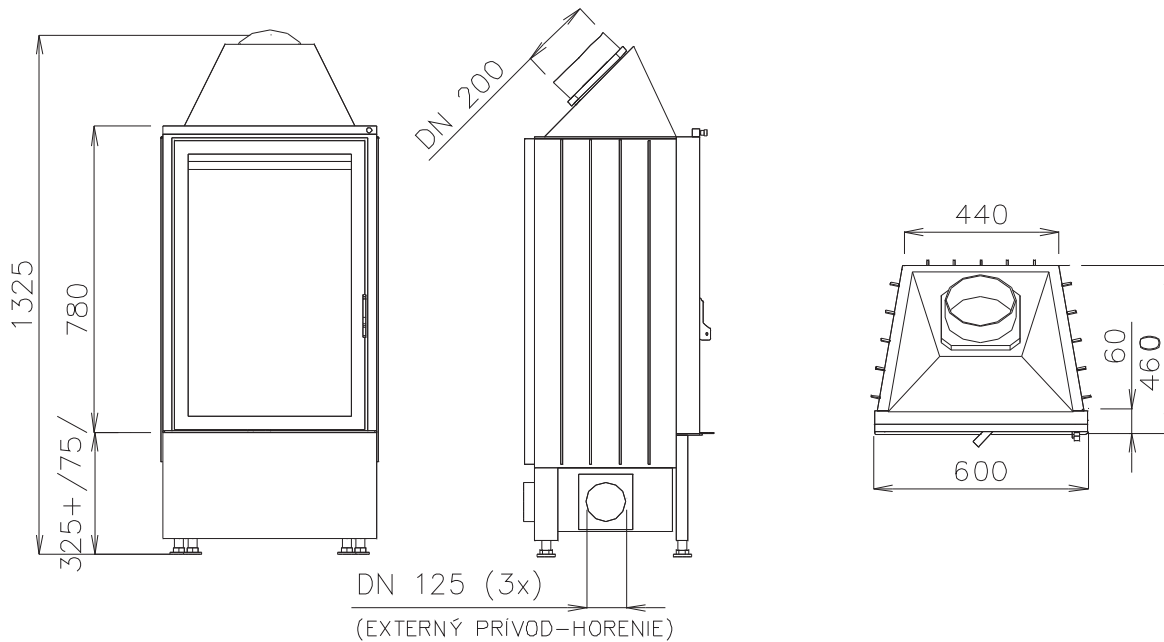


Nennleistung	kW	8,00
Wirkungsgrad	%	79
Massenstrom	g/s	8,8
Rauchgastemp.	°C	230
CO at 13%O2	%	0,1
Kaminzug	Pa	12
Verbrauch	kg/h	2,6
Gewicht	kg	205

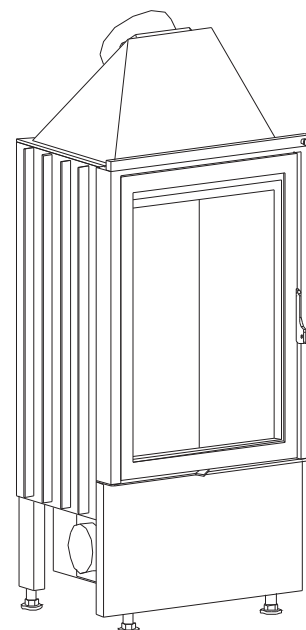




VERTICAL 600/780

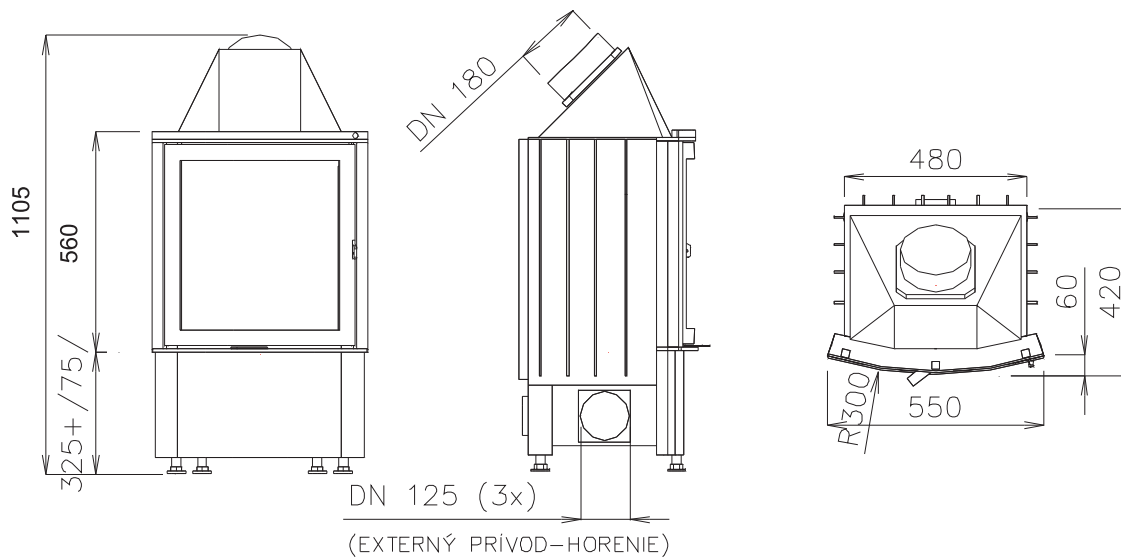


Nennleistung	kW	9,00
Wirkungsgrad	%	79
Massenstrom	g/s	9,5
Rauchgastemp.	°C	240
CO at 13%O2	%	0,1
Kaminzug	Pa	12
Verbrauch	kg/h	2,9
Gewicht	kg	230

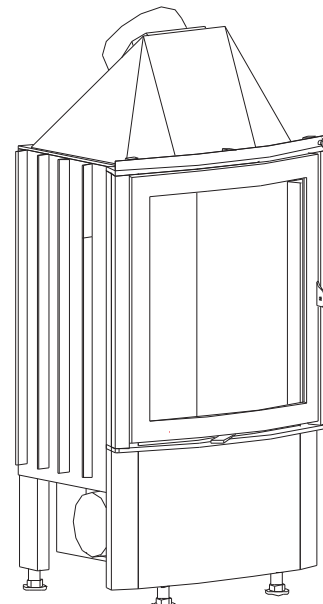




VERTICAL PANORAMA R 300 550/560

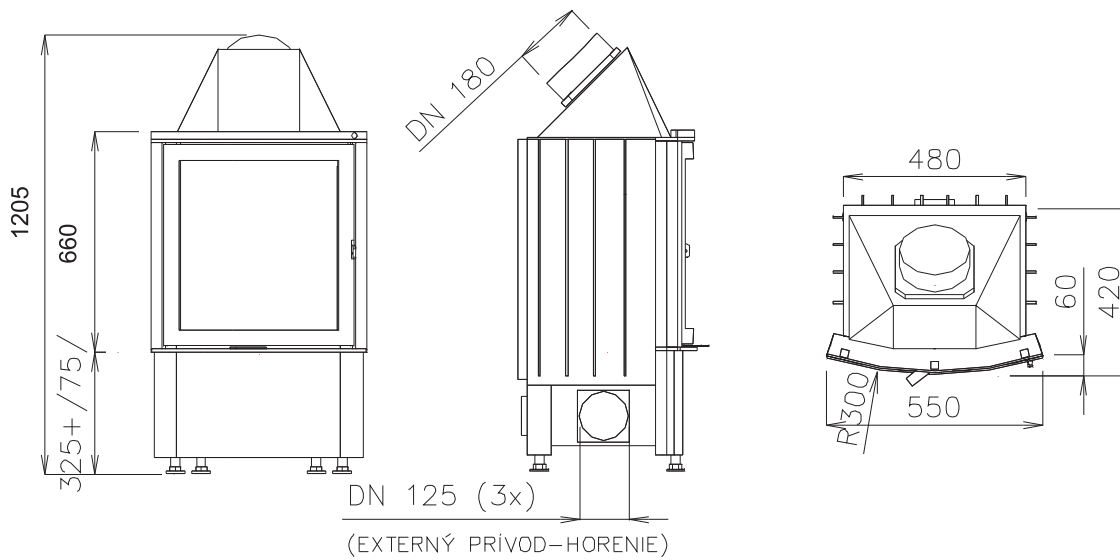


Nennleistung	kW	8,00
Wirkungsgrad	%	79
Massenstrom	g/s	8,8
Rauchgastemp.	°C	230
CO at 13%O2	%	0,1
Kaminzug	Pa	12
Verbrauch	kg/h	2,6
Gewicht	kg	140

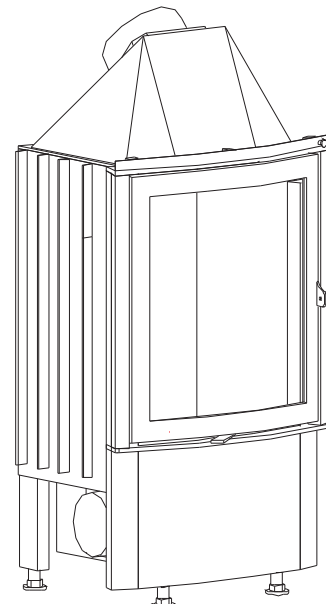




VERTICAL PANORAMA R 300 550/660

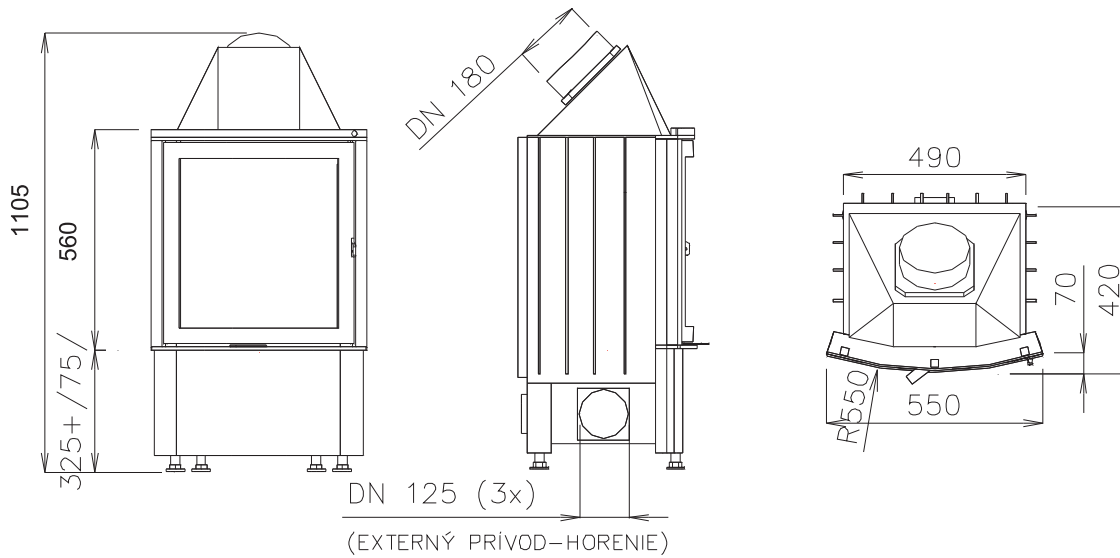


Nennleistung	kW	8,00
Wirkungsgrad	%	79
Massenstrom	g/s	8,8
Rauchgastemp.	°C	230
CO at 13%O2	%	0,1
Kaminzug	Pa	12
Verbrauch	kg/h	2,6
Gewicht	kg	150

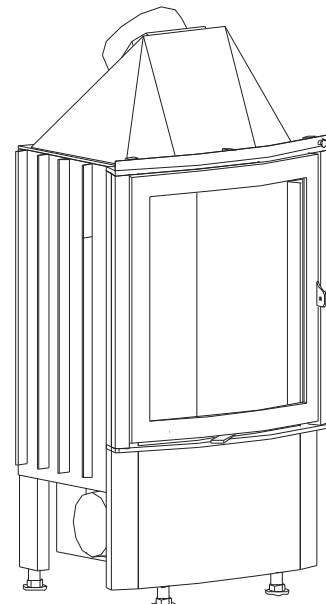




VERTICAL PANORAMA R 550 550/560

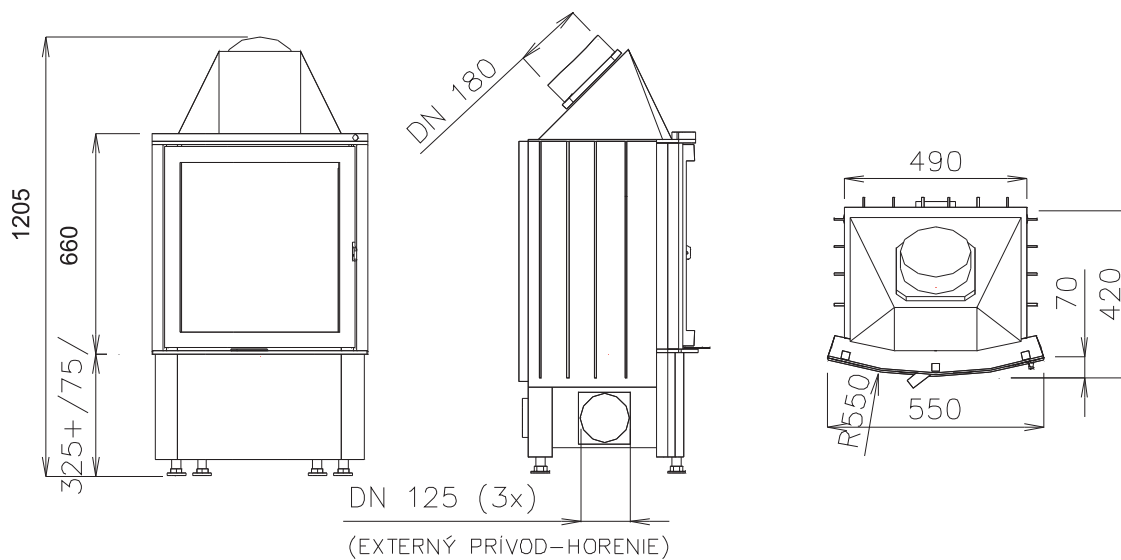


Nennleistung	kW	8,00
Wirkungsgrad	%	79
Massenstrom	g/s	8,8
Rauchgastemp.	°C	230
CO at 13%O2	%	0,1
Kaminzug	Pa	12
Verbrauch	kg/h	2,6
Gewicht	kg	150

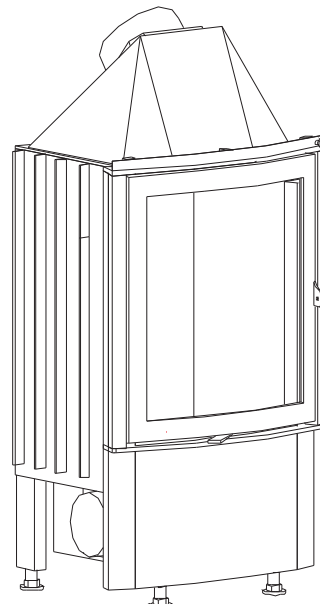




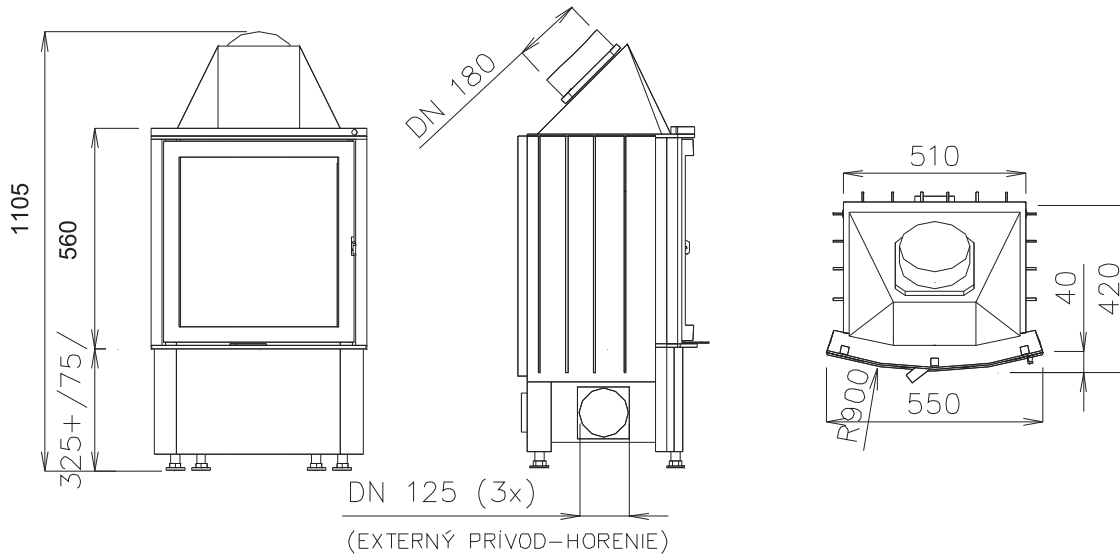
VERTICAL PANORAMA R 550 550/660



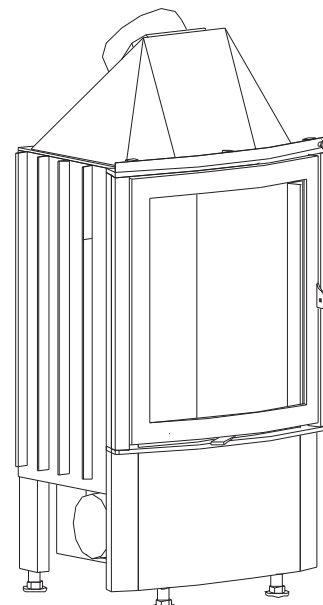
Nennleistung	kW	8,00
Wirkungsgrad	%	79
Massenstrom	g/s	8,8
Rauchgastemp.	°C	230
CO at 13%O2	%	0,1
Kaminzug	Pa	12
Verbrauch	kg/h	2,6
Gewicht	kg	165



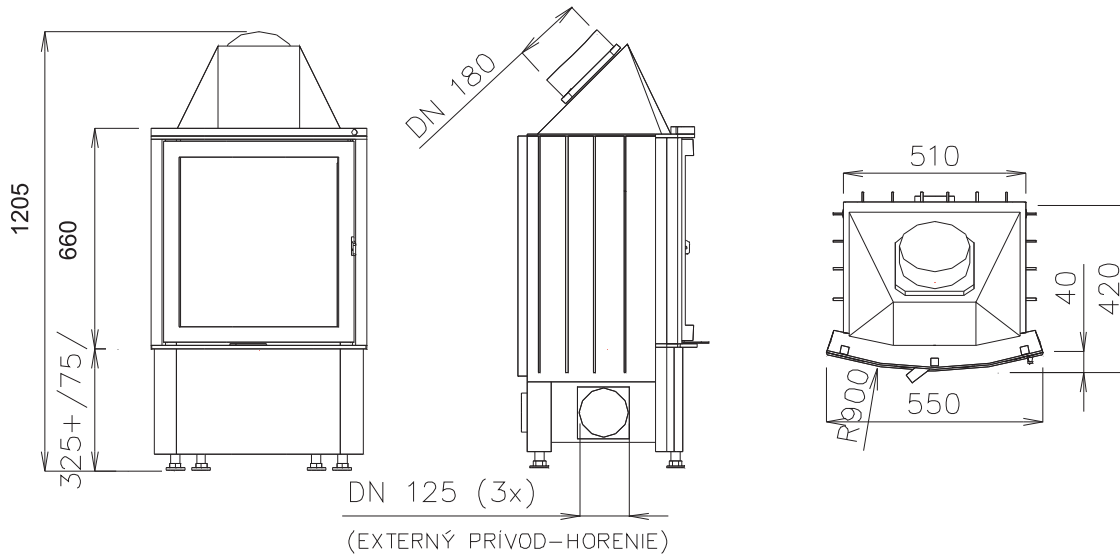
VERTICAL PANORAMA R 900 550/560



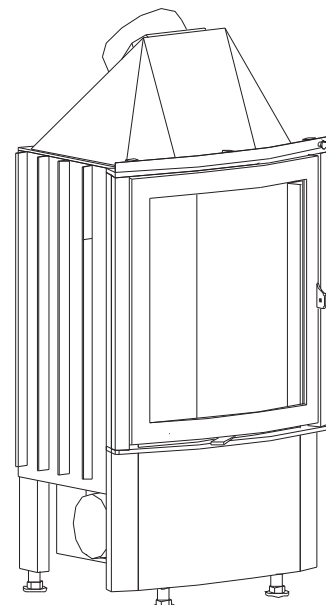
Nennleistung	kW	8,00
Wirkungsgrad	%	79
Massenstrom	g/s	8,8
Rauchgastemp.	°C	230
CO at 13%O2	%	0,1
Kaminzug	Pa	12
Verbrauch	kg/h	2,6
Gewicht	kg	160



VERTICAL PANORAMA R 900 550/660

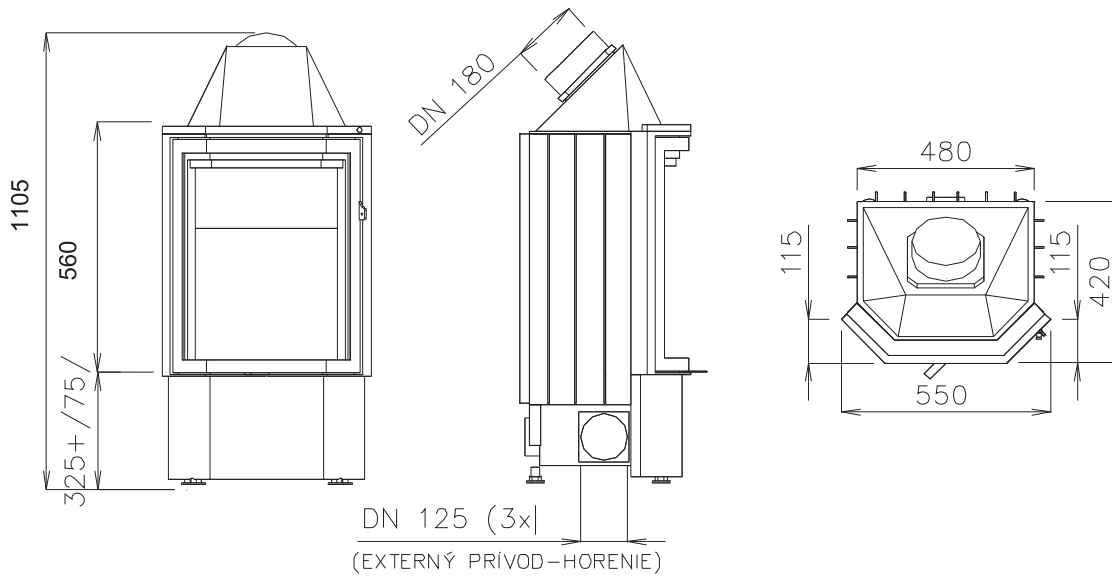


Nennleistung	kW	8,00
Wirkungsgrad	%	79
Massenstrom	g/s	8,8
Rauchgastemp.	°C	230
CO at 13%O2	%	0,1
Kaminzug	Pa	12
Verbrauch	kg/h	2,6
Gewicht	kg	175

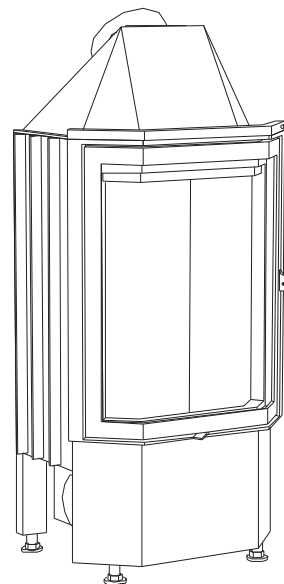




VERTICAL PRIZMA 550/560

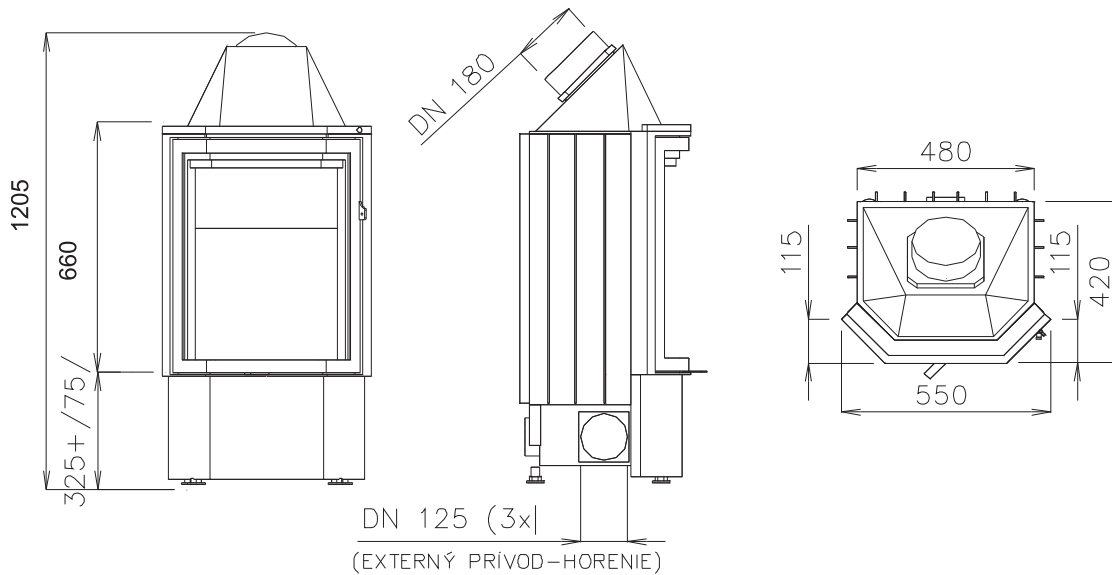


Nennleistung	kW	8,00
Wirkungsgrad	%	79
Massenstrom	g/s	8,8
Rauchgastemp.	°C	230
CO at 13%O2	%	0,1
Kaminzug	Pa	12
Verbrauch	kg/h	2,6
Gewicht	kg	150

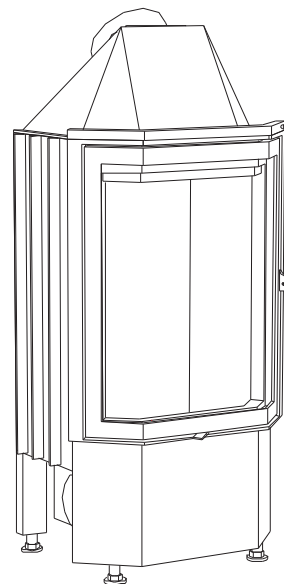




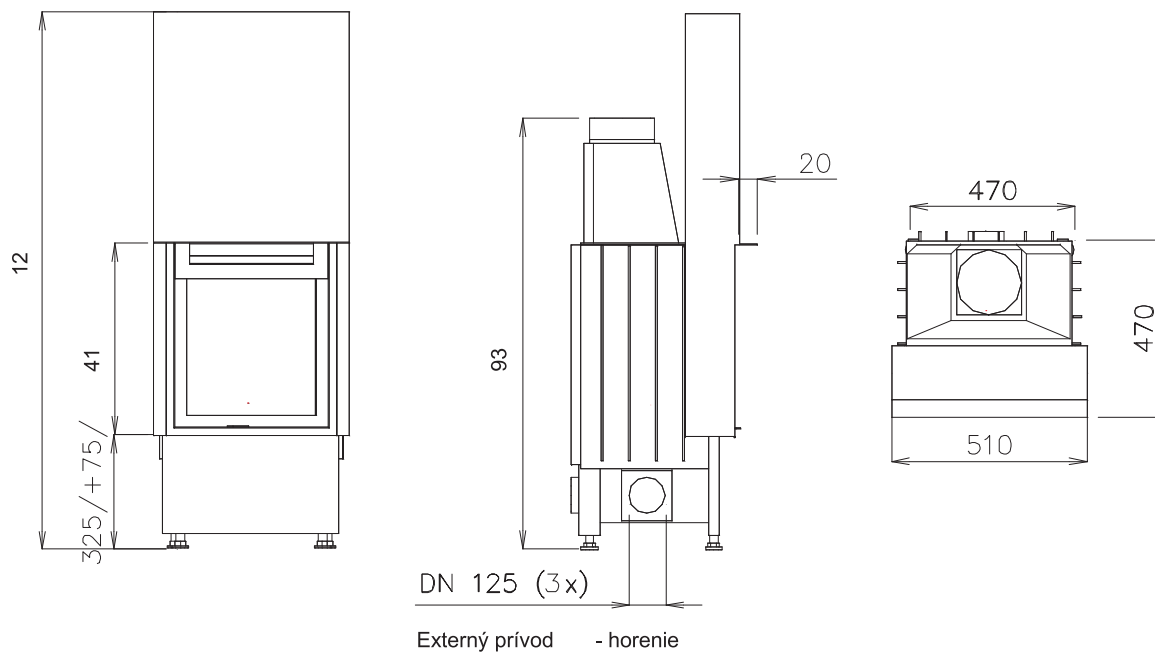
VERTICAL PRIZMA 550/660



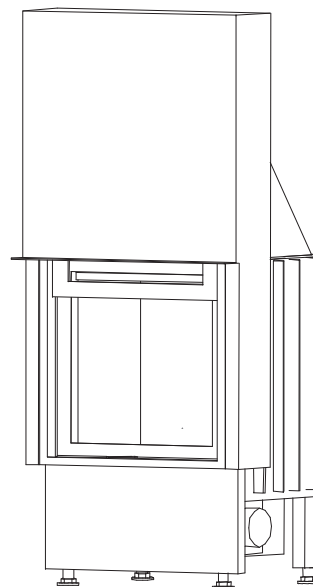
Nennleistung	kW	8,00
Wirkungsgrad	%	79
Massenstrom	g/s	8,8
Rauchgastemp.	°C	230
CO at 13%O2	%	0,1
Kaminzug	Pa	12
Verbrauch	kg/h	2,6
Gewicht	kg	160



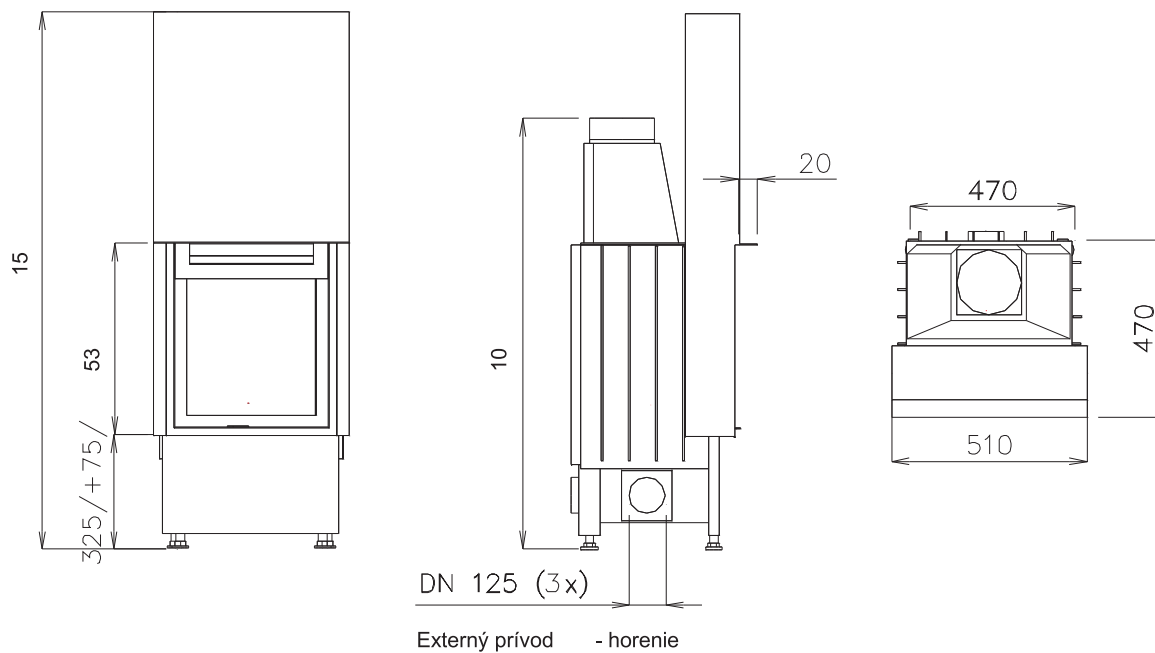
VERTICAL VD 510/410



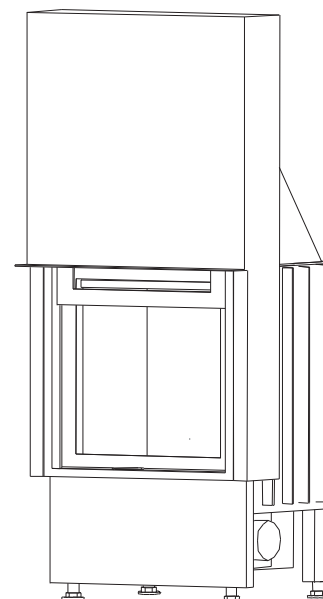
Nennleistung	kW	7,0
Wirkungsgrad	%	79
Massenstrom	g/s	8,4
Rauchgastemp.	°C	225
CO at 13%O2	%	0,100
Kaminzug	Pa	12
Verbrauch	kg/h	2,2
Gewicht	kg	155



VERTICAL VD 510/530

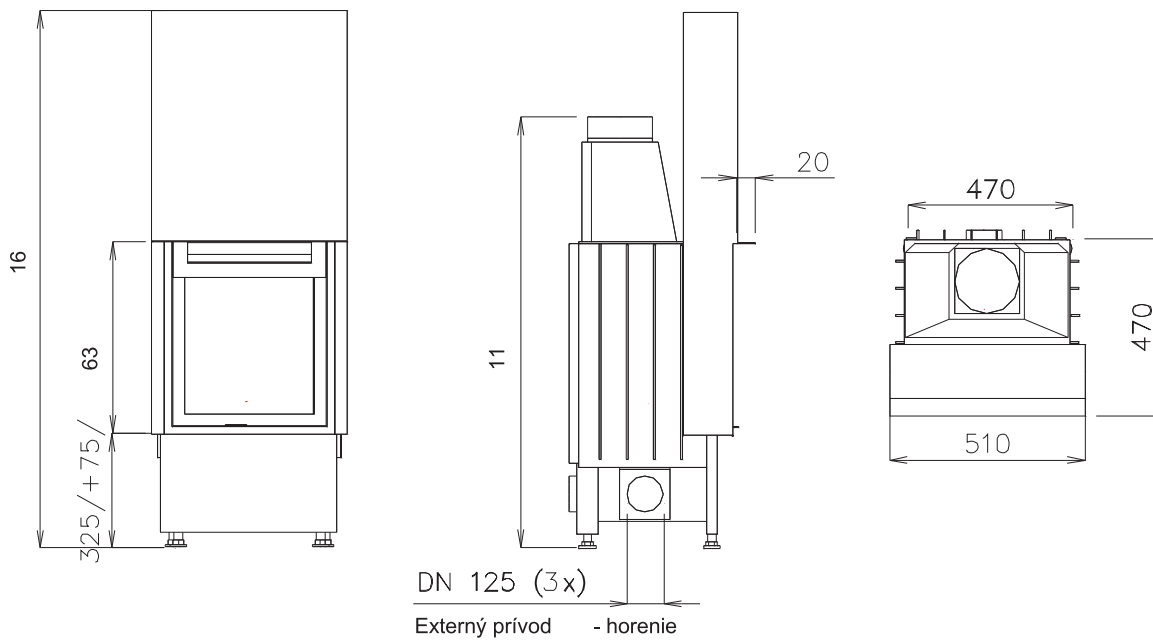


Nennleistung	kW	7,0
Wirkungsgrad	%	79
Massenstrom	g/s	8,4
Rauchgastemp.	°C	225
CO at 13%O2	%	0,100
Kaminzug	Pa	12
Verbrauch	kg/h	2,2
Gewicht	kg	160

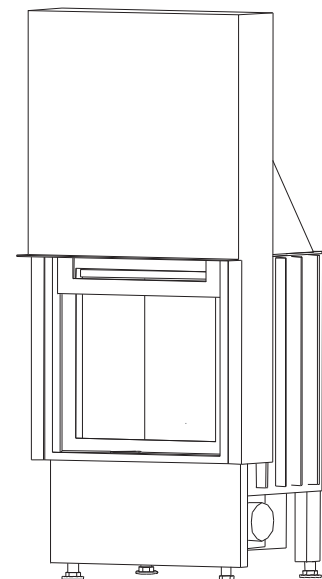




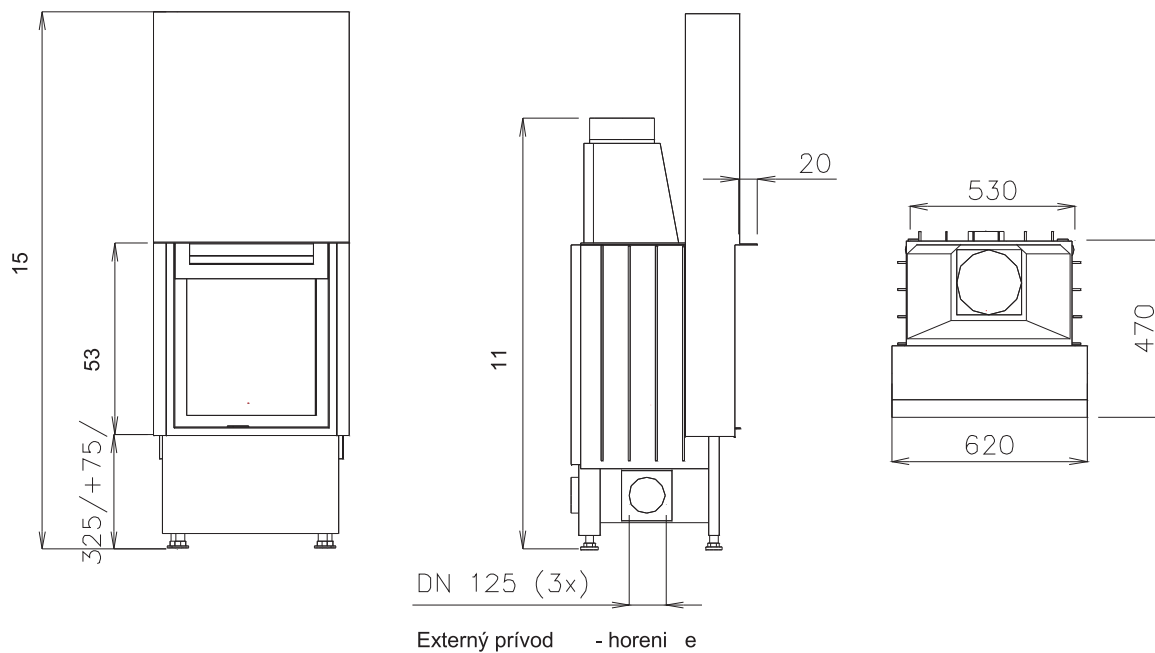
VERTICAL VD 510/630



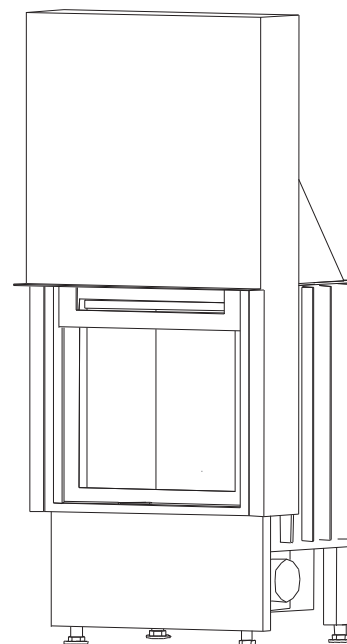
Nennleistung	kW	7,0
Wirkungsgrad	%	79
Massenstrom	g/s	8,4
Rauchgastemp.	°C	225
CO at 13%O2	%	0,100
Kaminzug	Pa	12
Verbrauch	kg/h	2,2
Gewicht	kg	165



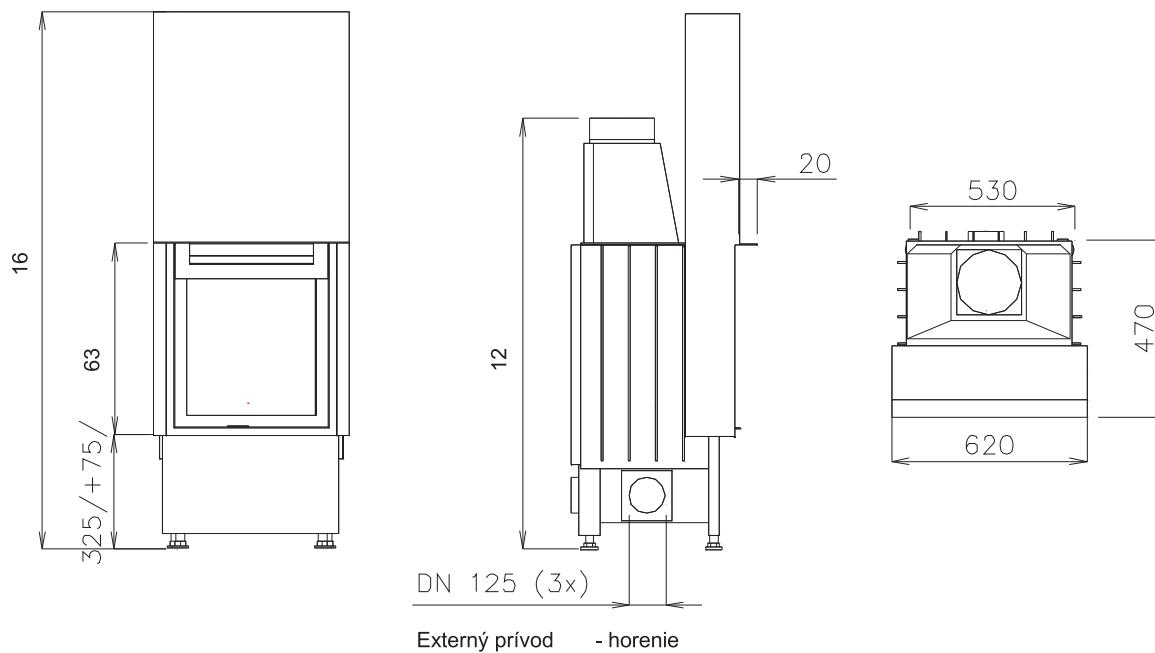
VERTICAL VD 620/530



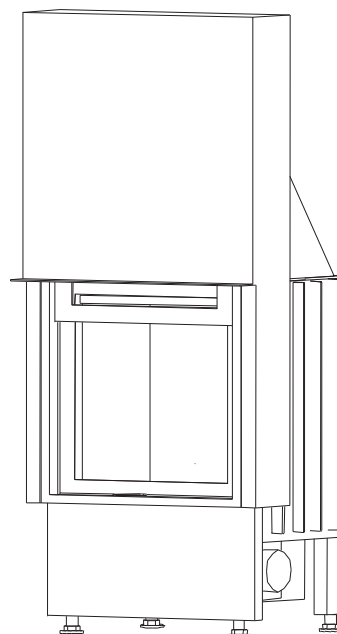
Nennleistung	kW	8,0
Wirkungsgrad	%	79
Massenstrom	g/s	8,8
Rauchgastemp.	°C	230
CO at 13%O ₂	%	0,100
Kaminzug	Pa	12
Verbrauch	kg/h	2,6
Gewicht	kg	205



VERTICAL VD 620/630

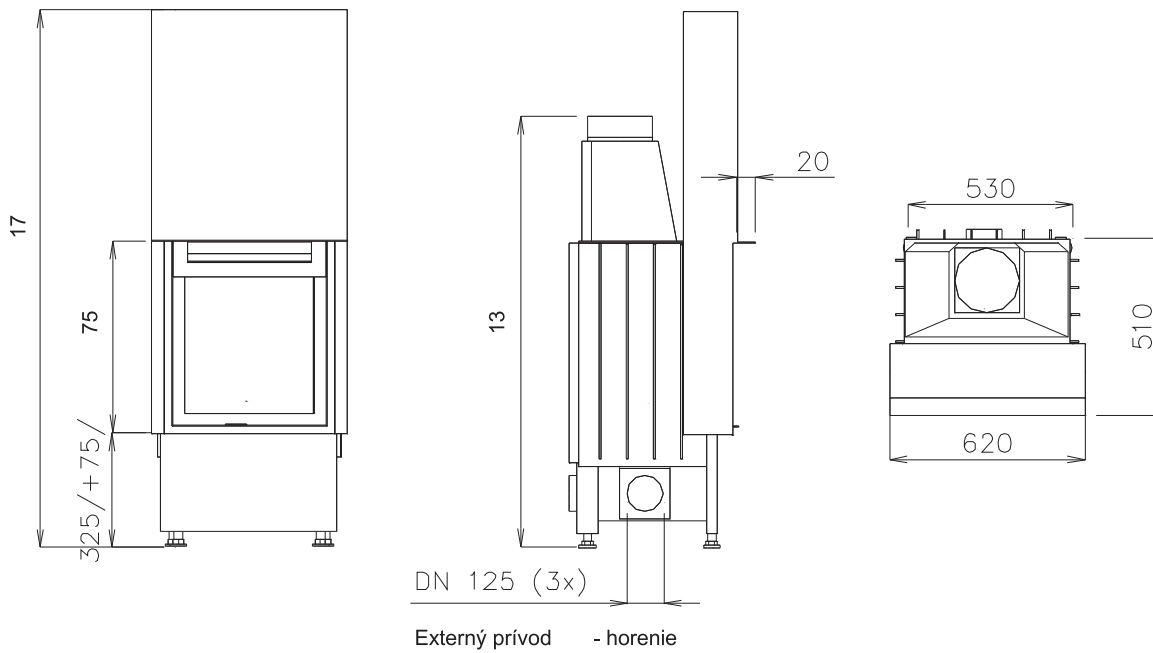


Nennleistung	kW	8,0
Wirkungsgrad	%	79
Massenstrom	g/s	8,8
Rauchgastemp.	°C	230
CO at 13%O2	%	0,100
Kaminzug	Pa	12
Verbrauch	kg/h	2,6
Gewicht	kg	220

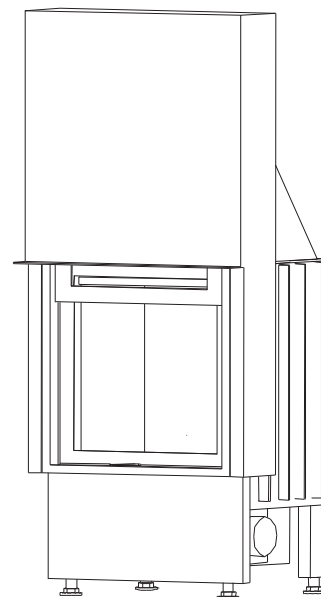




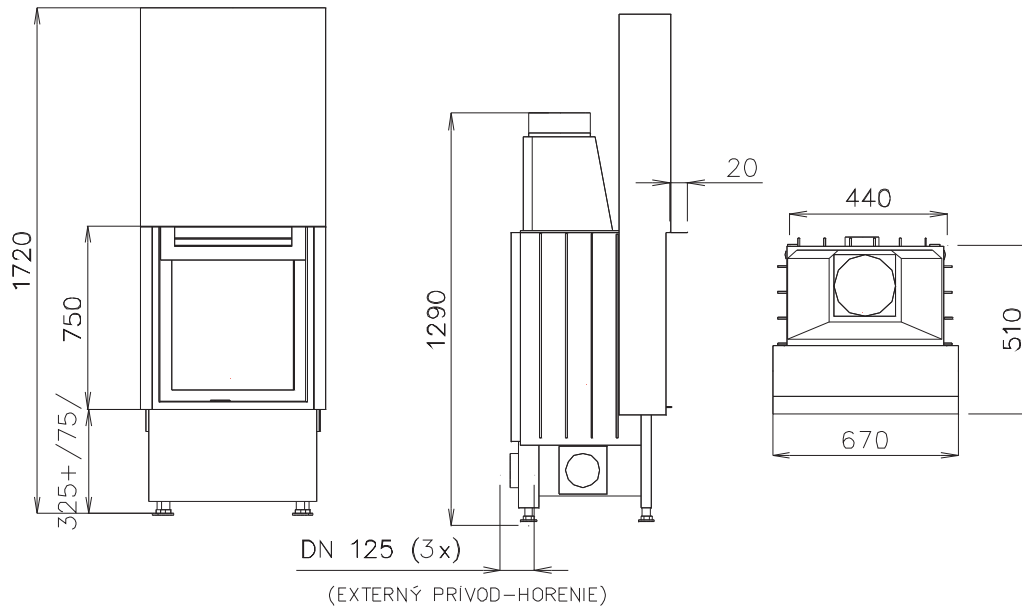
VERTICAL VD 620/750



Nennleistung	kW	8,0
Wirkungsgrad	%	79
Massenstrom	g/s	8,8
Rauchgastemp.	°C	230
CO at 13%O2	%	0,100
Kaminzug	Pa	12
Verbrauch	kg/h	2,6
Gewicht	kg	235



VERTICAL VD 670/750



Nennleistung	kW	9,0
Wirkungsgrad	%	79
Massenstrom	g/s	9,5
Rauchgastemp.	°C	240
CO at 13%O2	%	0,100
Kaminzug	Pa	12
Verbrauch	kg/h	2,9
Gewicht	kg	270

