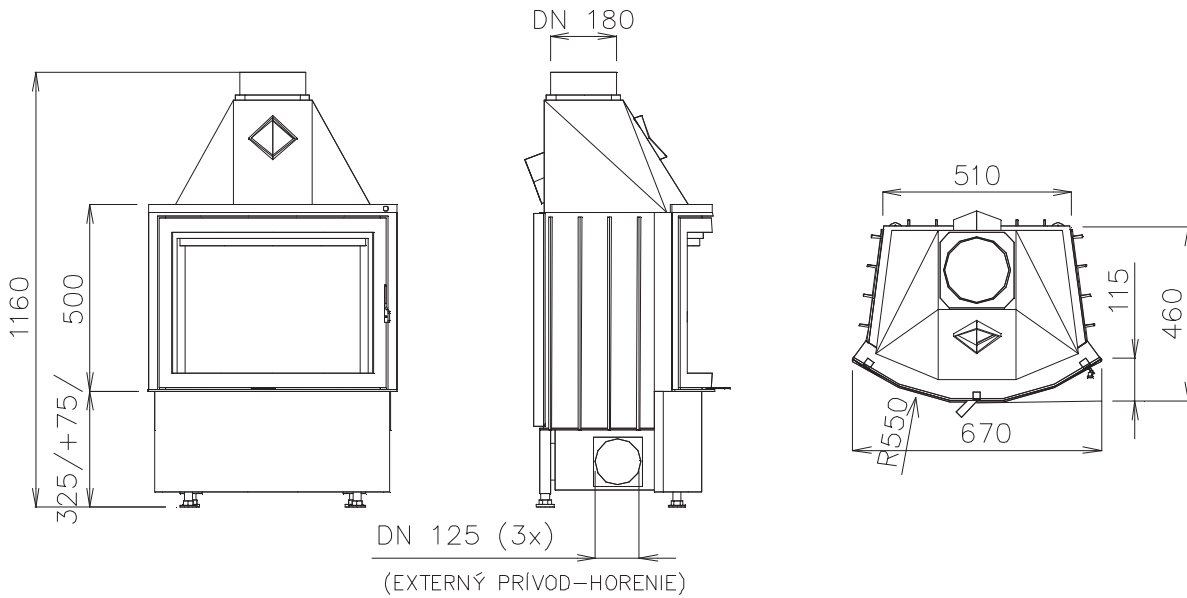
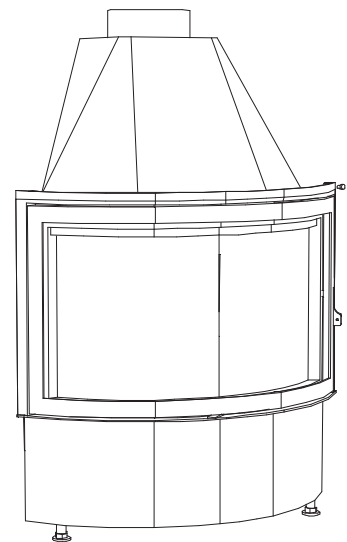




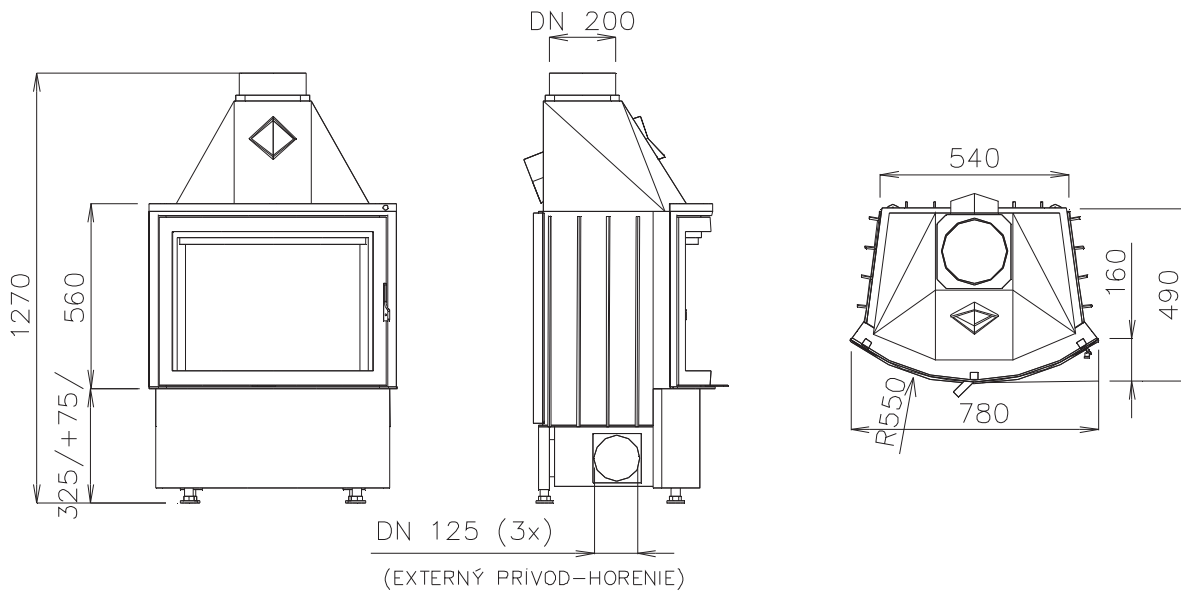
PANORAMA R550 670/500



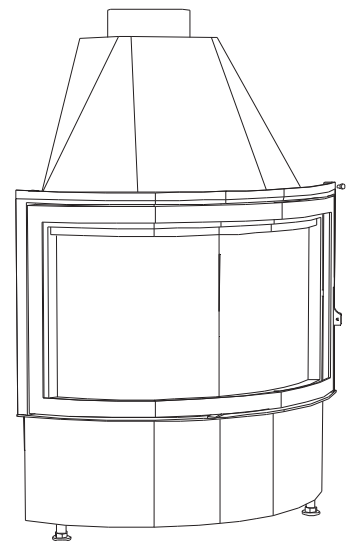
Nennleistung	kW	10,00
Wirkungsgrad	%	79,13
Massenstrom	g/s	10,1
Rauchgastemp.	°C	247
CO at 13%O2	%	0,1035
Kaminzug	Pa	12
Verbrauch	kg/h	3,2
Gewicht	kg	160



PANORAMA R550 780/560

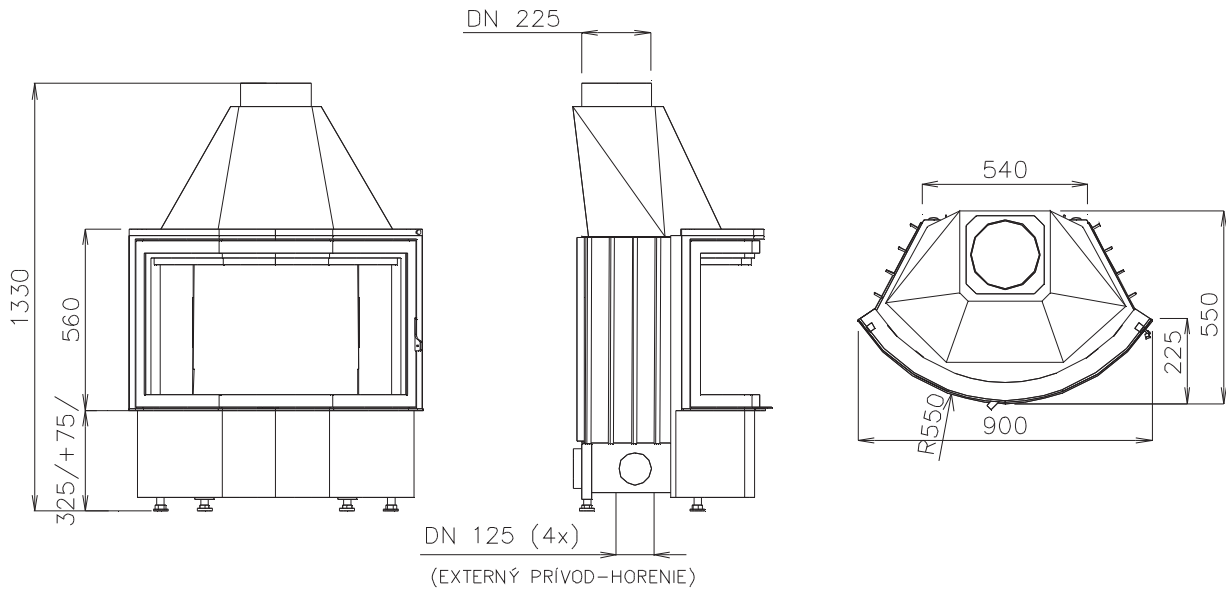


Nennleistung	kW	13,00
Wirkungsgrad	%	79,29
Massenstrom	g/s	11,3
Rauchgastemp.	°C	257
CO at 13%O2	%	0,1001
Kaminzug	Pa	12
Verbrauch	kg/h	4,2
Gewicht	kg	185

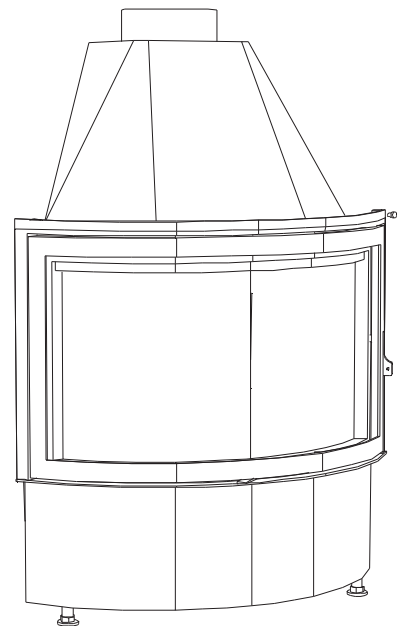




PANORAMA R550 900/560

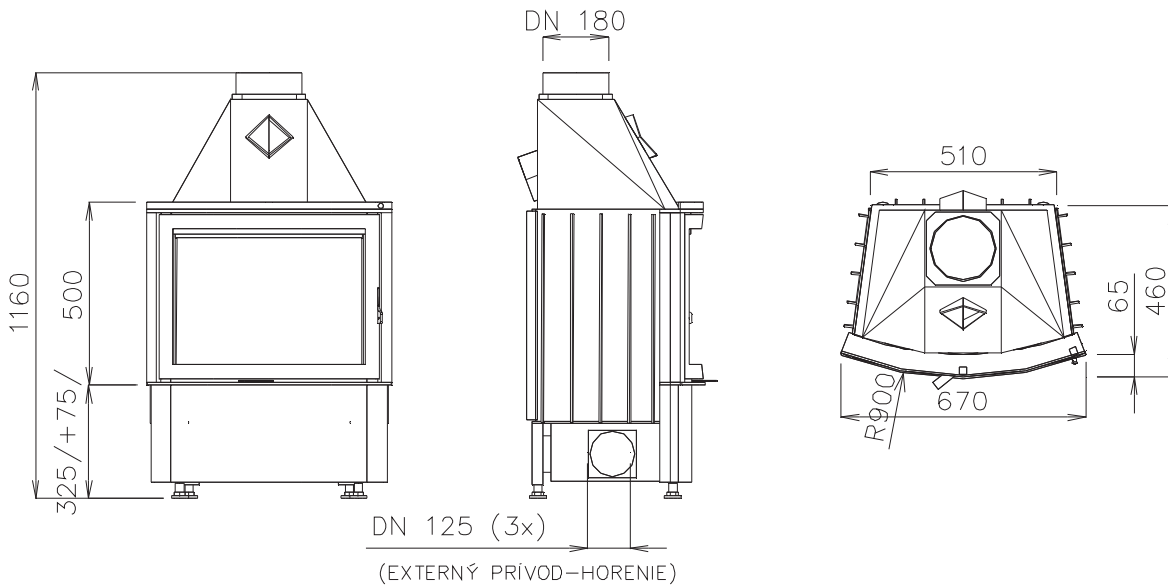


Nennleistung	kW	14,00
Wirkungsgrad	%	81
Massenstrom	g/s	12
Rauchgastemp.	°C	255
CO at 13%O2	%	0,1
Kaminzug	Pa	12
Verbrauch	kg/h	4,5
Gewicht	kg	215

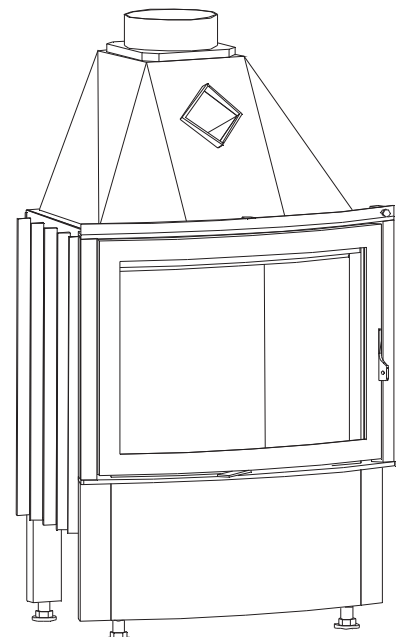




PANORAMA R900 670/500

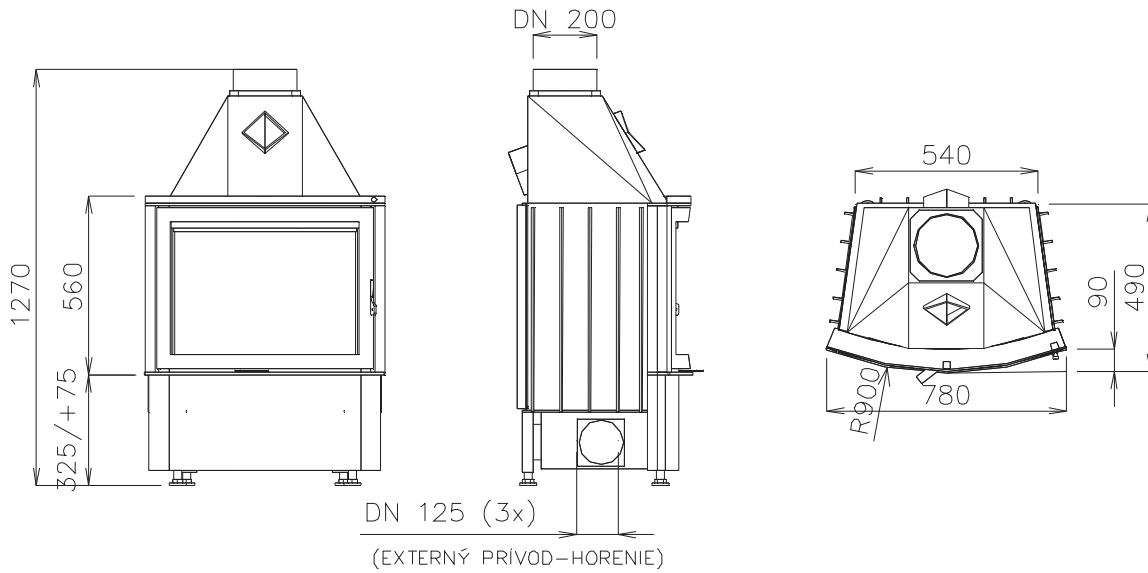


Nennleistung	kW	10,00
Wirkungsgrad	%	79,13
Massenstrom	g/s	10,1
Rauchgastemp.	°C	247
CO at 13%O2	%	0,1035
Kaminzug	Pa	12
Verbrauch	kg/h	3,2
Gewicht	kg	170

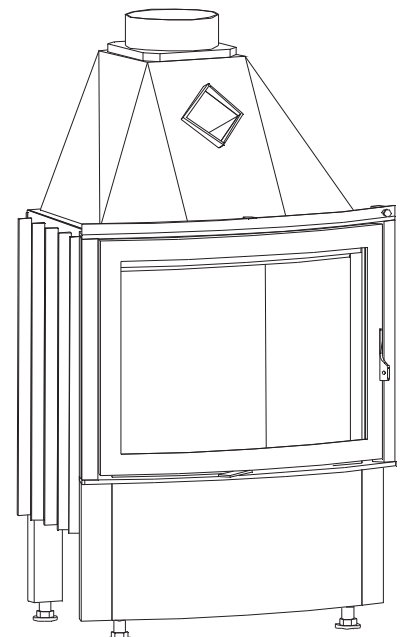




PANORAMA R900 780/560

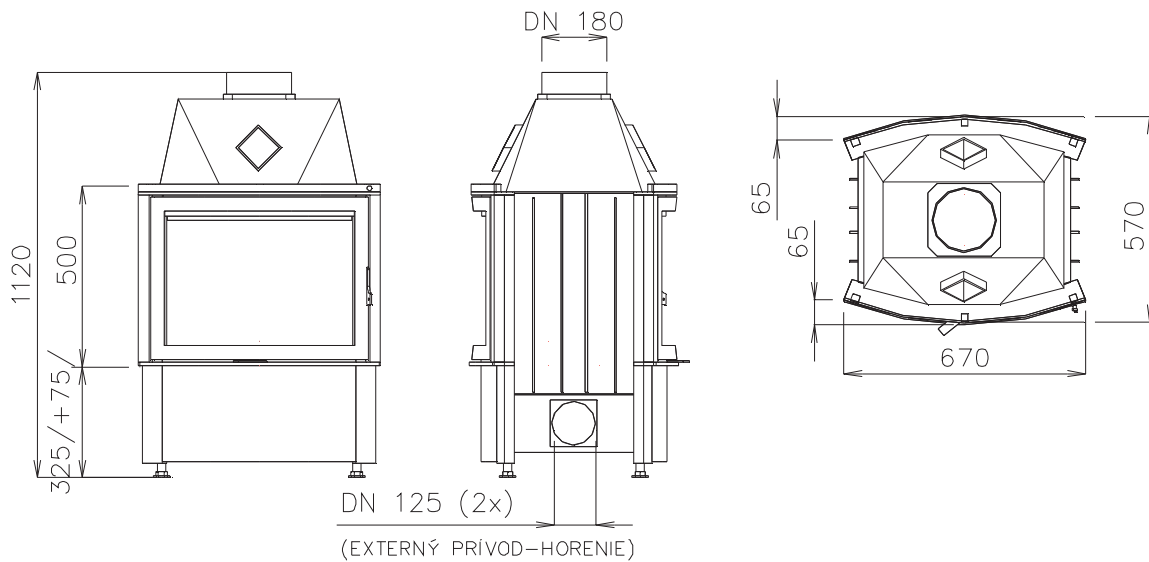


Nennleistung	kW	13,00
Wirkungsgrad	%	79,29
Massenstrom	g/s	11,3
Rauchgastemp.	°C	257
CO at 13%O2	%	0,1001
Kaminzug	Pa	12
Verbrauch	kg/h	4,2
Gewicht	kg	195

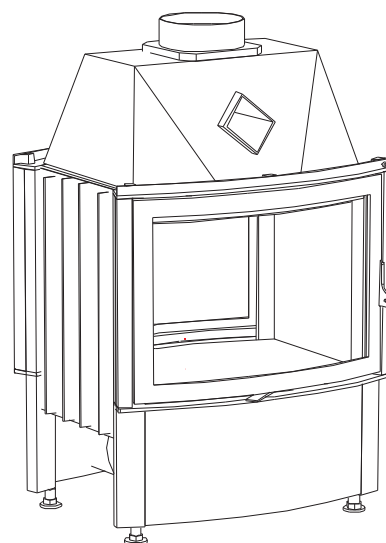




PANORAMA R900 VIS-AVIS 670/500

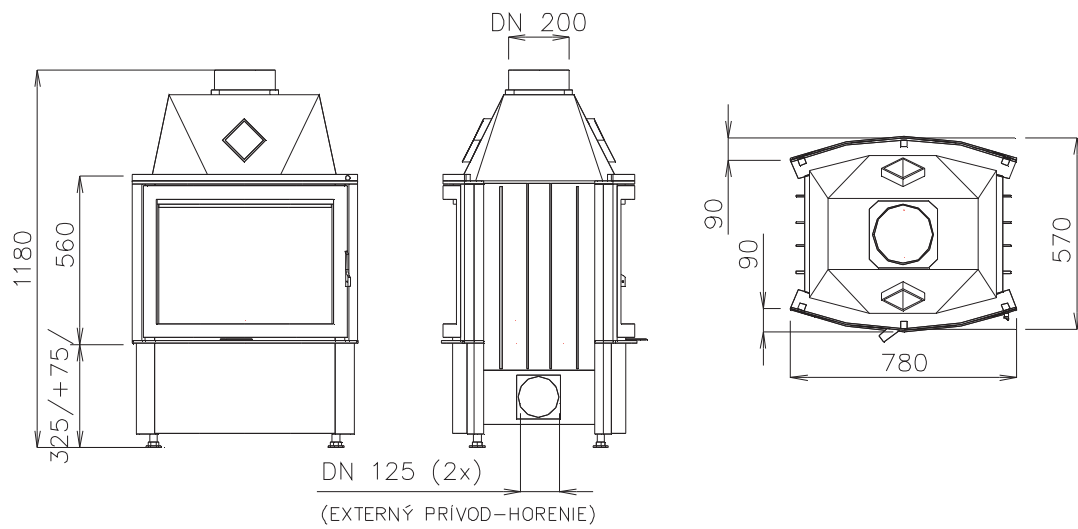


Nennleistung	kW	10,00
Wirkungsgrad	%	79,13
Massenstrom	g/s	10,1
Rauchgastemp.	°C	247
CO at 13%O2	%	0,1035
Kaminzug	Pa	12
Verbrauch	kg/h	3,2
Gewicht	kg	205

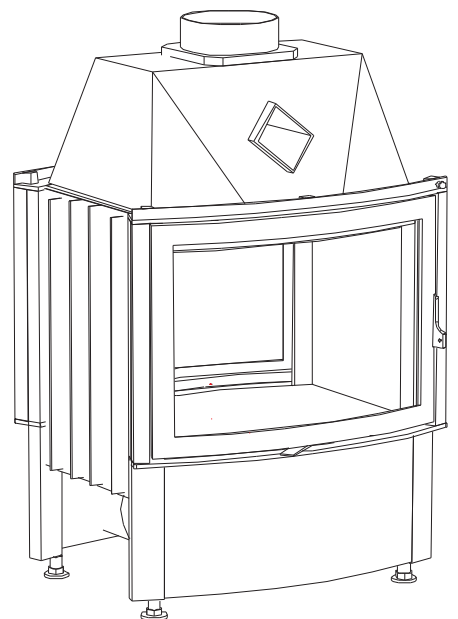




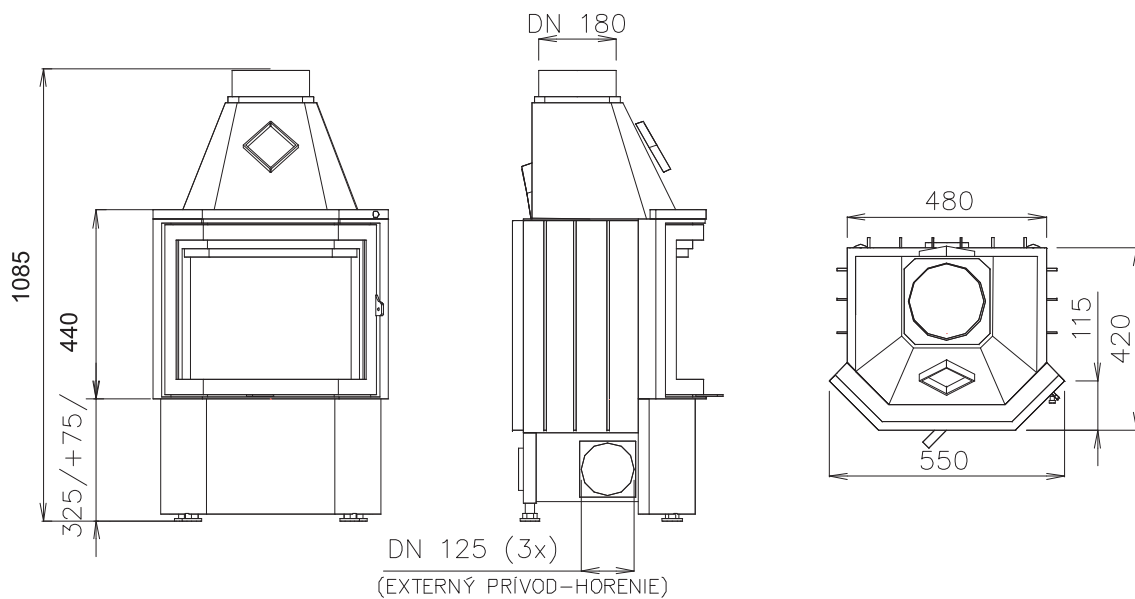
PANORAMA R900 VIS-A-VIS 780/560



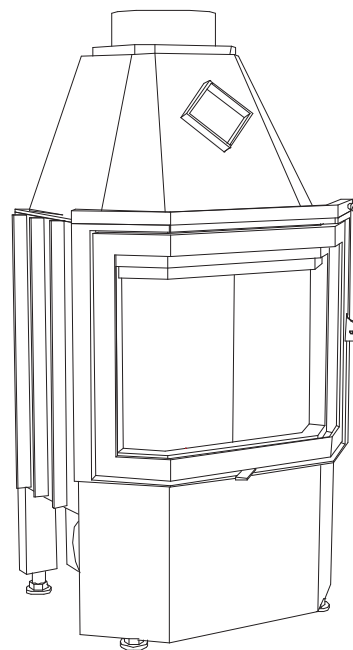
Nennleistung	kW	13,00
Wirkungsgrad	%	79,29
Massenstrom	g/s	11,3
Rauchgastemp.	°C	257
CO at 13%O2	%	0,1001
Kaminzug	Pa	12
Verbrauch	kg/h	4,2
Gewicht	kg	24



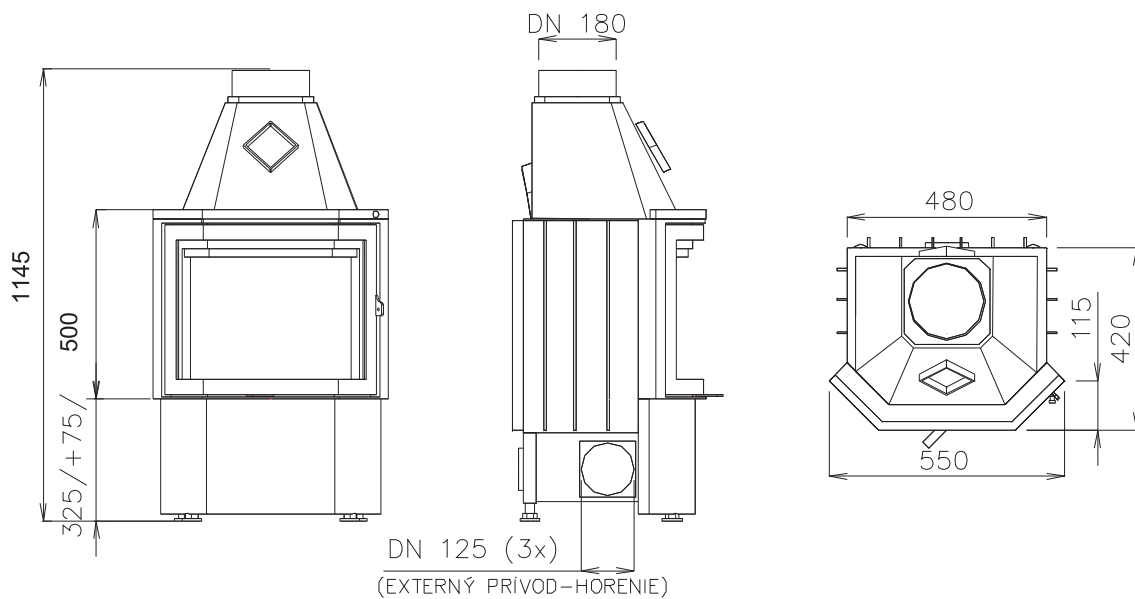
VETRO 550/440



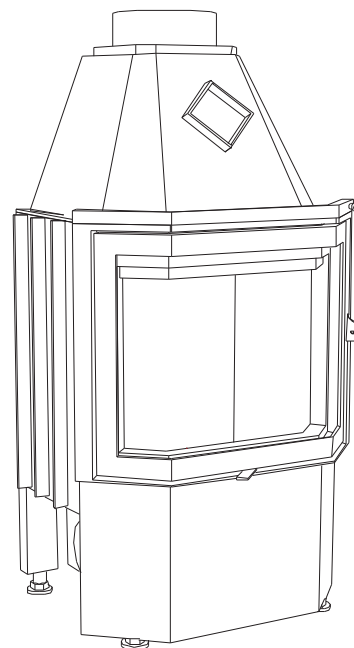
Nennleistung	kW	8,00
Wirkungsgrad	%	79
Massenstrom	g/s	8,8
Rauchgastemp.	°C	230
CO at 13%O2	%	0,1
Kaminzug	Pa	12
Verbrauch	kg/h	2,6
Gewicht	kg	150



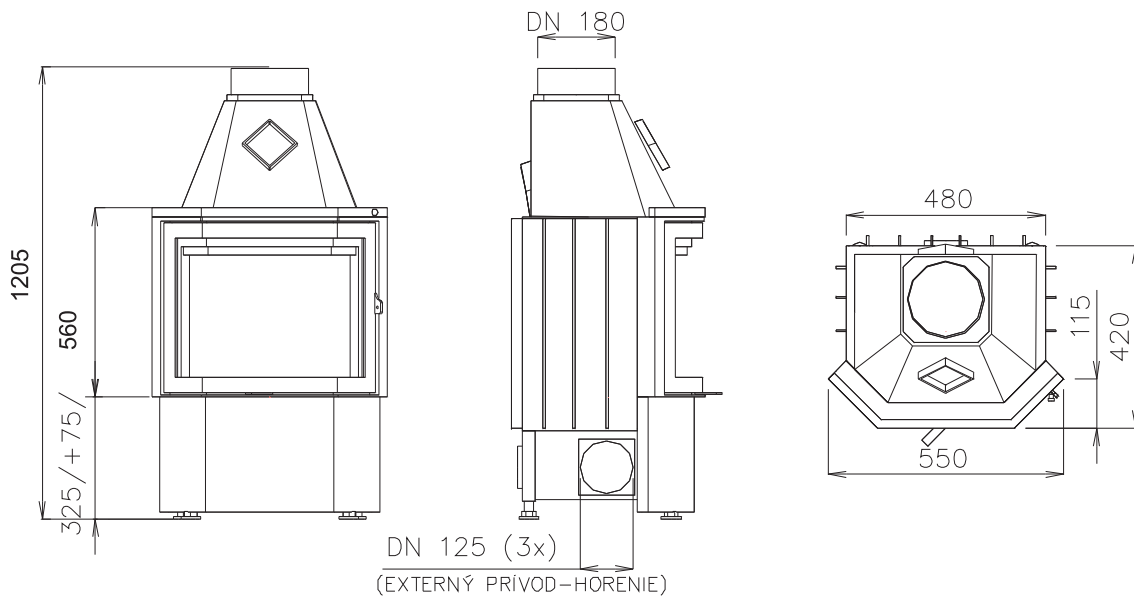
VETRO 550/500



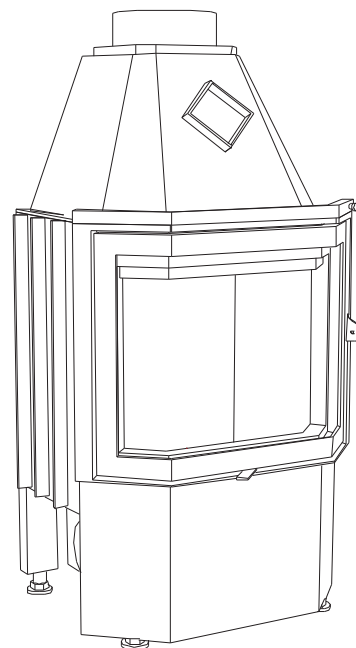
Nennleistung	kW	8,00
Wirkungsgrad	%	79
Massenstrom	g/s	8,8
Rauchgastemp.	°C	230
CO at 13%O2	%	0,1
Kaminzug	Pa	12
Verbrauch	kg/h	2,6
Gewicht	kg	155



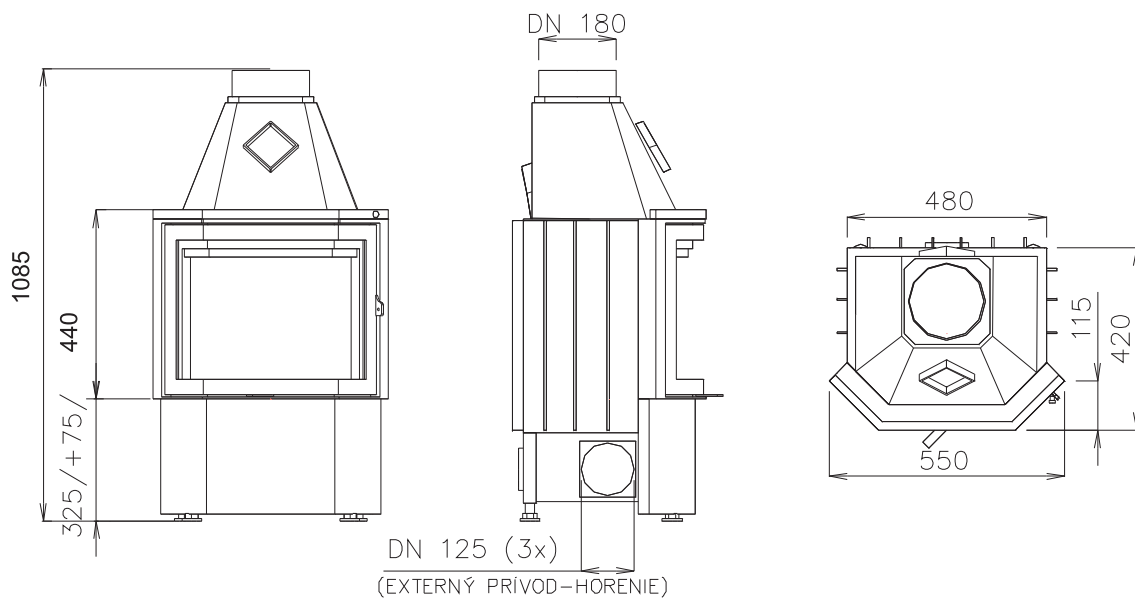
VETRO 550/560



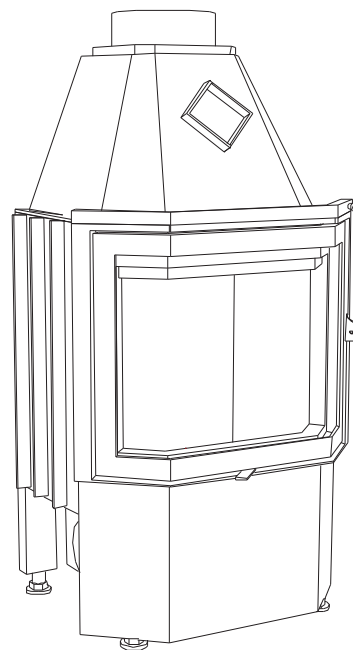
Nennleistung	kW	8,00
Wirkungsgrad	%	79
Massenstrom	g/s	8,8
Rauchgastemp.	°C	230
CO at 13%O2	%	0,1
Kaminzug	Pa	12
Verbrauch	kg/h	2,6
Gewicht	kg	160



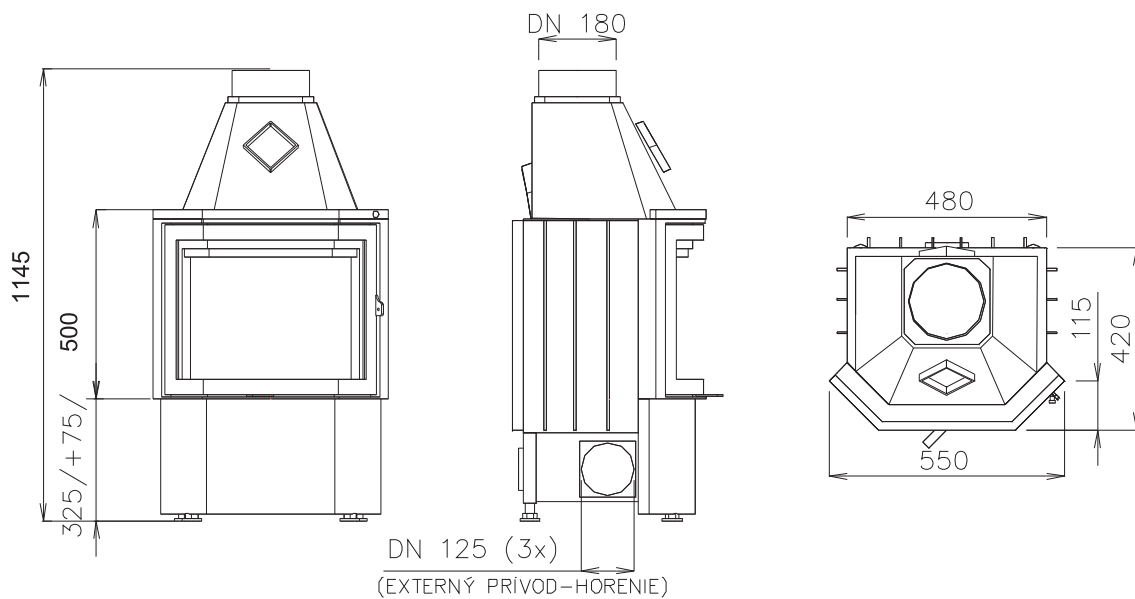
VETRO 550/440



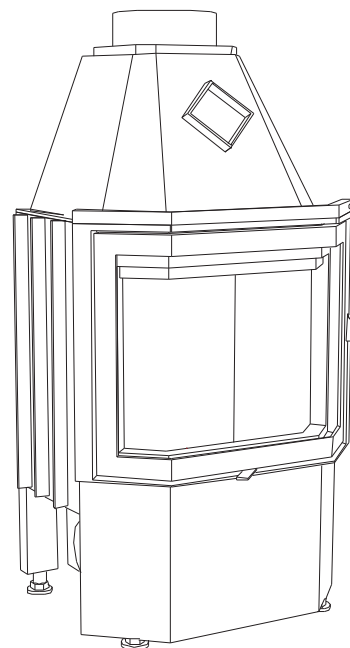
Nennleistung	kW	8,00
Wirkungsgrad	%	79
Massenstrom	g/s	8,8
Rauchgastemp.	°C	230
CO at 13%O2	%	0,1
Kaminzug	Pa	12
Verbrauch	kg/h	2,6
Gewicht	kg	150



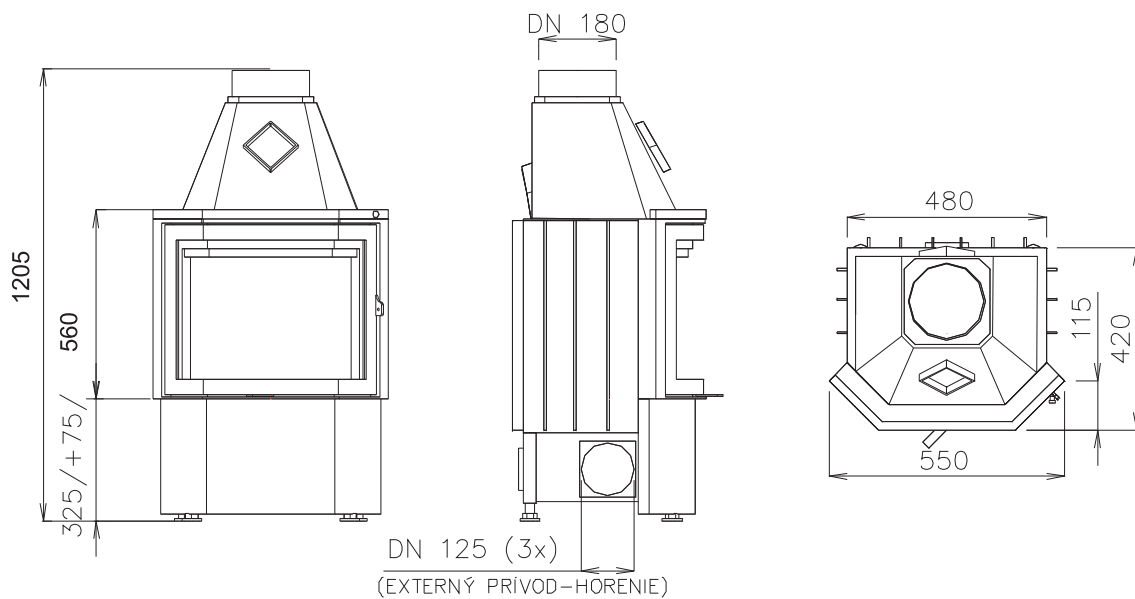
VETRO 550/500



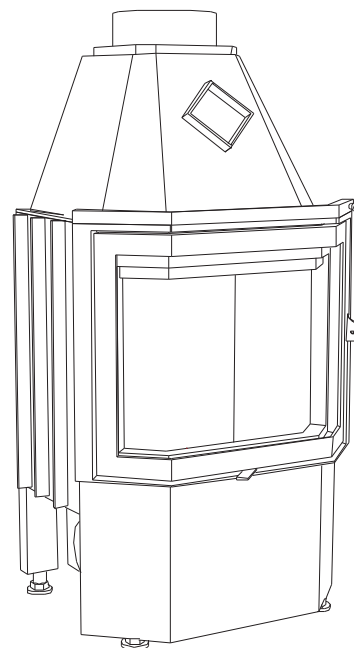
Nennleistung	kW	8,00
Wirkungsgrad	%	79
Massenstrom	g/s	8,8
Rauchgastemp.	°C	230
CO at 13%O2	%	0,1
Kaminzug	Pa	12
Verbrauch	kg/h	2,6
Gewicht	kg	155



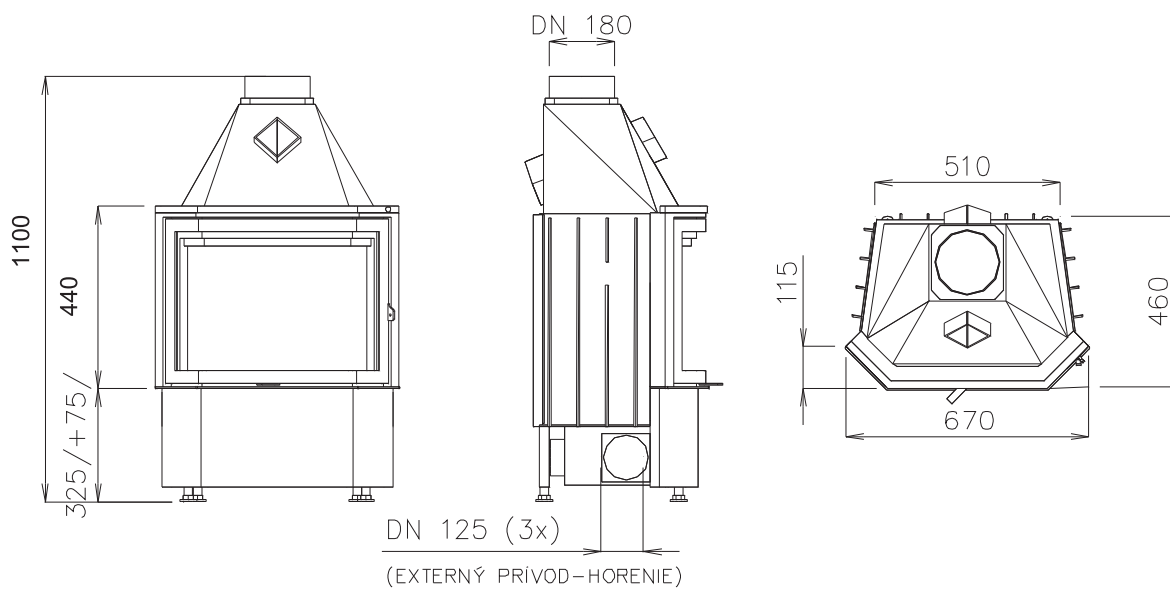
VETRO 550/560



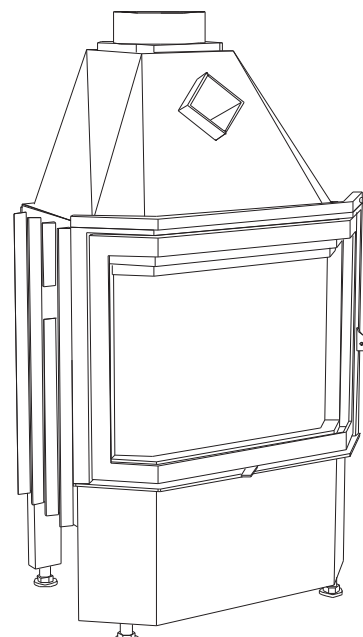
Nennleistung	kW	8,00
Wirkungsgrad	%	79
Massenstrom	g/s	8,8
Rauchgastemp.	°C	230
CO at 13%O2	%	0,1
Kaminzug	Pa	12
Verbrauch	kg/h	2,6
Gewicht	kg	160



VETRO 670/440

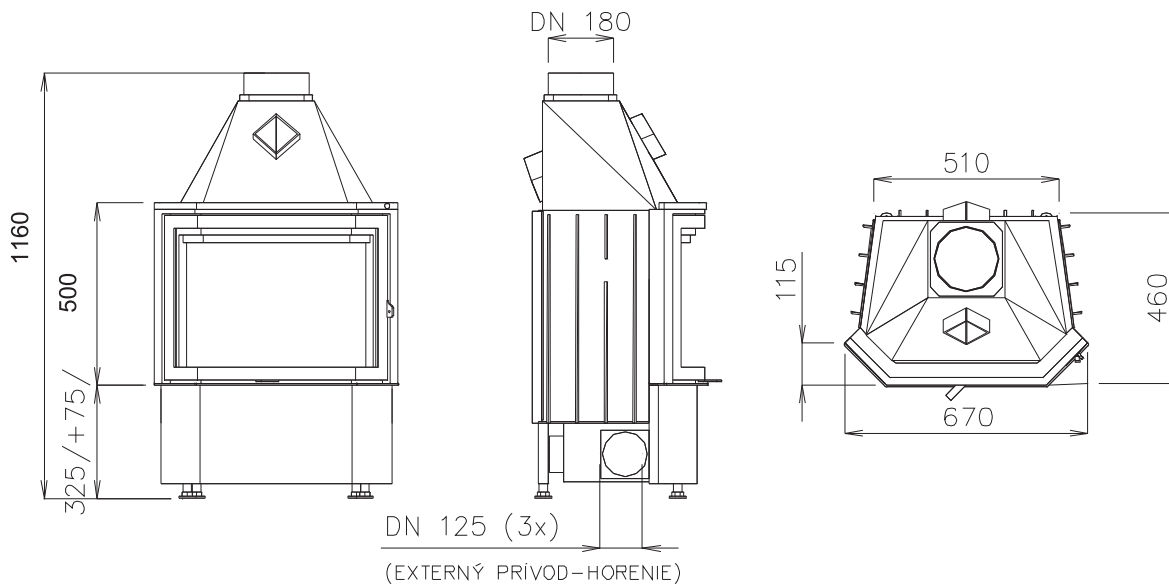


Nennleistung	kW	10,00
Wirkungsgrad	%	79,13
Massenstrom	g/s	10,1
Rauchgastemp.	°C	247
CO at 13%O2	%	0,1035
Kaminzug	Pa	12
Verbrauch	kg/h	3,2
Gewicht	kg	160

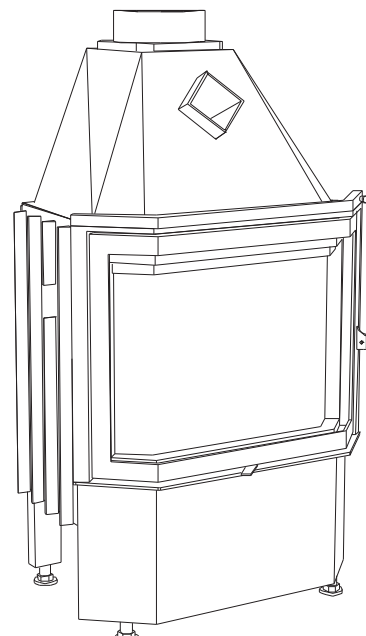




VETRO 670/500

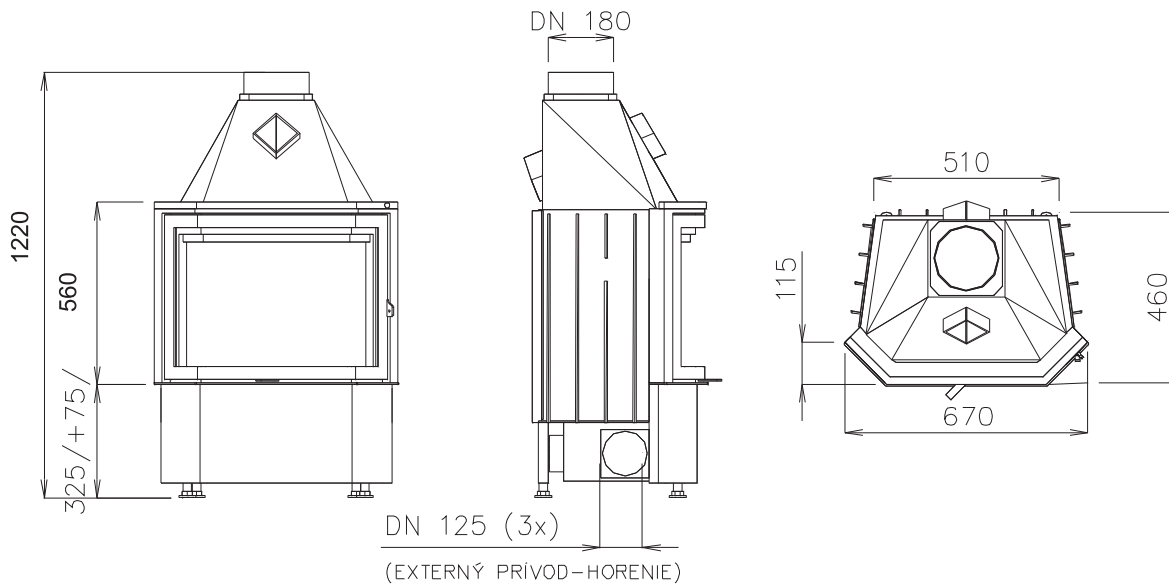


Nennleistung	kW	10,00
Wirkungsgrad	%	79,13
Massenstrom	g/s	10,1
Rauchgastemp.	°C	247
CO at 13%O2	%	0,1035
Kaminzug	Pa	12
Verbrauch	kg/h	3,2
Gewicht	kg	170

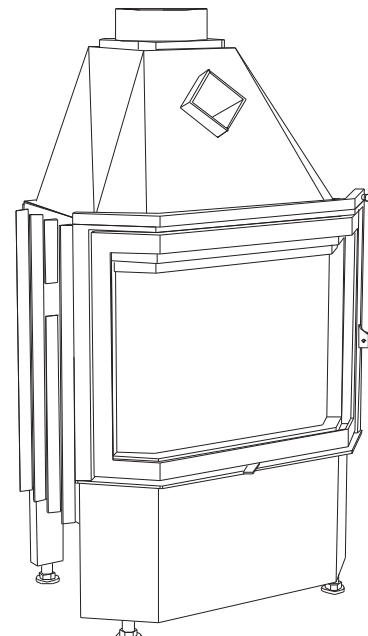




VETRO 670/560

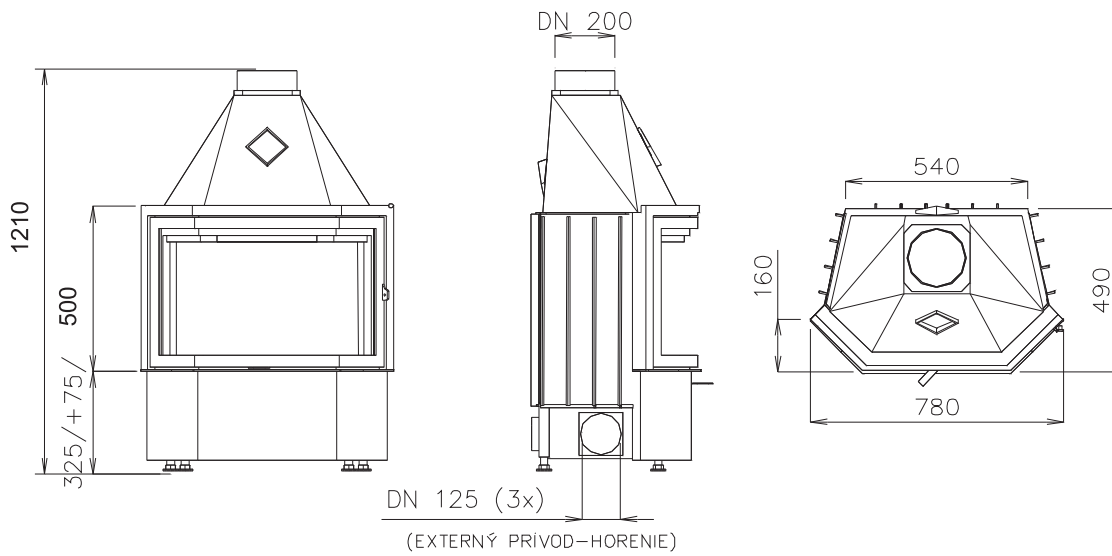


Nennleistung	kW	10,00
Wirkungsgrad	%	79,13
Massenstrom	g/s	10,1
Rauchgastemp.	°C	247
CO at 13%O2	%	0,1035
Kaminzug	Pa	12
Verbrauch	kg/h	3,2
Gewicht	kg	180

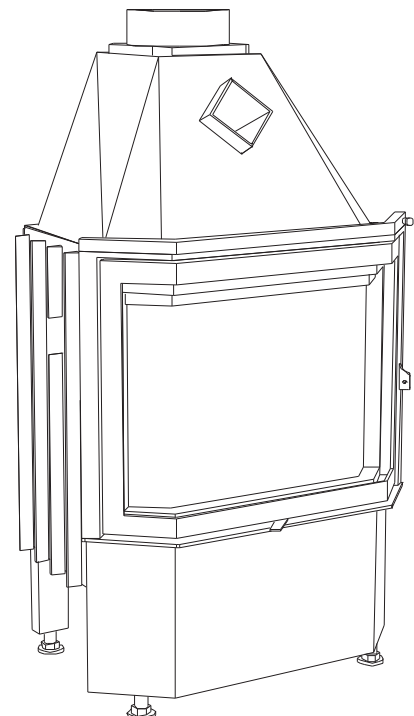




VETRO 780/500

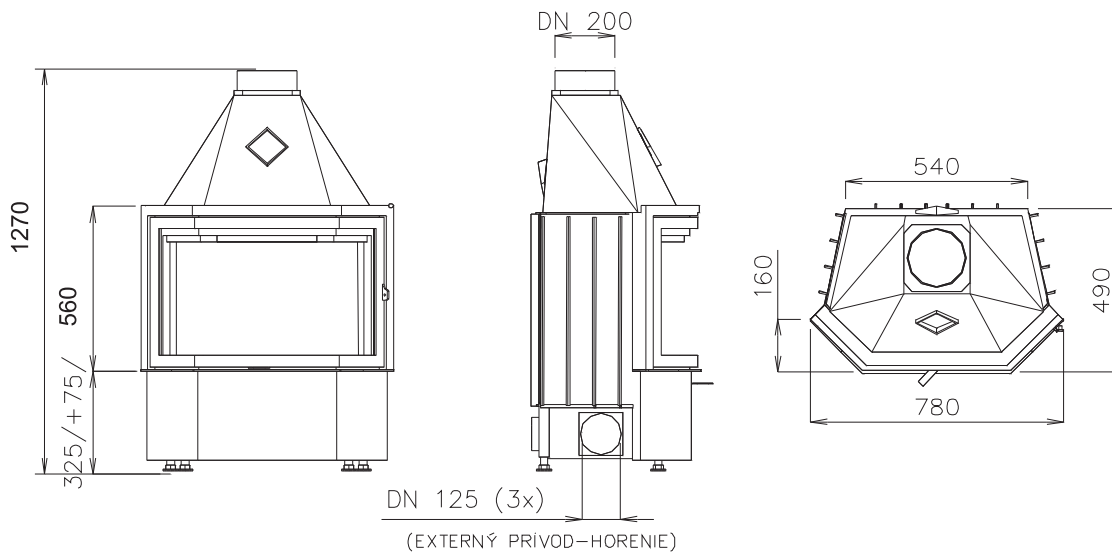


Nennleistung	kW	13,00
Wirkungsgrad	%	79,29
Massenstrom	g/s	11,3
Rauchgastemp.	°C	257
CO at 13%O2	%	0,1001
Kaminzug	Pa	12
Verbrauch	kg/h	4,2
Gewicht	kg	195

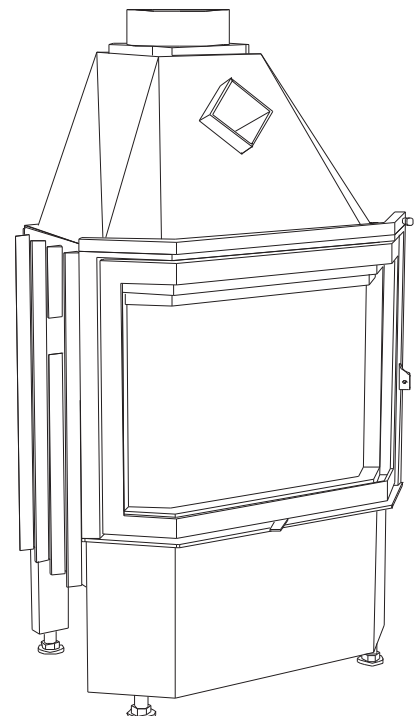




VETRO 780/560

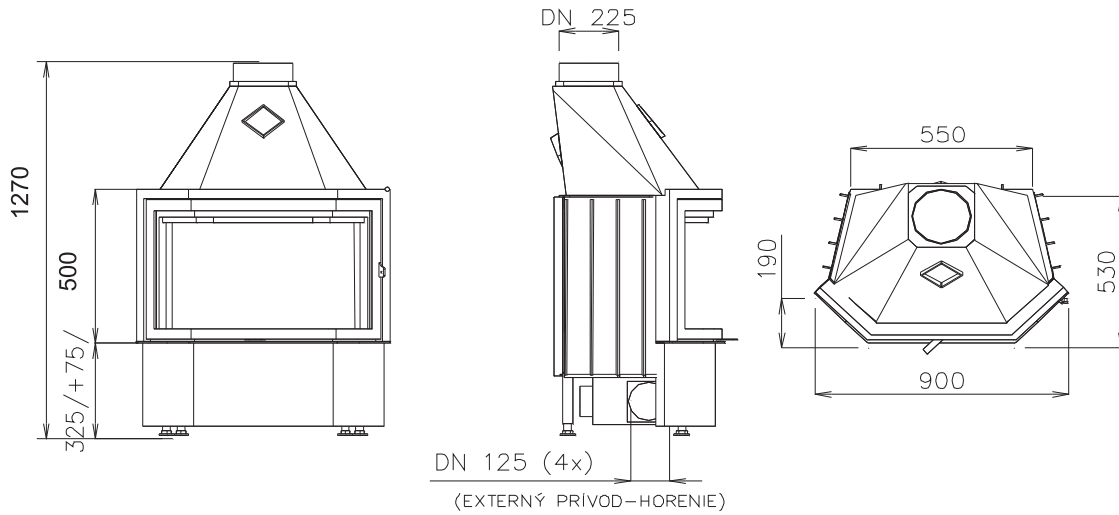


Nennleistung	kW	13,00
Wirkungsgrad	%	79,29
Massenstrom	g/s	11,3
Rauchgastemp.	°C	257
CO at 13%O2	%	0,1001
Kaminzug	Pa	12
Verbrauch	kg/h	4,2
Gewicht	kg	205

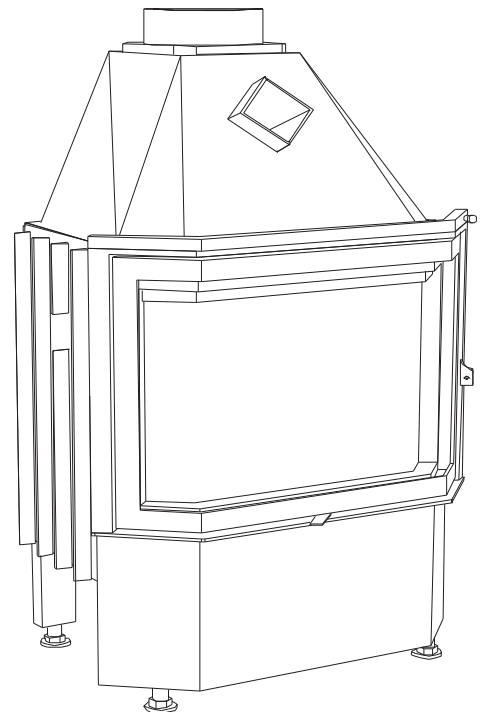




VETRO 900/500

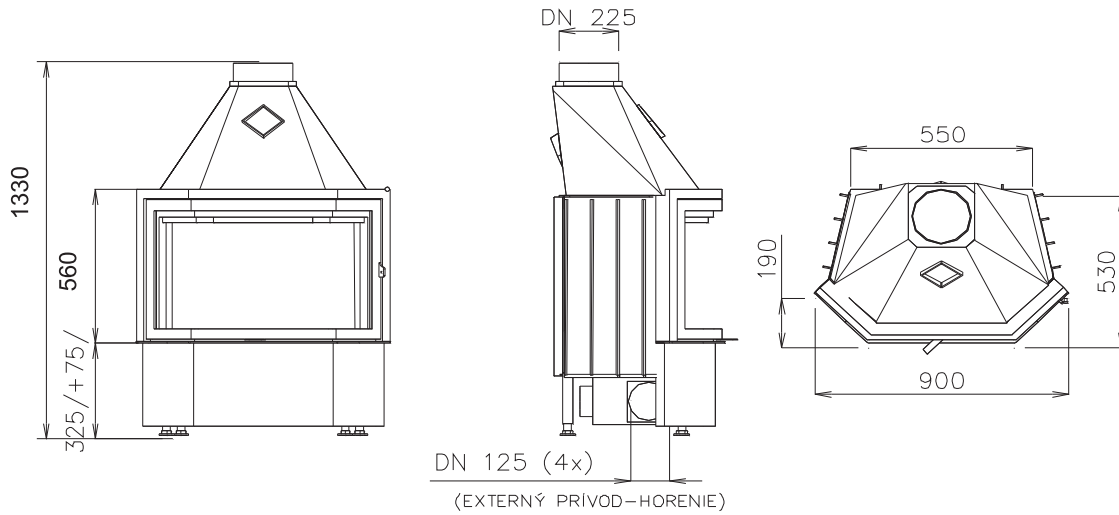


Nennleistung	kW	14,00
Wirkungsgrad	%	81
Massenstrom	g/s	12
Rauchgastemp.	°C	255
CO at 13%O2	%	0,1
Kaminzug	Pa	12
Verbrauch	kg/h	4,5
Gewicht	kg	215

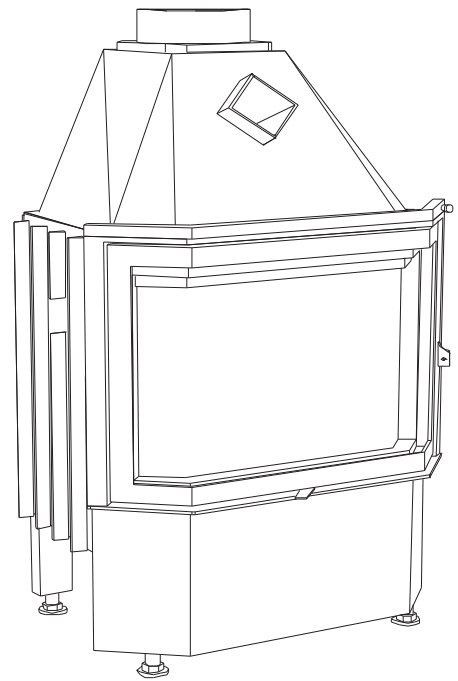




VETRO 900/560

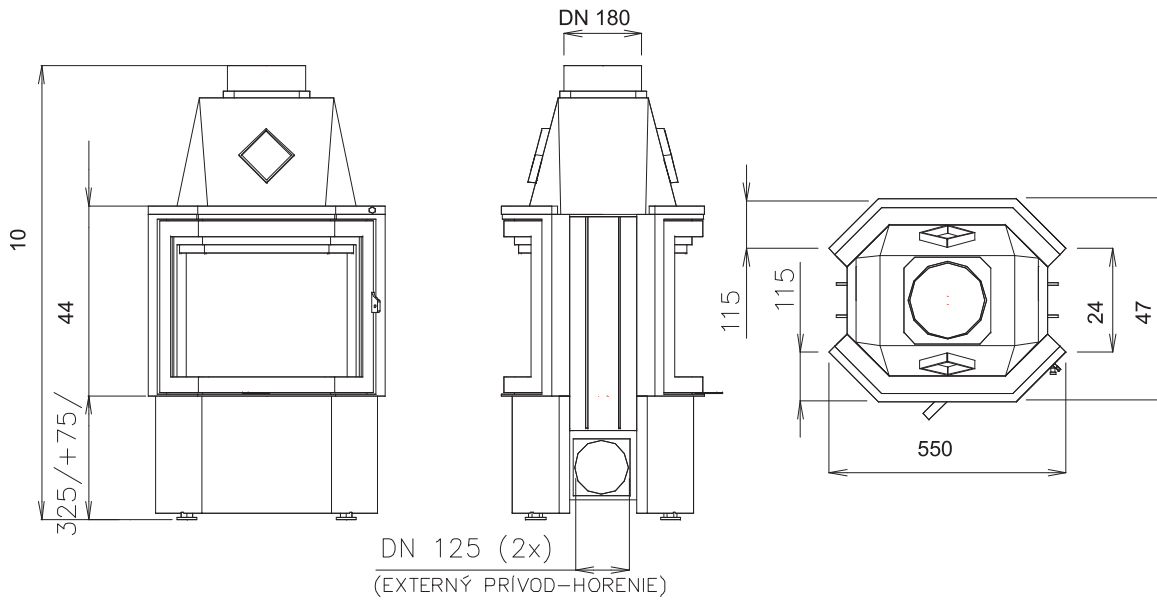


Nennleistung	kW	14,00
Wirkungsgrad	%	81
Massenstrom	g/s	12
Rauchgastemp.	°C	255
CO at 13%O2	%	0,1
Kaminzug	Pa	12
Verbrauch	kg/h	4,5
Gewicht	kg	230

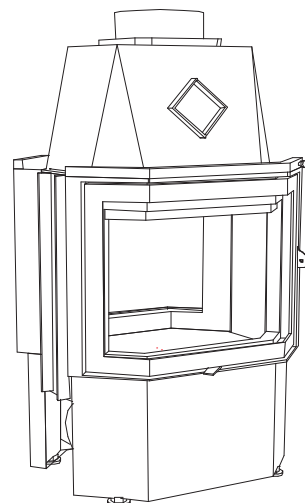




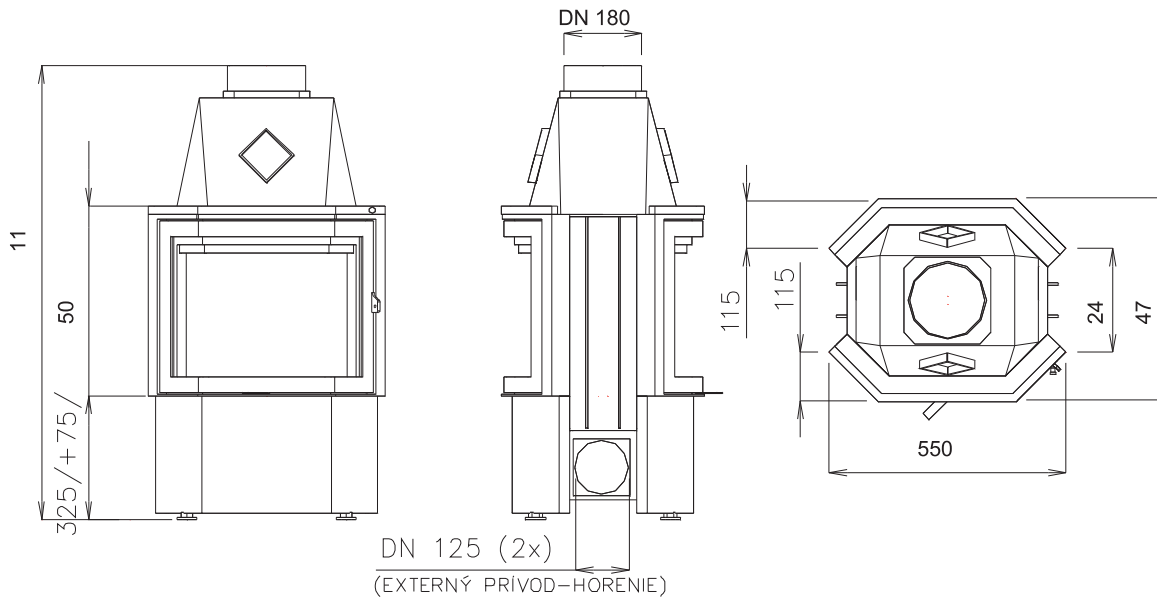
VETRO VIS-A-VIS 550/440



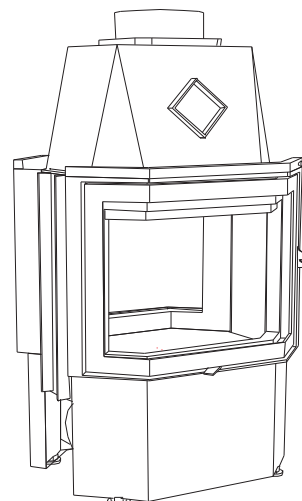
Nennleistung	kW	8,00
Wirkungsgrad	%	79
Massenstrom	g/s	8,8
Rauchgastemp.	°C	230
CO at 13%O2	%	0,1
Kaminzug	Pa	12
Verbrauch	kg/h	2,6
Gewicht	kg	130



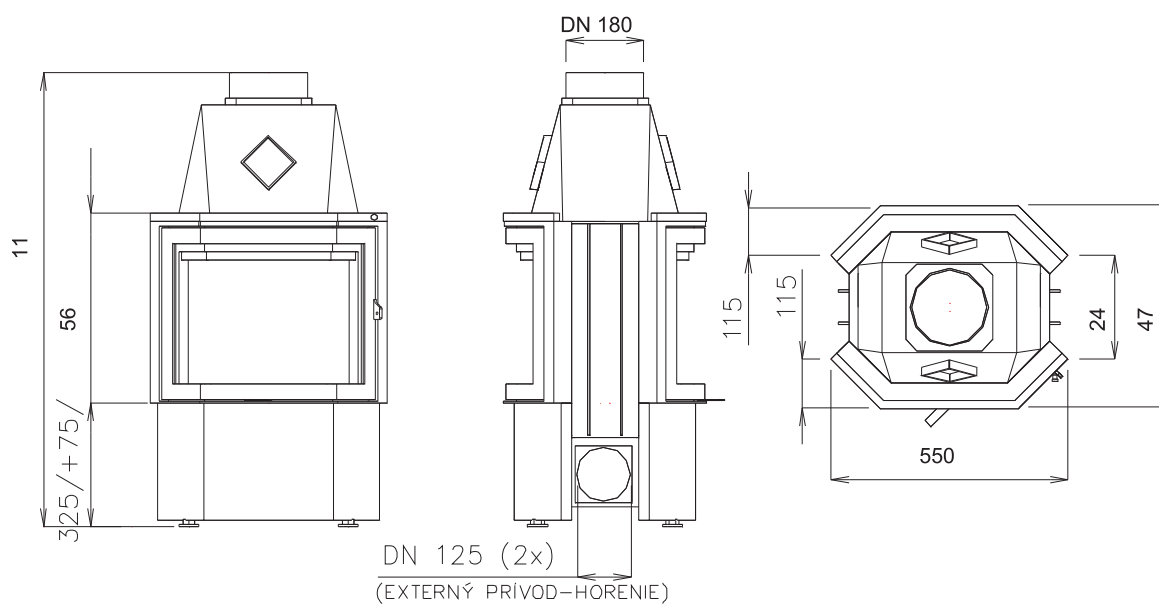
VETRO VIS-A-VIS 550/500



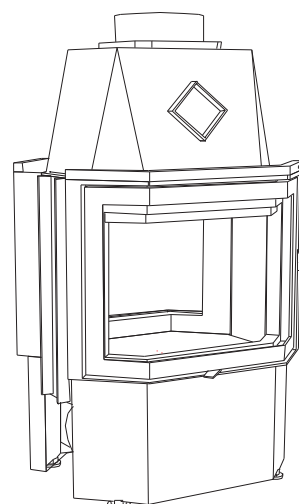
Nennleistung	kW	8,00
Wirkungsgrad	%	79
Massenstrom	g/s	8,8
Rauchgastemp.	°C	230
CO at 13%O2	%	0,1
Kaminzug	Pa	12
Verbrauch	kg/h	2,6
Gewicht	kg	135



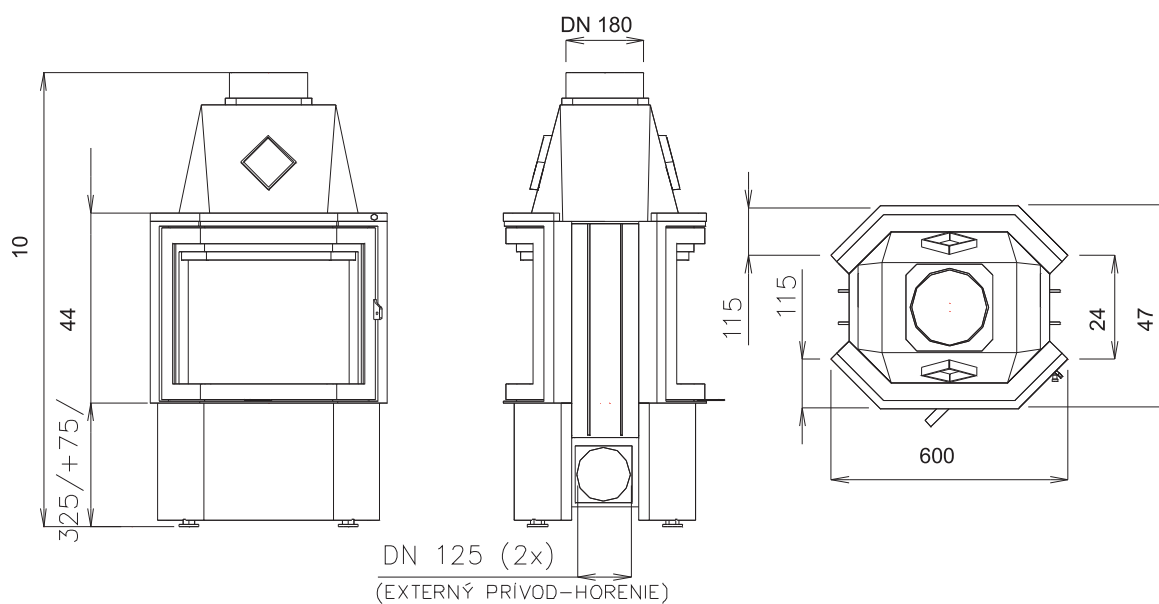
VETRO VIS-A-VIS 550/560



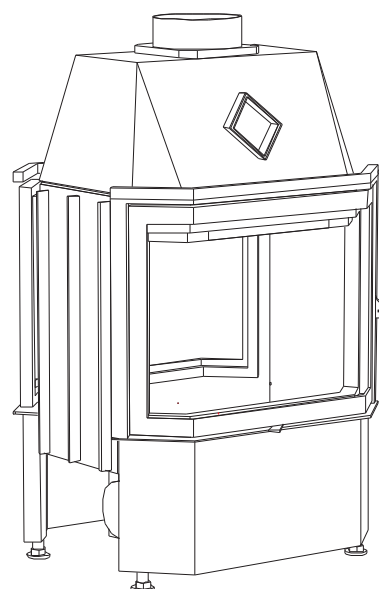
Nennleistung	kW	8,00
Wirkungsgrad	%	79
Massenstrom	g/s	8,8
Rauchgastemp.	°C	230
CO at 13%O2	%	0,1
Kaminzug	Pa	12
Verbrauch	kg/h	2,6
Gewicht	kg	140



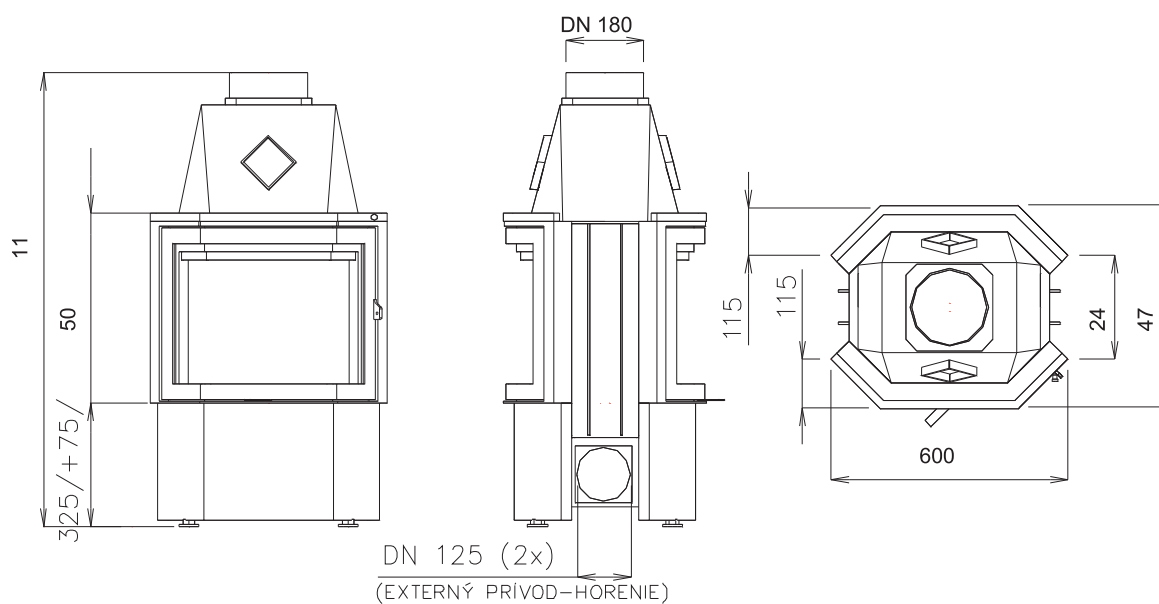
VETRO VIS-A-VIS 600/440



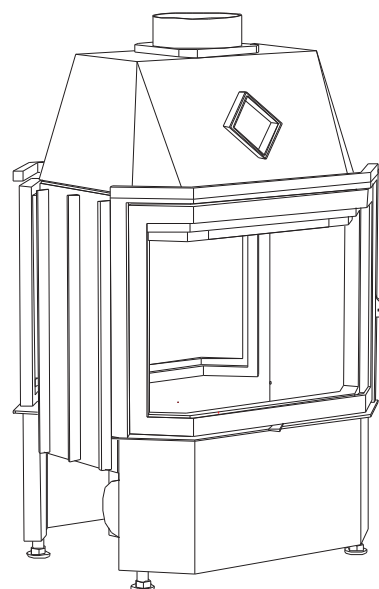
Nennleistung	kW	9,00
Wirkungsgrad	%	79
Massenstrom	g/s	9,5
Rauchgastemp.	°C	240
CO at 13%O2	%	0,1
Kaminzug	Pa	12
Verbrauch	kg/h	2,9
Gewicht	kg	140



VETRO VIS-A-VIS 600/500

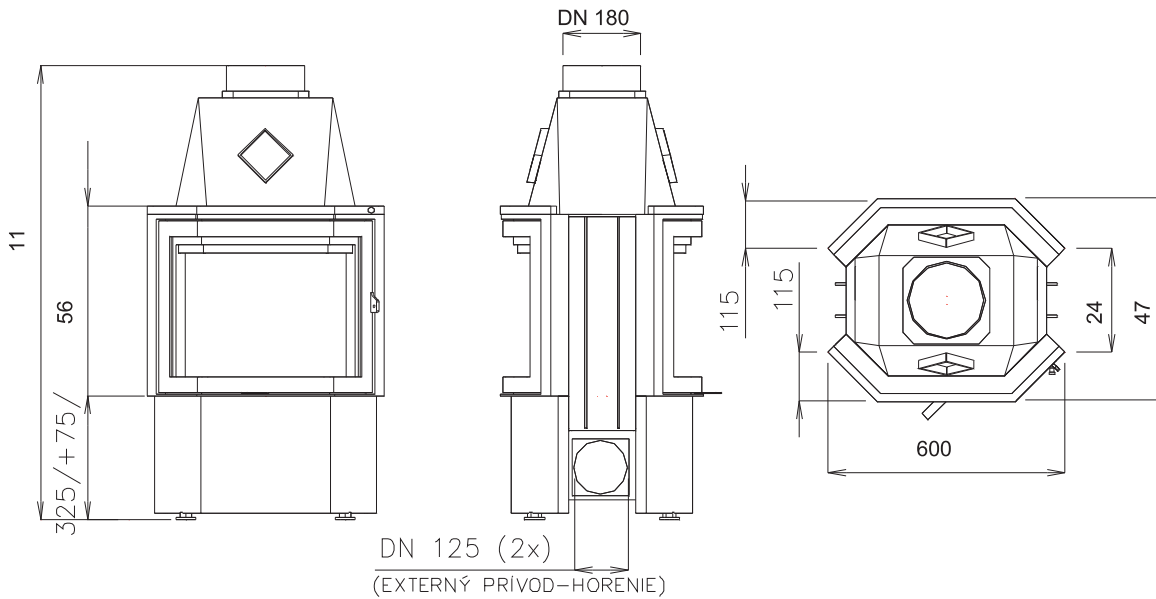


Nennleistung	kW	9,00
Wirkungsgrad	%	79
Massenstrom	g/s	9,5
Rauchgastemp.	°C	240
CO at 13%O2	%	0,1
Kaminzug	Pa	12
Verbrauch	kg/h	2,9
Gewicht	kg	145

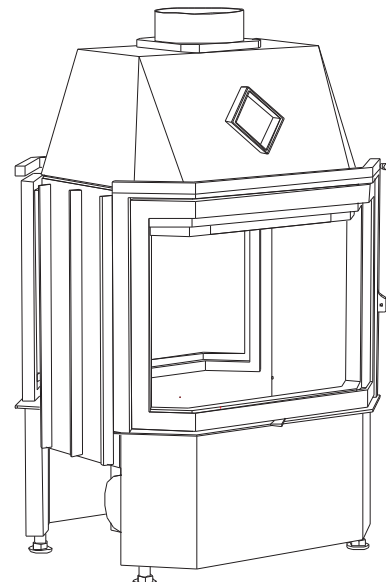




VETRO VIS-A-VIS 600/560

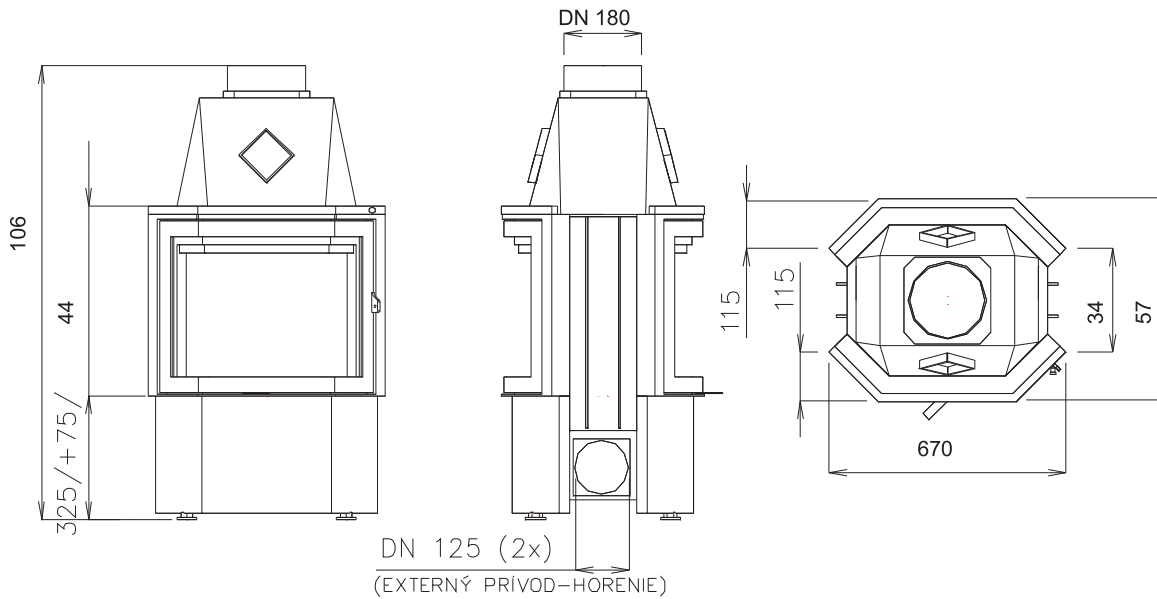


Nennleistung	kW	9,00
Wirkungsgrad	%	79
Massenstrom	g/s	9,5
Rauchgastemp.	°C	240
CO at 13%O2	%	0,1
Kaminzug	Pa	12
Verbrauch	kg/h	2,9
Gewicht	kg	150

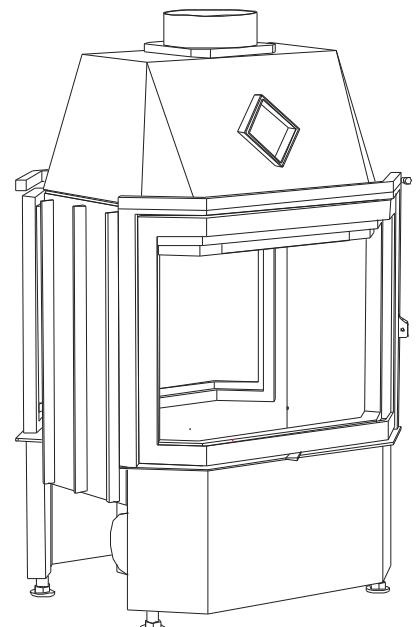




VETRO VIS-A-VIS 670/440

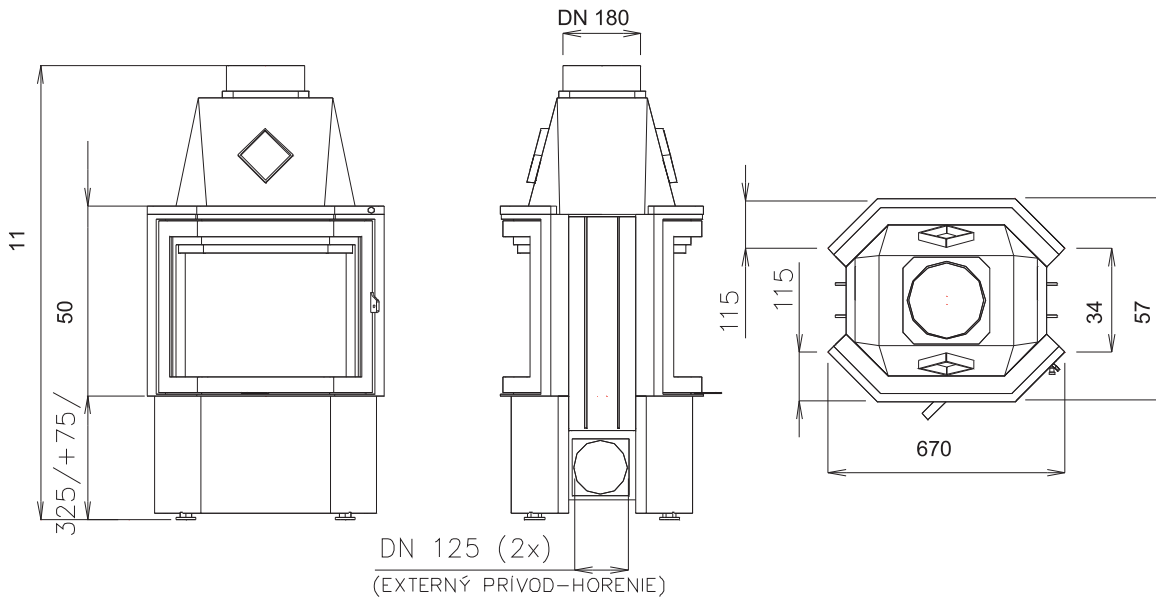


Nennleistung	kW	10,00
Wirkungsgrad	%	79,13
Massenstrom	g/s	10,1
Rauchgastemp.	°C	247
CO at 13%O2	%	0,1035
Kaminzug	Pa	12
Verbrauch	kg/h	3,2
Gewicht	kg	150

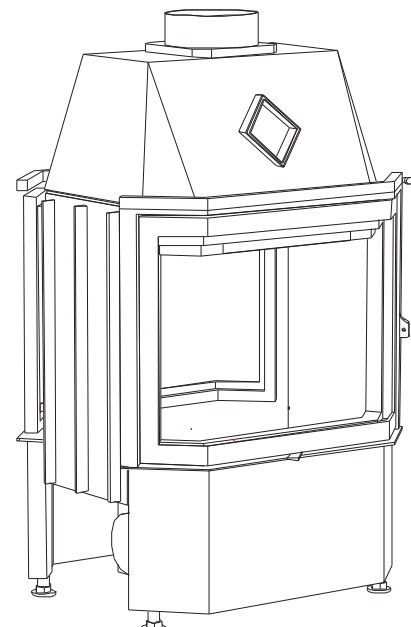




VETRO VIS-A-VIS 670/500

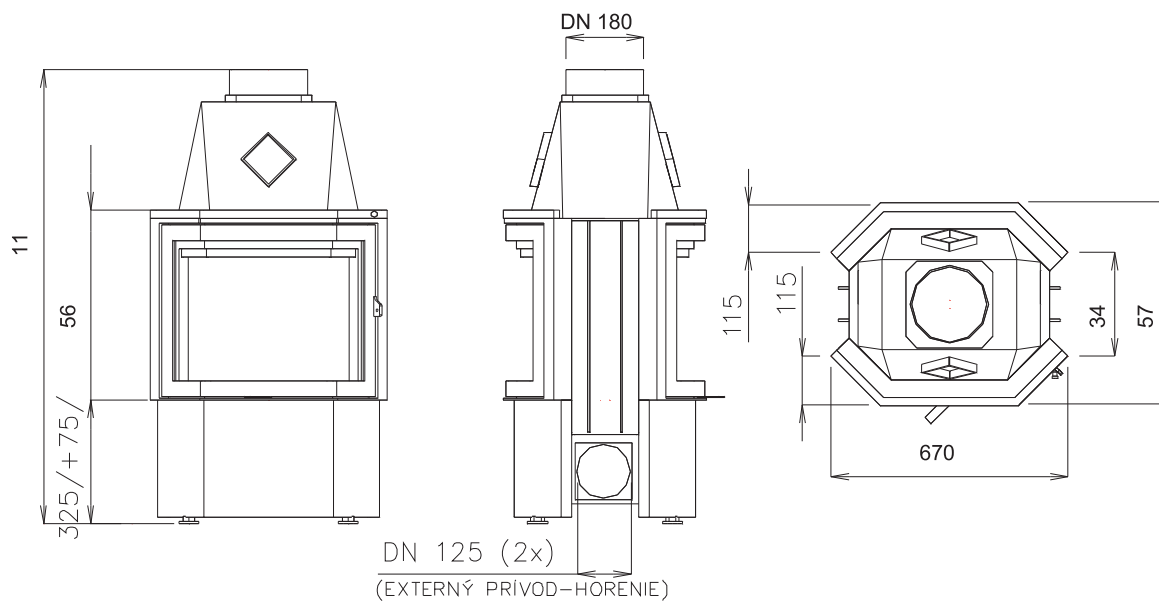


Nennleistung	kW	10,00
Wirkungsgrad	%	79,13
Massenstrom	g/s	10,1
Rauchgastemp.	°C	247
CO at 13%O2	%	0,103 5
Kaminzug	Pa	12
Verbrauch	kg/h	3,2
Gewicht	kg	160

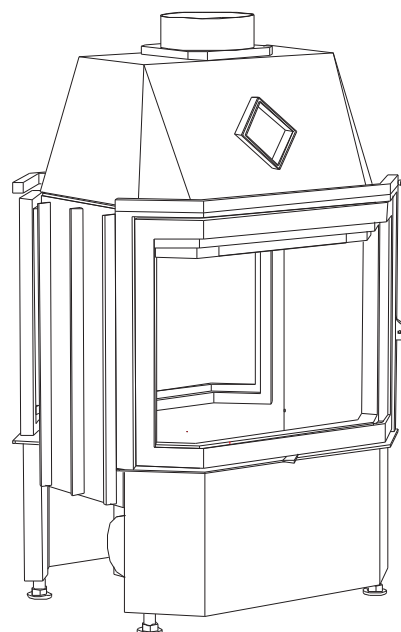




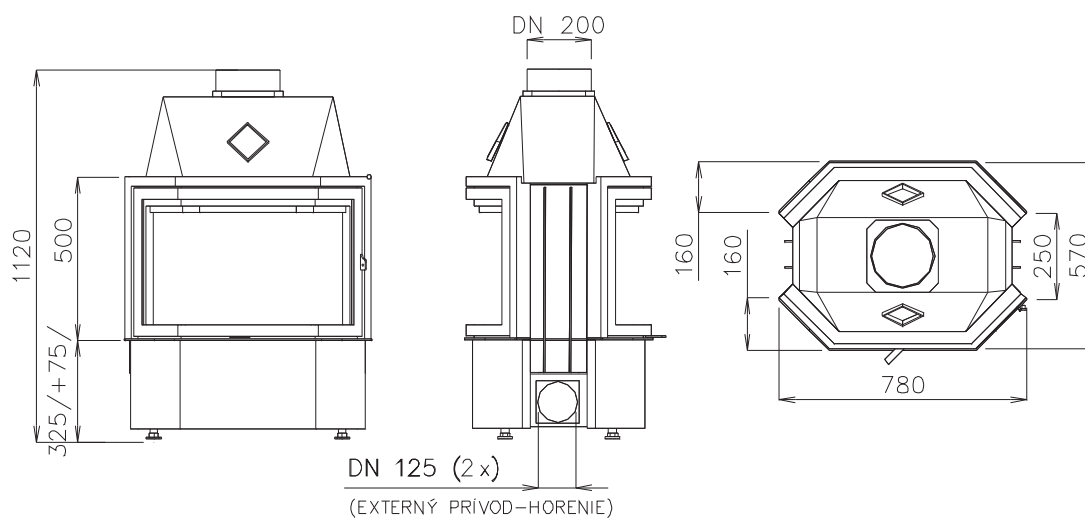
VETRO VIS-A-VIS 670/560



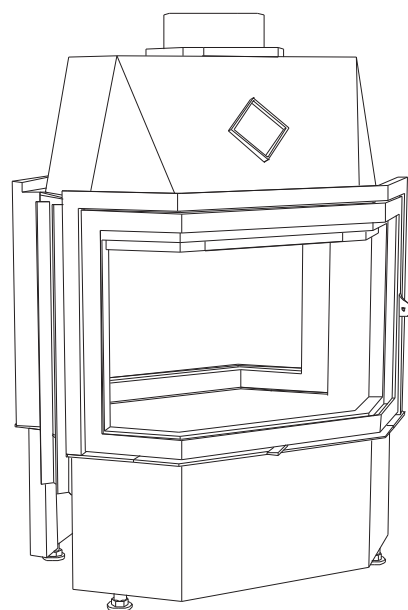
Nennleistung	kW	10,00
Wirkungsgrad	%	79,13
Massenstrom	g/s	10,1
Rauchgastemp.	°C	247
CO at 13%O2	%	0,1035
Kaminzug	Pa	12
Verbrauch	kg/h	3,2
Gewicht	kg	170



VETRO VIS-A-VIS 780/500

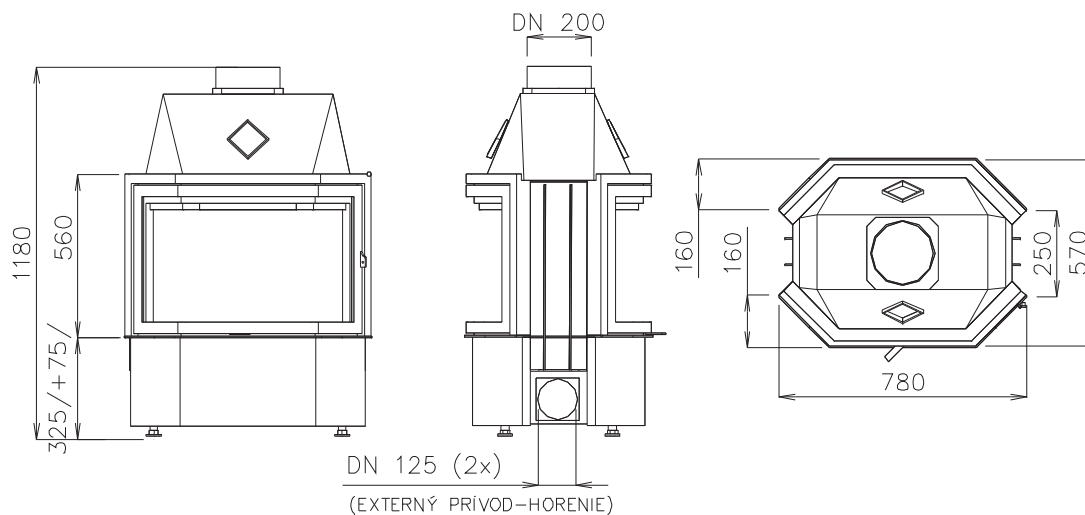


Nennleistung	kW	13,00
Wirkungsgrad	%	79,29
Massenstrom	g/s	11,3
Rauchgastemp.	°C	257
CO at 13%O2	%	0,1001
Kaminzug	Pa	12
Verbrauch	kg/h	4,2
Gewicht	kg	180





VETRO VIS-A-VIS 780/500



Nennleistung	kW	13,00
Wirkungsgrad	%	79,29
Massenstrom	g/s	11,3
Rauchgastemp.	°C	257
CO at 13%O2	%	0,1001
Kaminzug	Pa	12
Verbrauch	kg/h	4,2
Gewicht	kg	190

