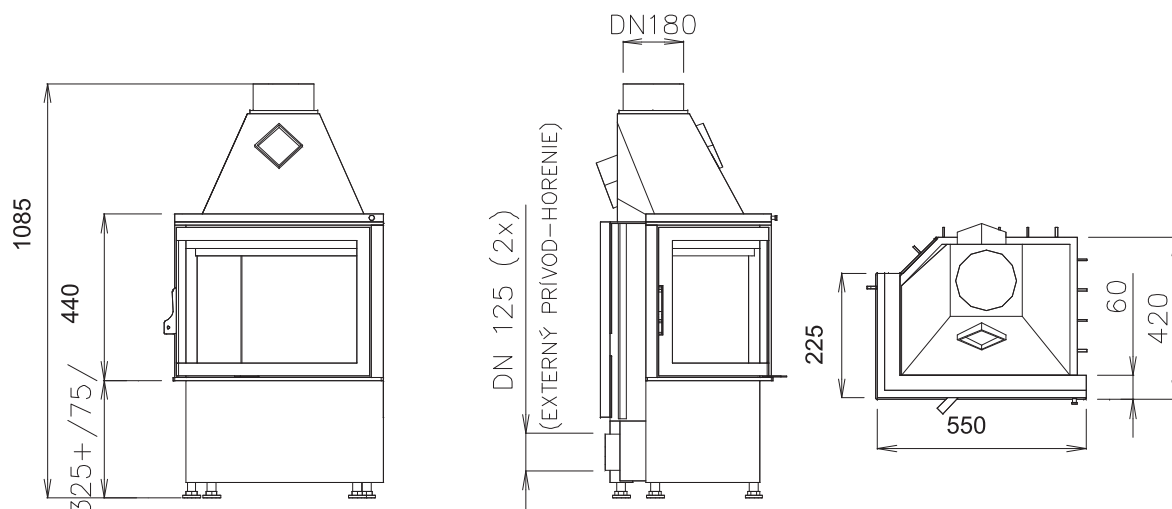
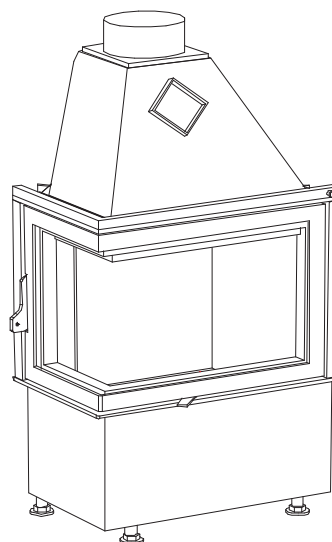




CORNER R90 S/225 L 550/440

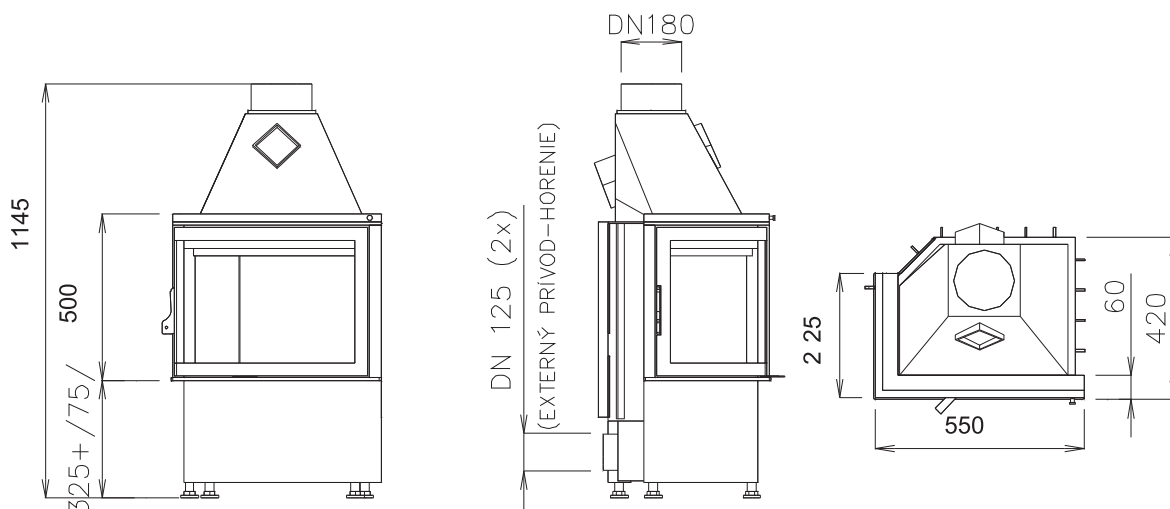


Nennleistung	kW	8,00
	%	79
Massenstrom	g/s	8,8
Rauchgastemp.	°C	230
CO at 13%O2	%	0,1
Kaminzug	Pa	12
Verbrauch	kg/h	2,6
Gewicht	kg	140

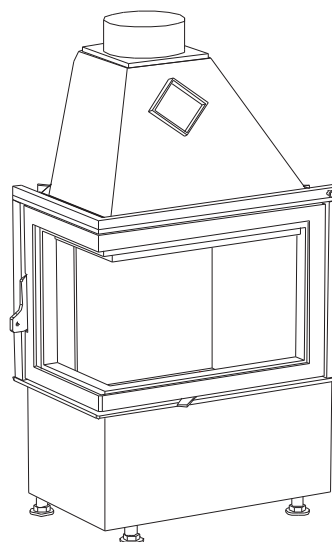




CORNER R90 S/225 L 550/500

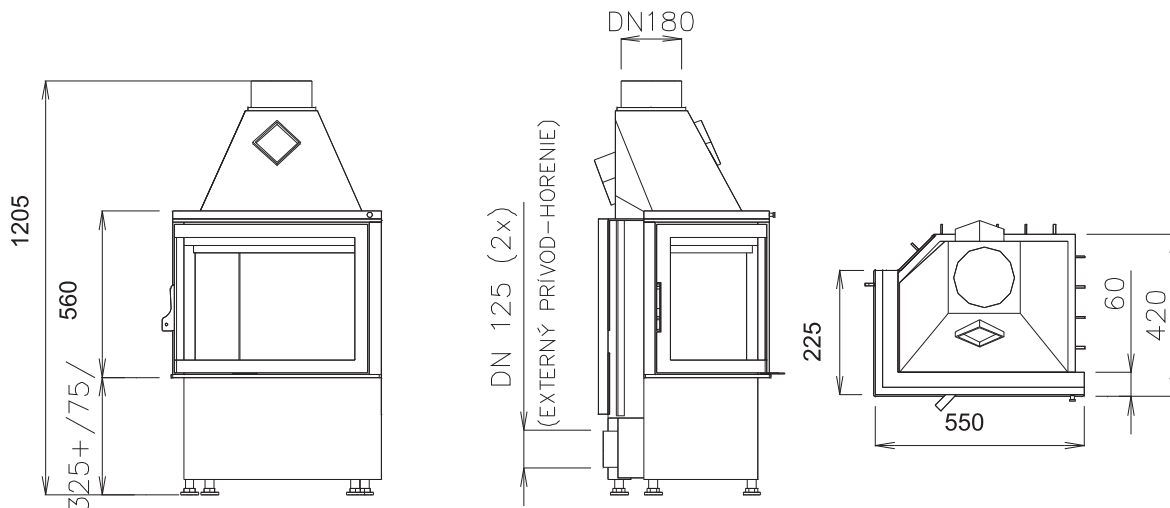


Nennleistung	kW	8,00
	%	79
Massenstrom	g/s	8,8
Rauchgastemp.	°C	230
CO at 13%O2	%	0,1
Kaminzug	Pa	12
Verbrauch	kg/h	2,6
Gewicht	kg	145

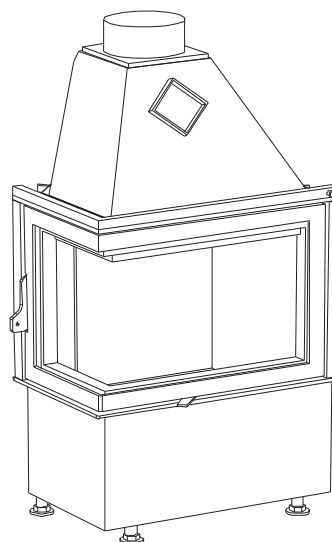




CORNER R90 S/225 L 550/560

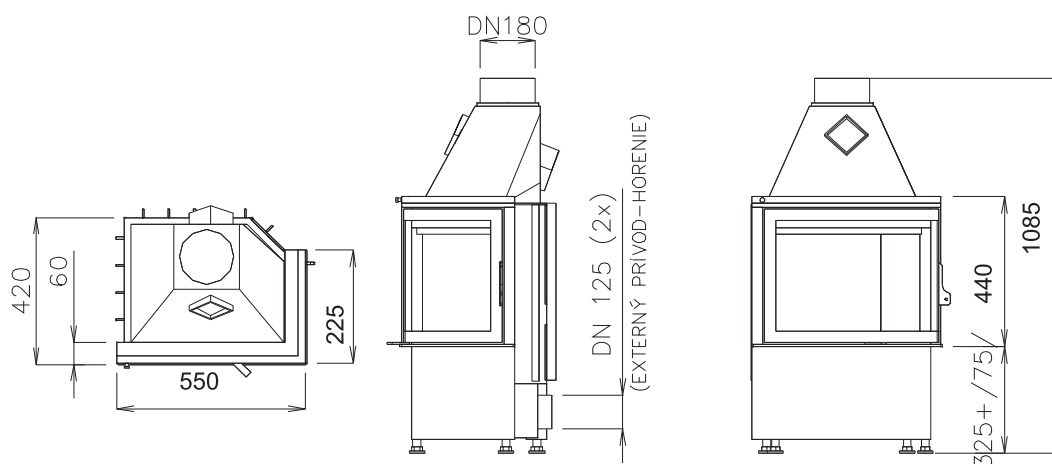


Nennleistung	kW	8,00
	%	79
Massenstrom	g/s	8,8
Rauchgastemp.	°C	230
CO at 13%O2	%	0,1
Kaminzug	Pa	12
Verbrauch	kg/h	2,6
Gewicht	kg	150

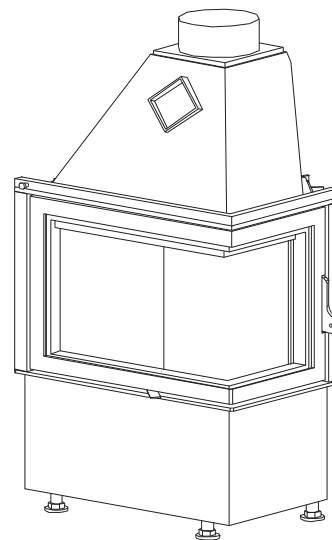




CORNER R90 S/225 P 550/440

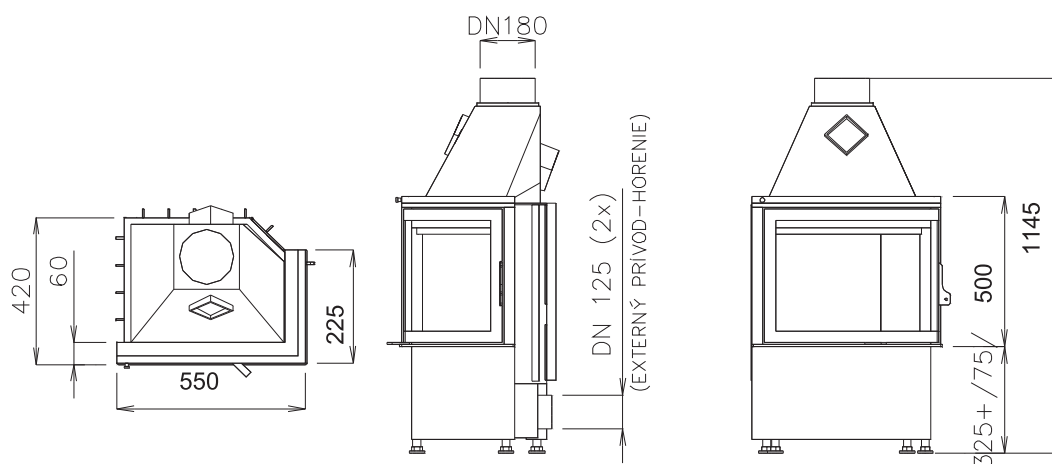


Nennleistung	kW	8,00
	%	79
Massenstrom	g/s	8,8
Rauchgastemp.	°C	230
CO at 13%O2	%	0,1
Kaminzug	Pa	12
Verbrauch	kg/h	2,6
Gewicht	kg	140

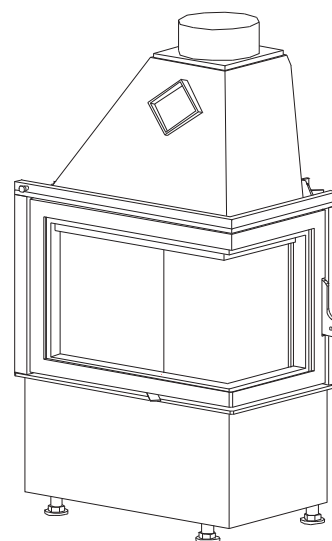




CORNER R90 S/225 P 550/500

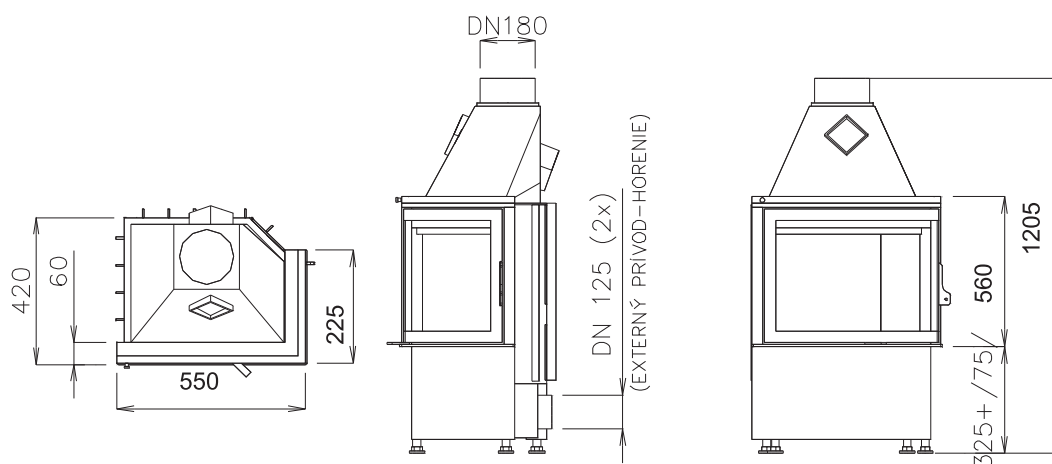


Nennleistung	kW	8,00
	%	79
Massenstrom	g/s	8,8
Rauchgastemp.	°C	230
CO at 13%O2	%	0,1
Kaminzug	Pa	12
Verbrauch	kg/h	2,6
Gewicht	kg	145

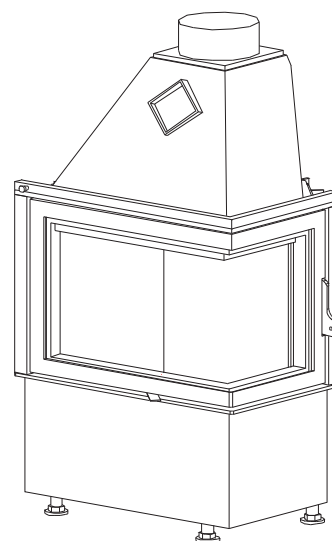




CORNER R90 S/225 P 550/560

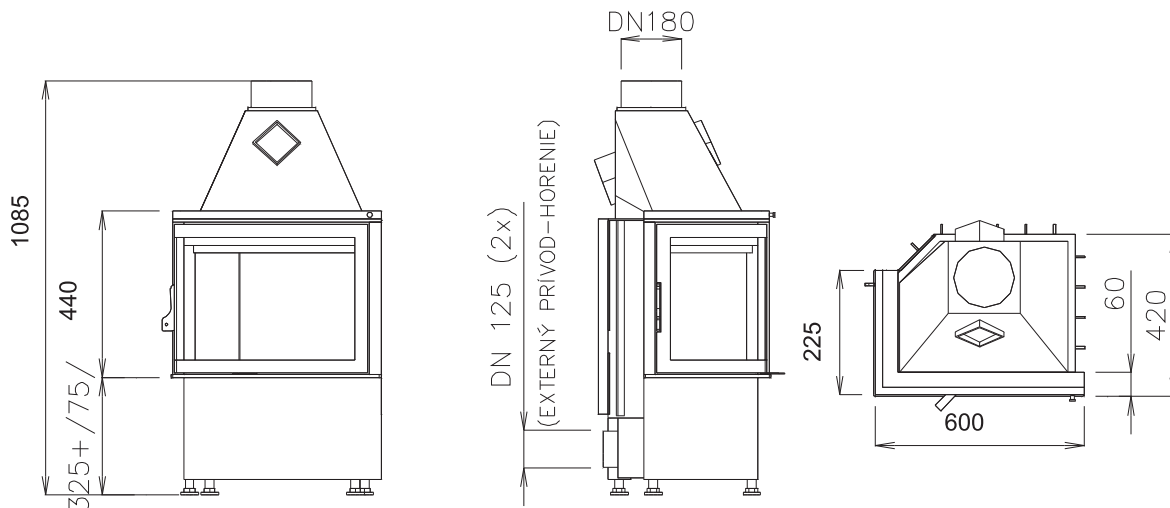


Nennleistung	kW	8,00
	%	79
Massenstrom	g/s	8,8
Rauchgastemp.	°C	230
CO at 13%O2	%	0,1
Kaminzug	Pa	12
Verbrauch	kg/h	2,6
Gewicht	kg	150

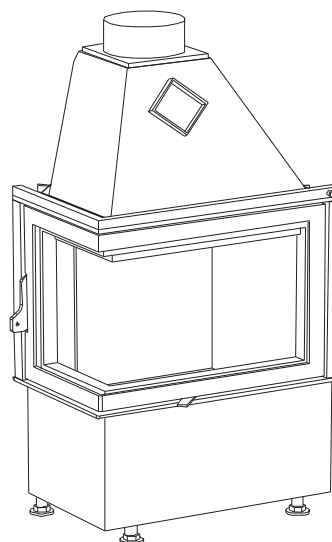




CORNER R90 S/225 L 600/440

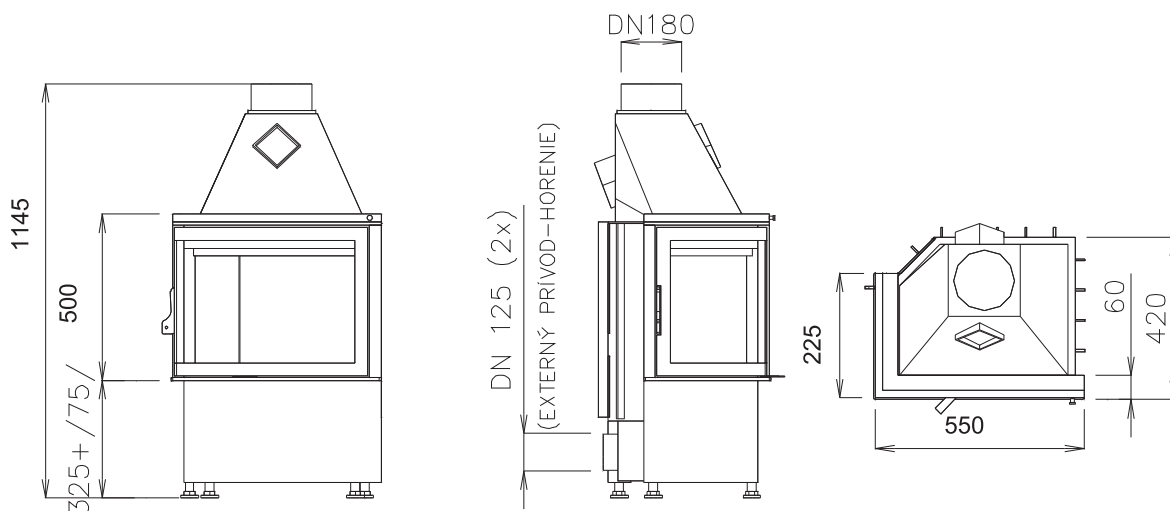


Nennleistung	kW	8,00
	%	79
Massenstrom	g/s	8,8
Rauchgastemp.	°C	230
CO at 13%O2	%	0,1
Kaminzug	Pa	12
Verbrauch	kg/h	2,6
Gewicht	kg	150

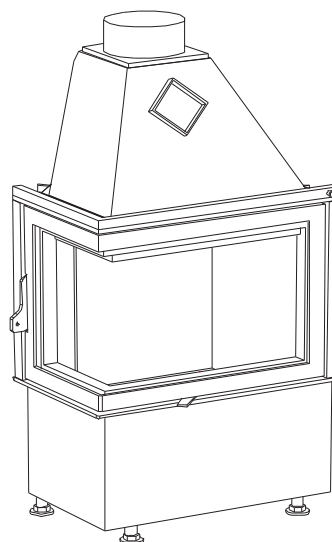




CORNER R90 S/225 L 600/500

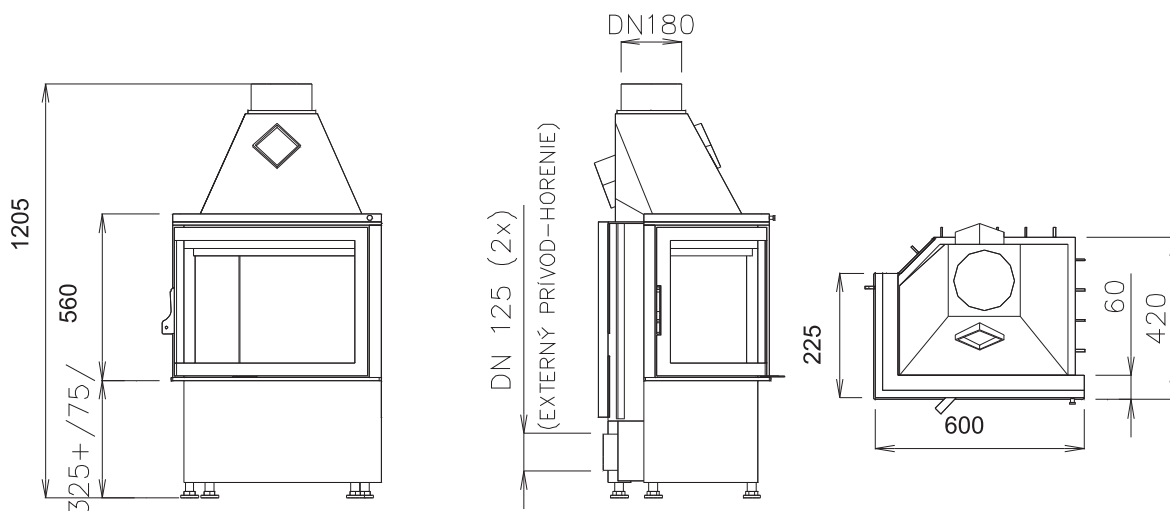


Nennleistung	kW	8,00
	%	79
Massenstrom	g/s	8,8
Rauchgastemp.	°C	230
CO at 13%O2	%	0,1
Kaminzug	Pa	12
Verbrauch	kg/h	2,6
Gewicht	kg	160

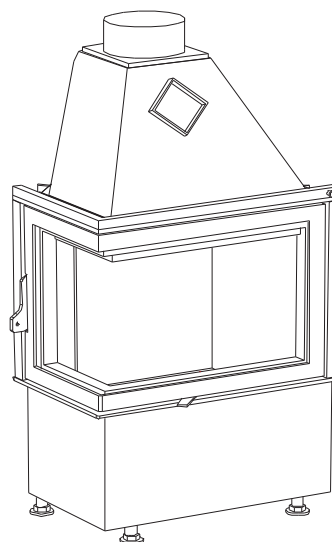




CORNER R90 S/225 L 600/560

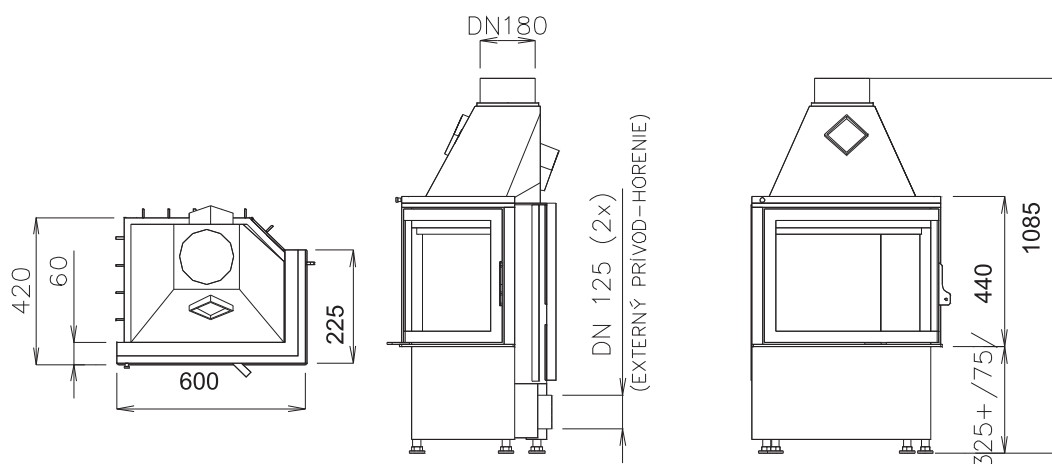


Nennleistung	kW	8,00
	%	79
Massenstrom	g/s	8,8
Rauchgastemp.	°C	230
CO at 13%O2	%	0,1
Kaminzug	Pa	12
Verbrauch	kg/h	2,6
Gewicht	kg	170

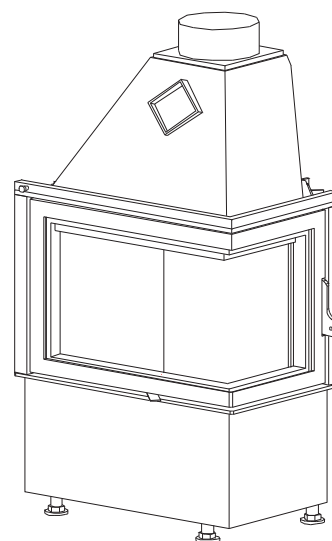




CORNER R90 S/225 P 600/440

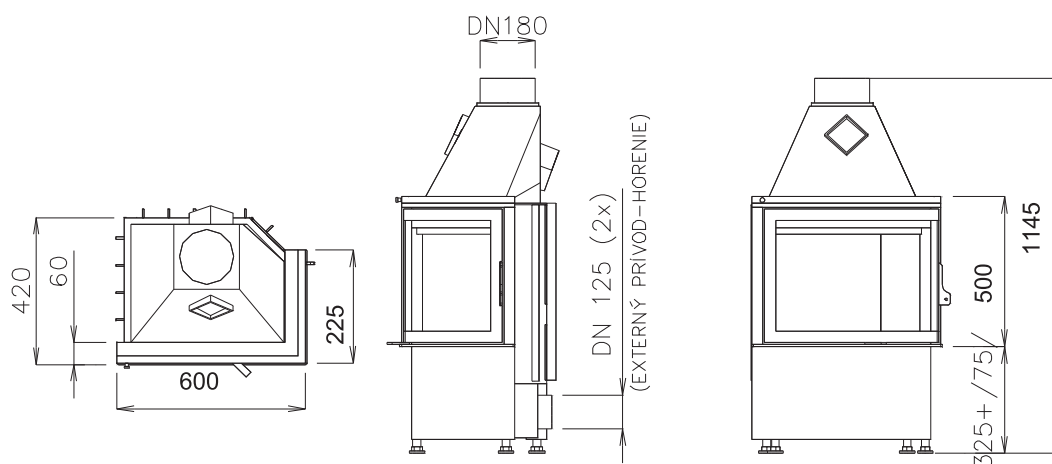


Nennleistung	kW	8,00
	%	79
Massenstrom	g/s	8,8
Rauchgastemp.	°C	230
CO at 13%O2	%	0,1
Kaminzug	Pa	12
Verbrauch	kg/h	2,6
Gewicht	kg	150

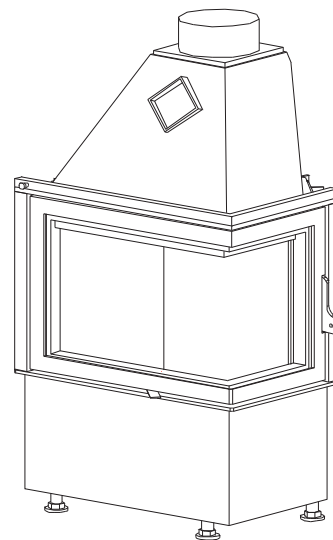




CORNER R90 S/225 P 600/500

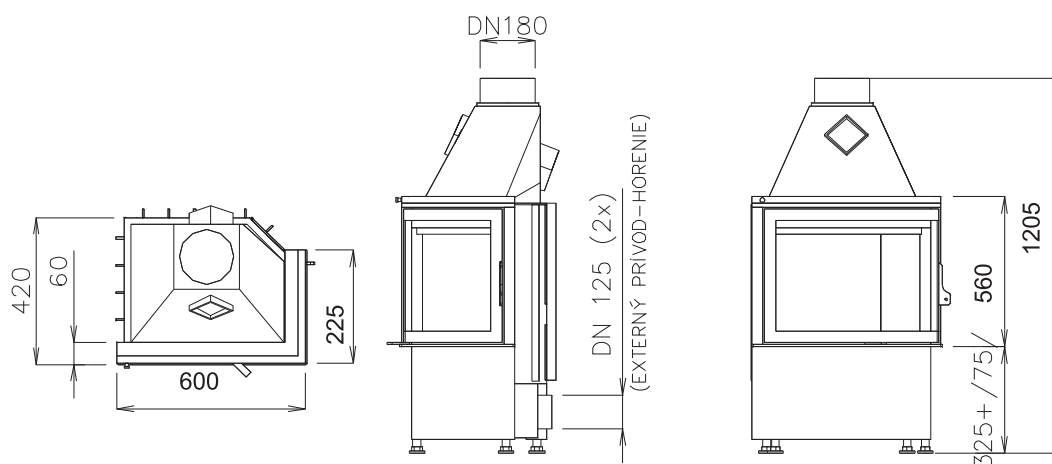


Nennleistung	kW	8,00
	%	79
Massenstrom	g/s	8,8
Rauchgastemp.	°C	230
CO at 13%O2	%	0,1
Kaminzug	Pa	12
Verbrauch	kg/h	2,6
Gewicht	kg	160

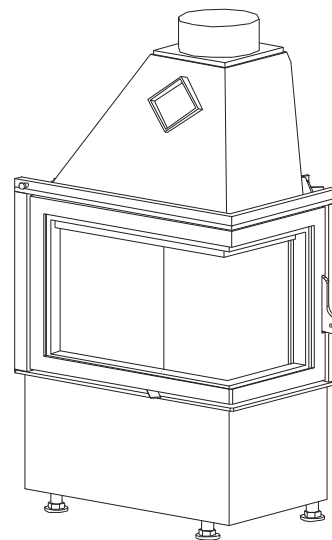




CORNER R90 S/225 P 600/560

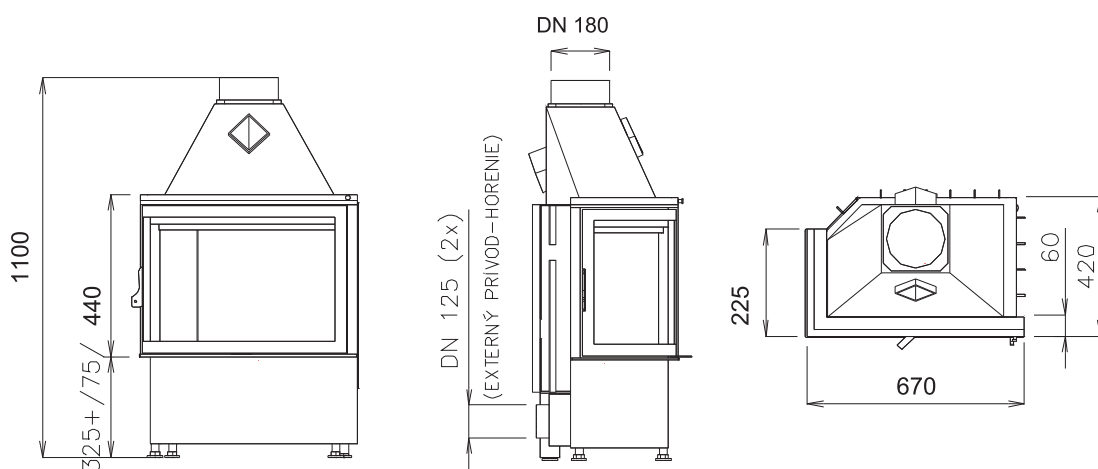


Nennleistung	kW	8,00
	%	79
Massenstrom	g/s	8,8
Rauchgastemp.	°C	230
CO at 13%O2	%	0,1
Kaminzug	Pa	12
Verbrauch	kg/h	2,6
Gewicht	kg	170

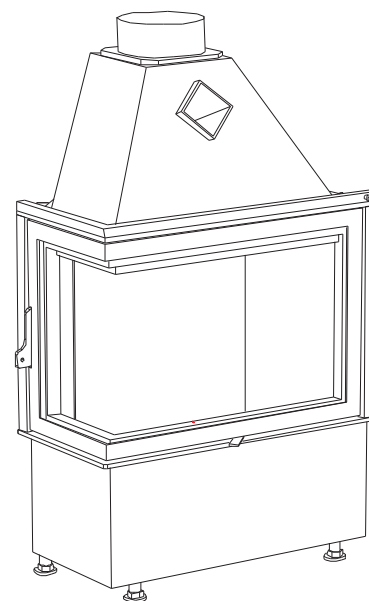




CORNER R90 S/225 L 670/440

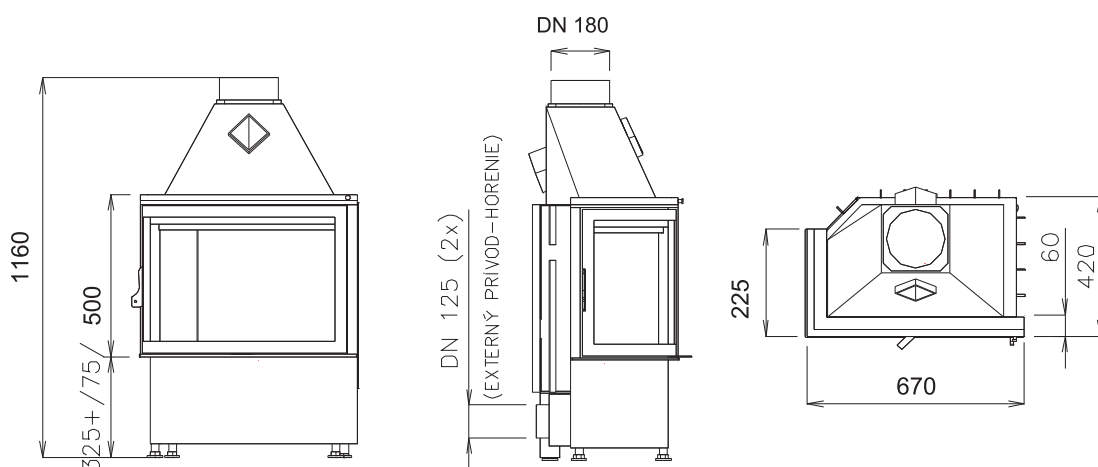


Nennleistung	kW	10,00
	%	79,13
Massenstrom	g/s	10,1
Rauchgastemp.	°C	247
CO at 13%O2	%	0,1035
Kaminzug	Pa	12
Verbrauch	kg/h	3,2
Gewicht	kg	165

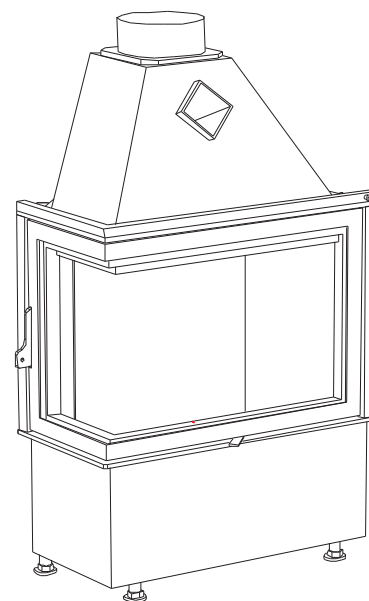




CORNER R90 S/225 L 670/500

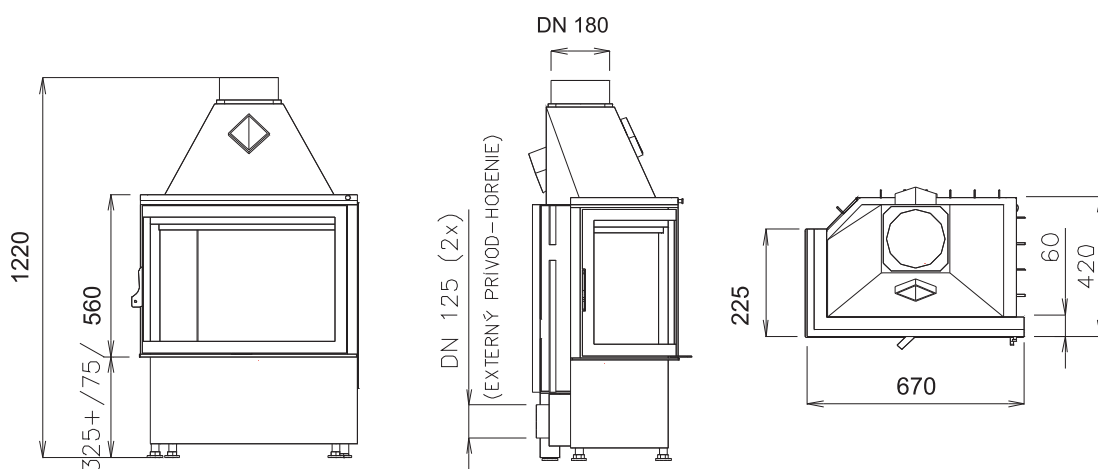


Nennleistung	kW	10,00
	%	79,13
Massenstrom	g/s	10,1
Rauchgastemp.	°C	247
CO at 13%O2	%	0,1035
Kaminzug	Pa	12
Verbrauch	kg/h	3,2
Gewicht	kg	175

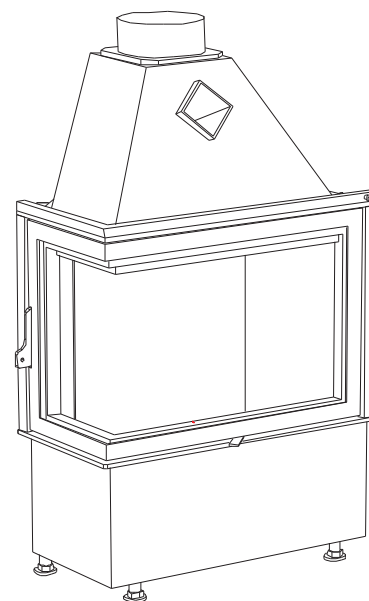




CORNER R90 S/225 L 670/560

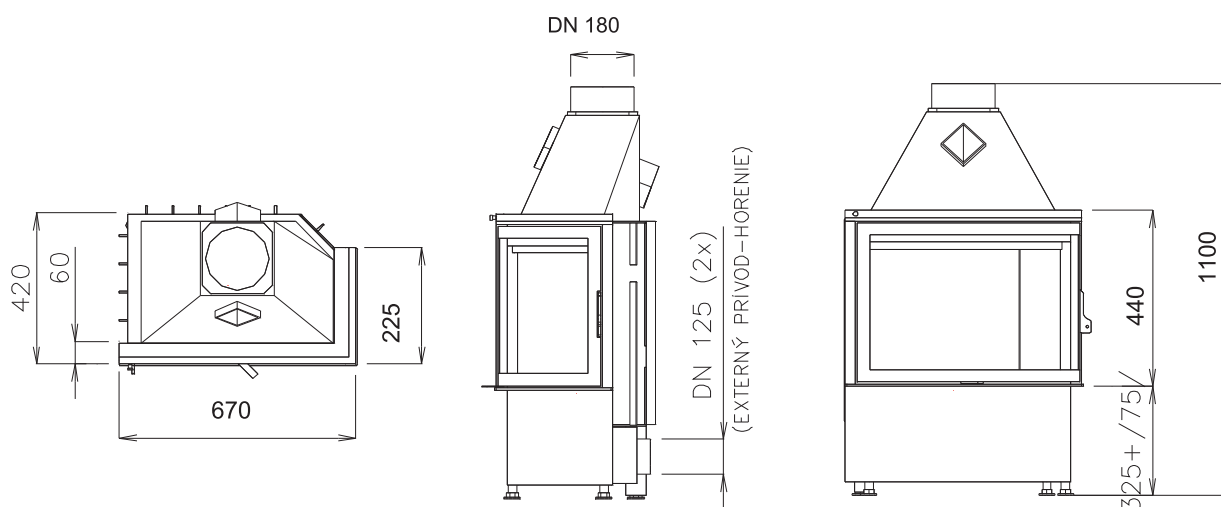


Nennleistung	kW	10,00
	%	79,13
Massenstrom	g/s	10,1
Rauchgastemp.	°C	247
CO at 13%O2	%	0,1035
Kaminzug	Pa	12
Verbrauch	kg/h	3,2
Gewicht	kg	185

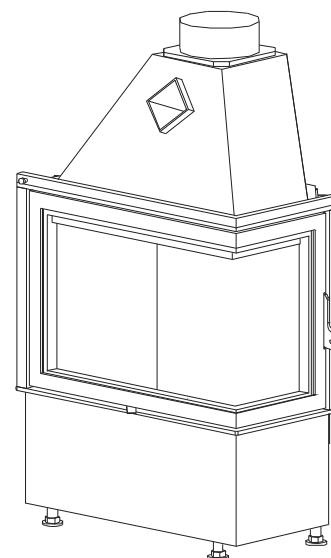




CORNER R90 S/225 P 670/440

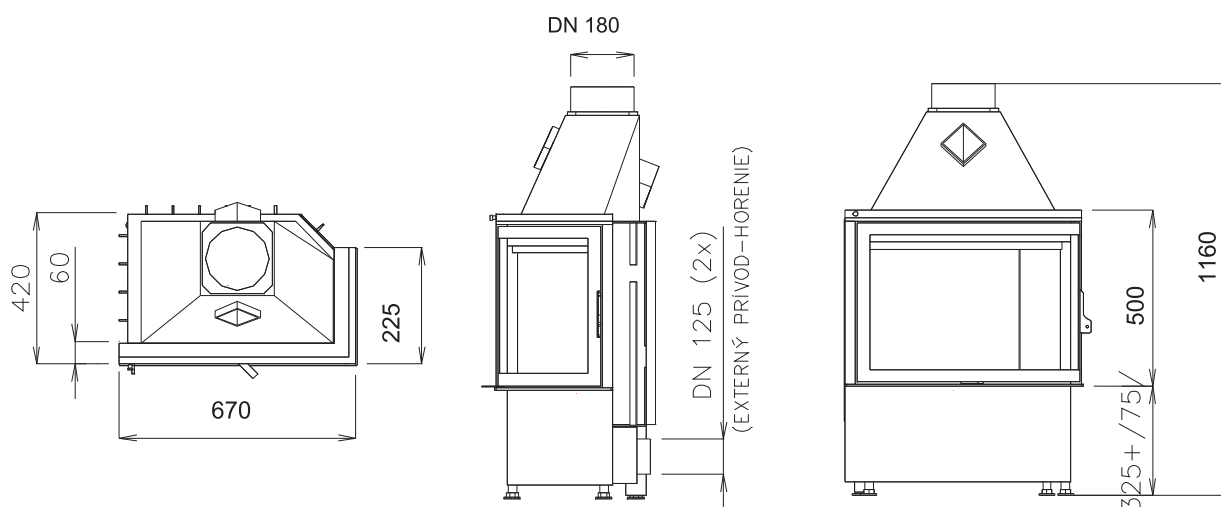


Nennleistung	kW	10,00
	%	79,13
Massenstrom	g/s	10,1
Rauchgastemp.	°C	247
CO at 13%O2	%	0,1035
Kaminzug	Pa	12
Verbrauch	kg/h	3,2
Gewicht	kg	165

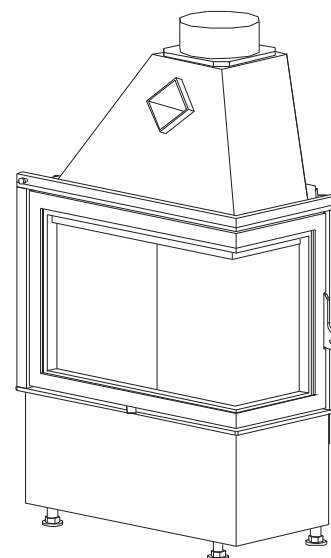




CORNER R90 S/225 P 670/500

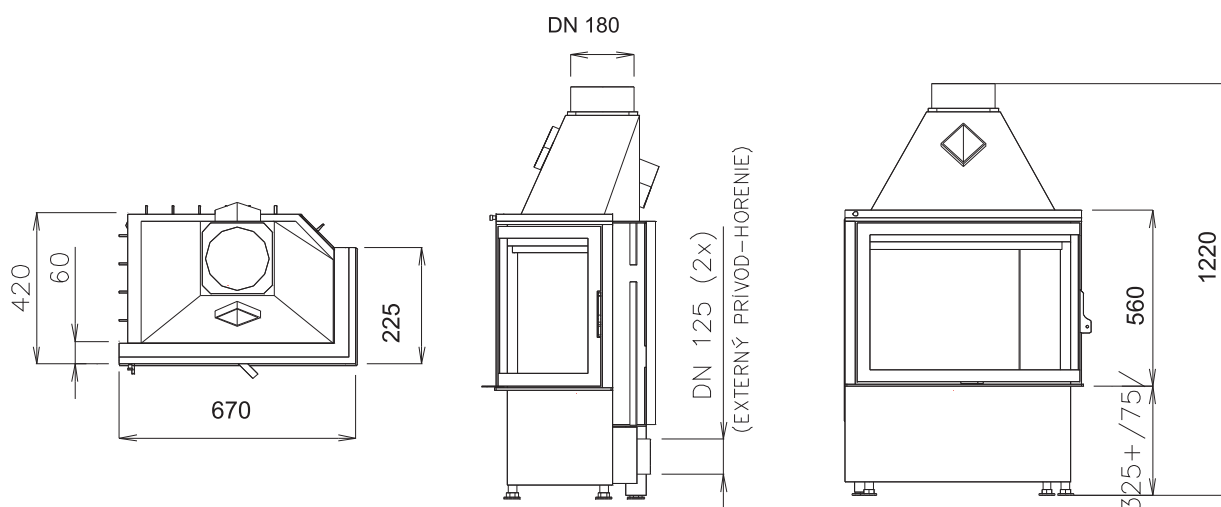


Nennleistung	kW	10,00
	%	79,13
Massenstrom	g/s	10,1
Rauchgastemp.	°C	247
CO at 13%O2	%	0,1035
Kaminzug	Pa	12
Verbrauch	kg/h	3,2
Gewicht	kg	175

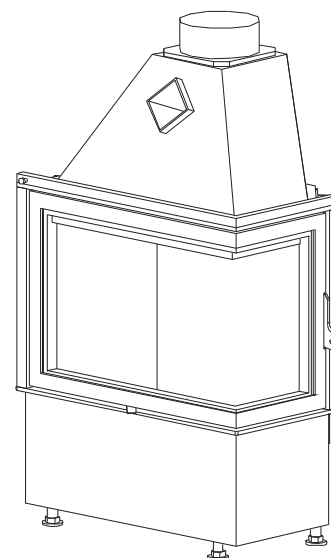




CORNER R90 S/225 P 670/560

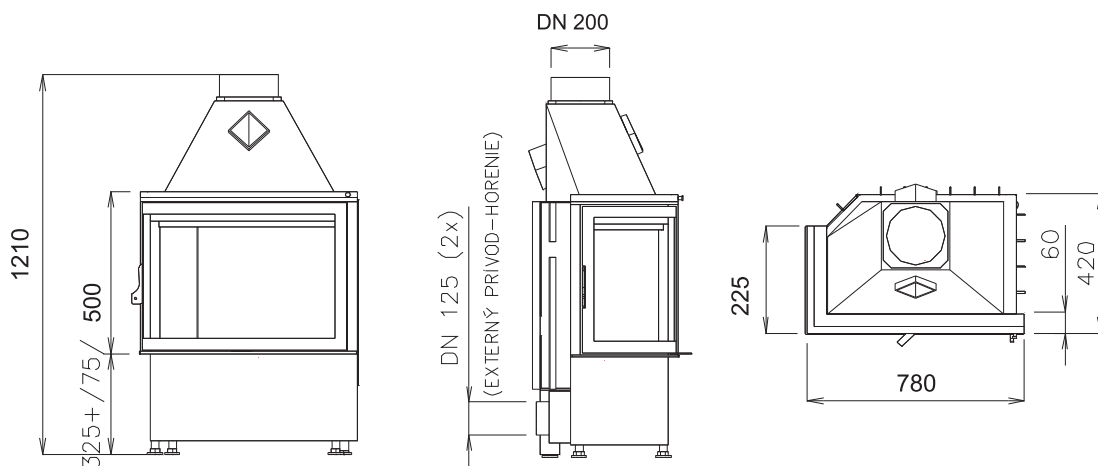


Nennleistung	kW	10,00
	%	79,13
Massenstrom	g/s	10,1
Rauchgastemp.	°C	247
CO at 13%O2	%	0,1035
Kaminzug	Pa	12
Verbrauch	kg/h	3,2
Gewicht	kg	185

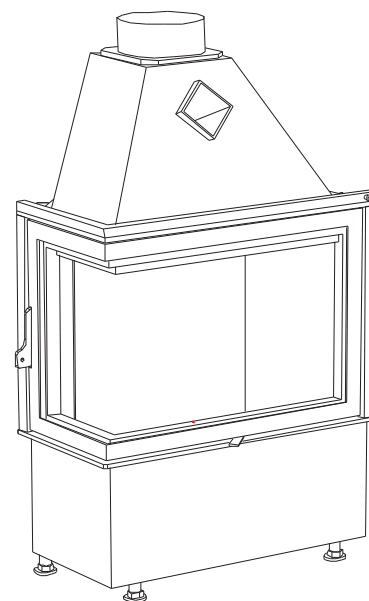




CORNER R90 S/225 L 780/500

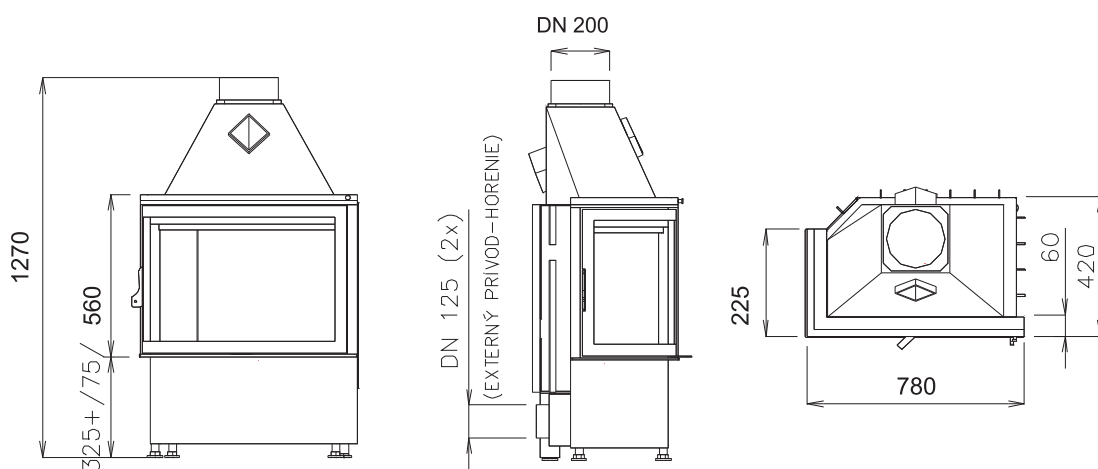


Nennleistung	kW	10,00
	%	79,13
Massenstrom	g/s	10,1
Rauchgastemp.	°C	247
CO at 13%O2	%	0,1035
Kaminzug	Pa	12
Verbrauch	kg/h	3,2
Gewicht	kg	195

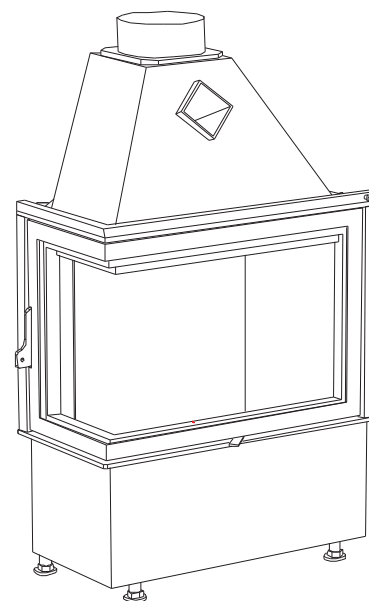




CORNER R90 S/225 L 780/560

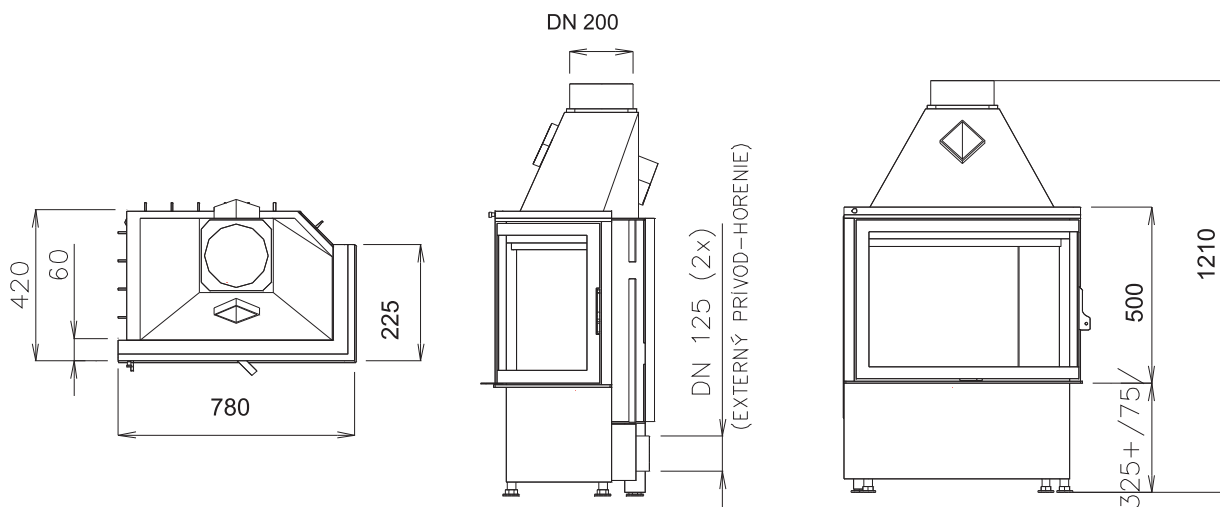


Nennleistung	kW	10,00
	%	79,13
Massenstrom	g/s	10,1
Rauchgastemp.	°C	247
CO at 13%O2	%	0,1035
Kaminzug	Pa	12
Verbrauch	kg/h	3,2
Gewicht	kg	210

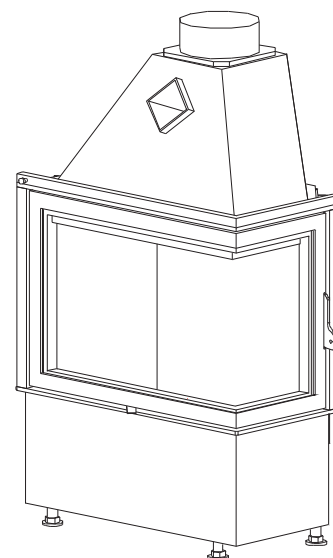




CORNER R90 S/225 P 780/500

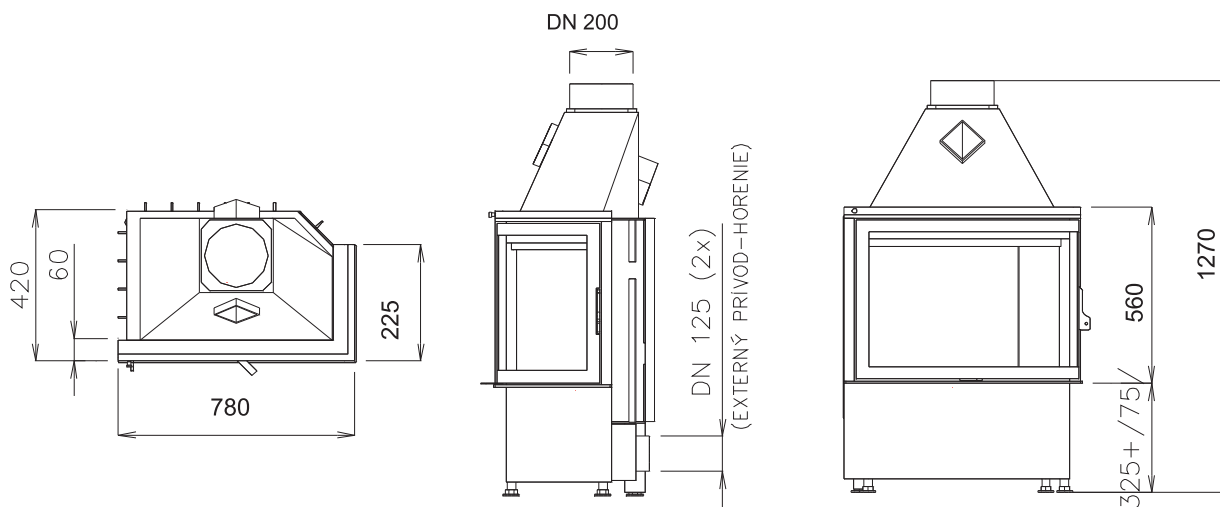


Nennleistung	kW	10,00
	%	79,13
Massenstrom	g/s	10,1
Rauchgastemp.	°C	247
CO at 13%O2	%	0,1035
Kaminzug	Pa	12
Verbrauch	kg/h	3,2
Gewicht	kg	195

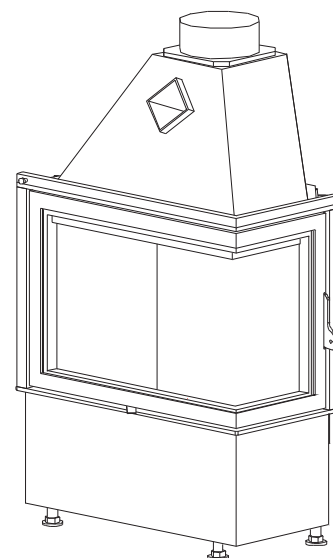




CORNER R90 S/225 P 780/560

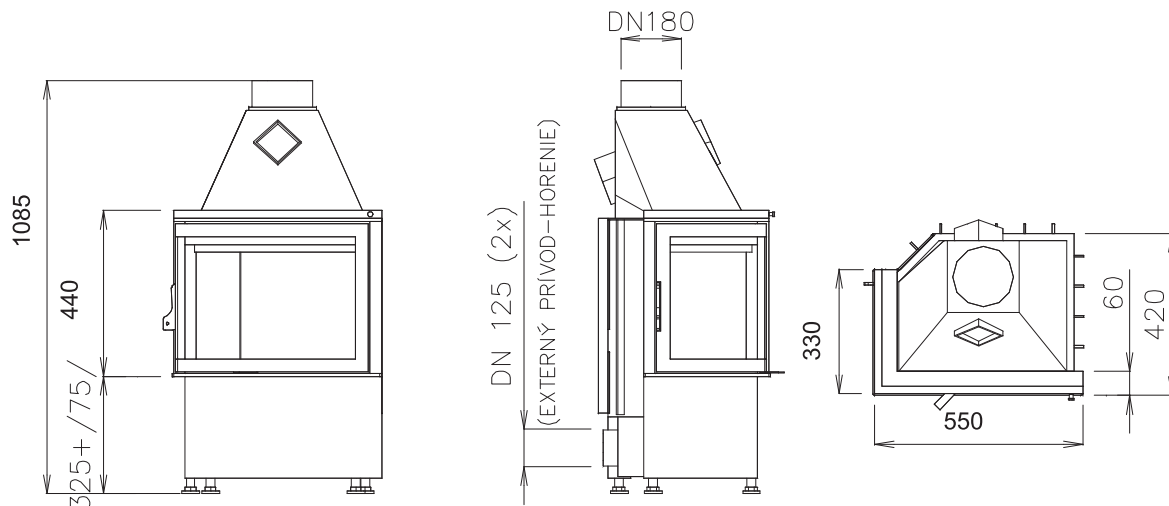


Nennleistung	kW	10,00
	%	79,13
Massenstrom	g/s	10,1
Rauchgastemp.	°C	247
CO at 13%O2	%	0,1035
Kaminzug	Pa	12
Verbrauch	kg/h	3,2
Gewicht	kg	210

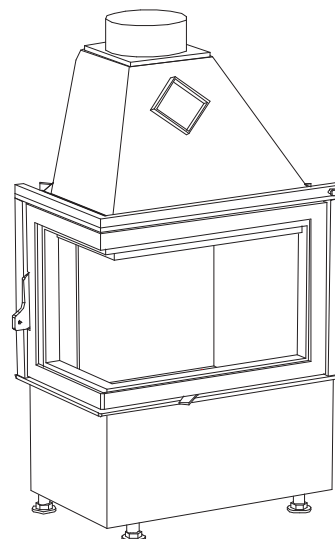




CORNER R90 S/330 L 550/440

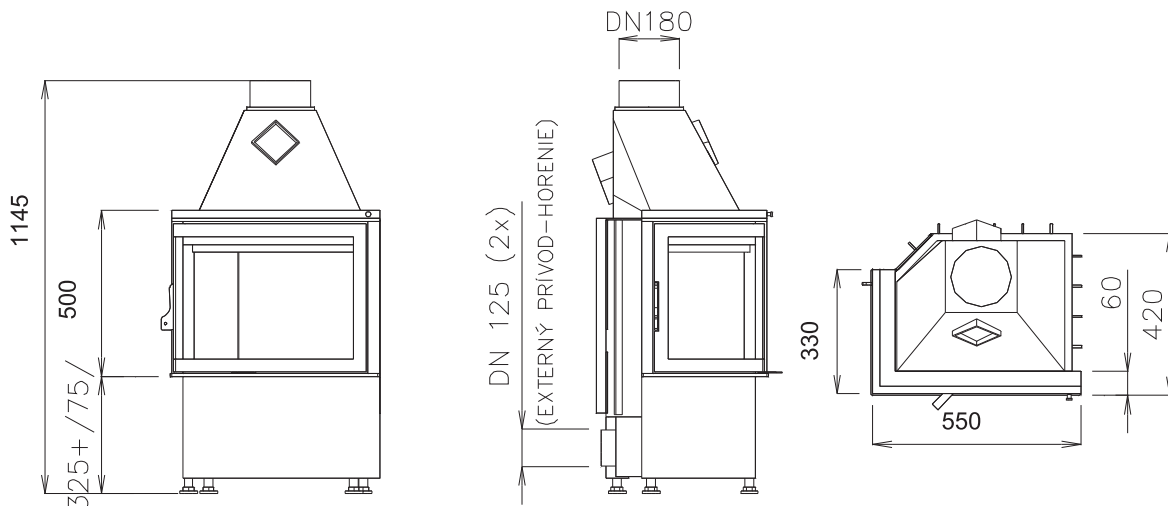


Nennleistung	kW	8,00
	%	79
Massenstrom	g/s	8,8
Rauchgastemp.	°C	230
CO at 13%O2	%	0,1
Kaminzug	Pa	12
Verbrauch	kg/h	2,6
Gewicht	kg	135

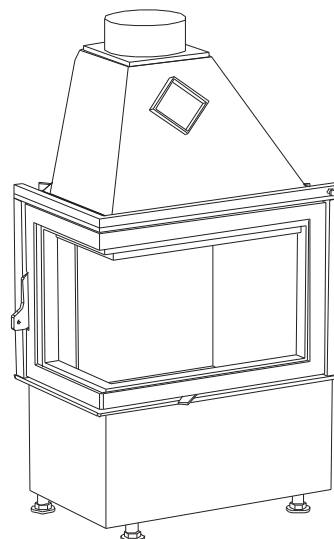




CORNER R90 S/330 L 550/500

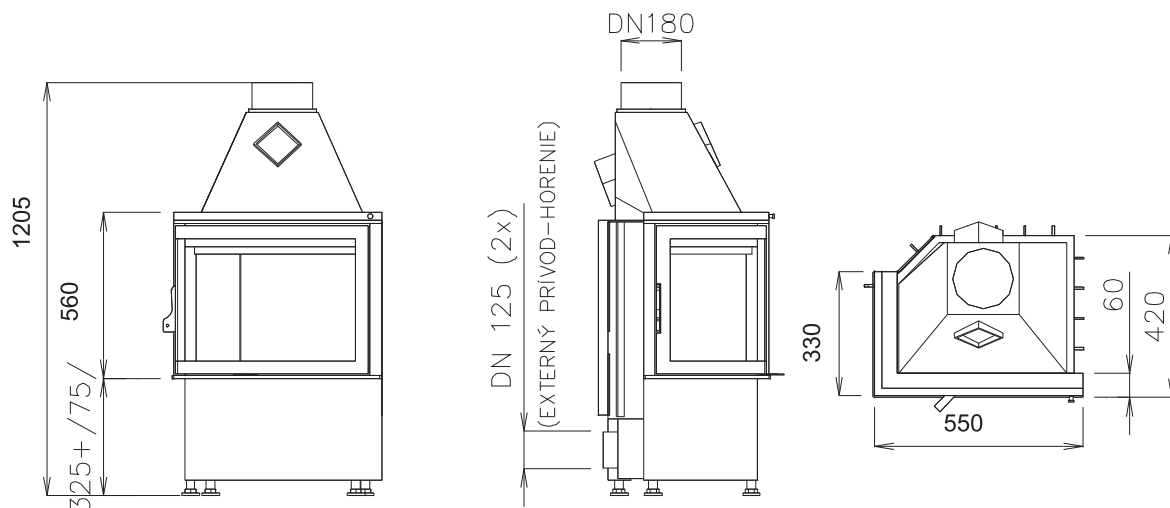


Nennleistung	kW	8,00
	%	79
Massenstrom	g/s	8,8
Rauchgastemp.	°C	230
CO at 13%O2	%	0,1
Kaminzug	Pa	12
Verbrauch	kg/h	2,6
Gewicht	kg	140

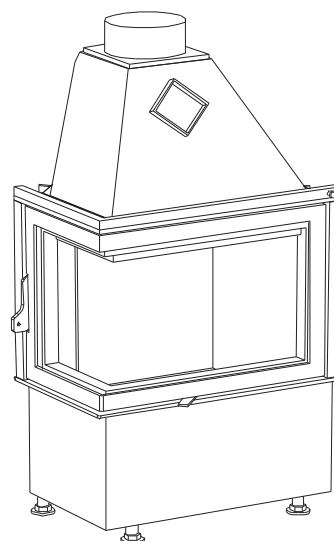




CORNER R90 S/330 L 550/560

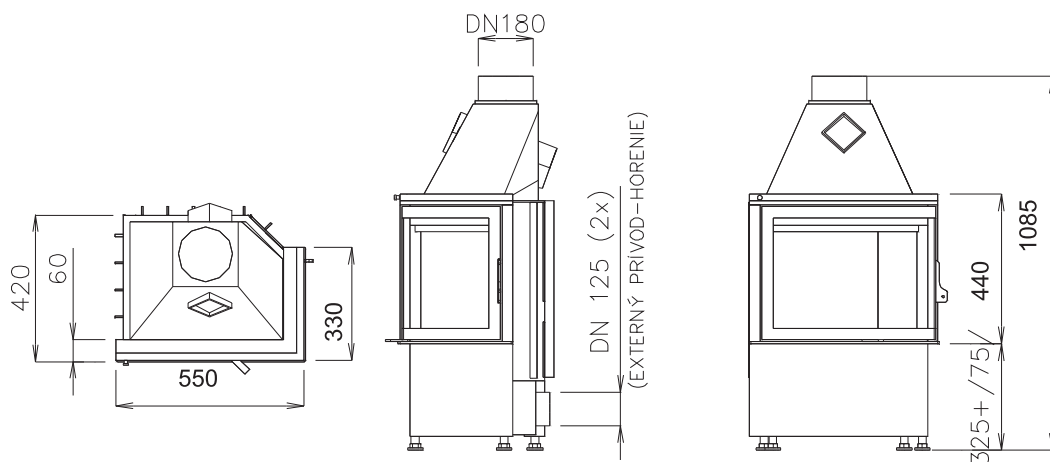


Nennleistung	kW	8,00
	%	79
Massenstrom	g/s	8,8
Rauchgastemp.	°C	230
CO at 13%O2	%	0,1
Kaminzug	Pa	12
Verbrauch	kg/h	2,6
Gewicht	kg	145

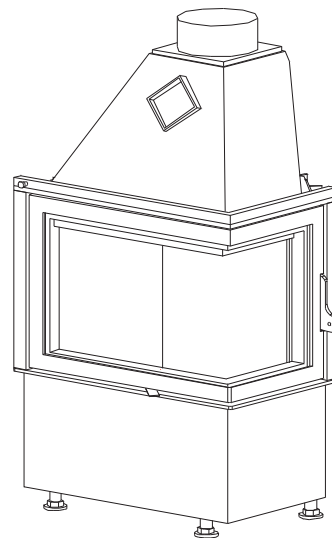




CORNER R90 S/330 P 550/440

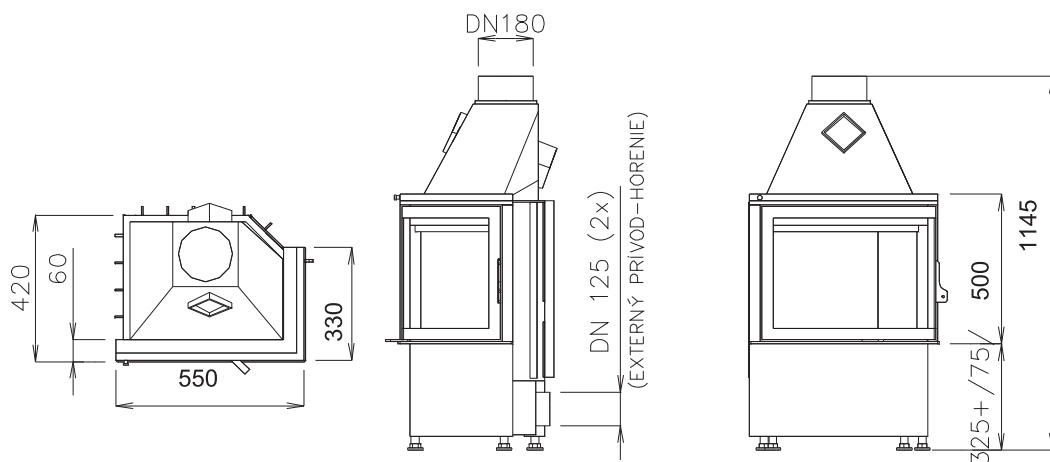


Nennleistung	kW	8,00
	%	79
Massenstrom	g/s	8,8
Rauchgastemp.	°C	230
CO at 13%O2	%	0,1
Kaminzug	Pa	12
Verbrauch	kg/h	2,6
Gewicht	kg	135

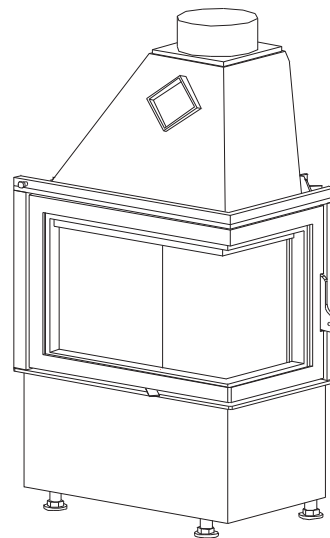




CORNER R90 S/330 P 550/500

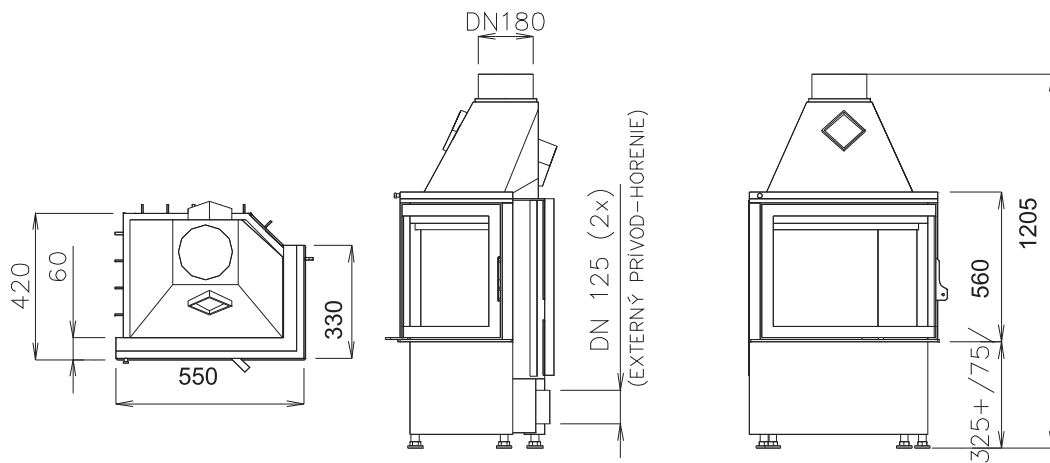


Nennleistung	kW	8,00
	%	79
Massenstrom	g/s	8,8
Rauchgastemp.	°C	230
CO at 13%O2	%	0,1
Kaminzug	Pa	12
Verbrauch	kg/h	2,6
Gewicht	kg	140

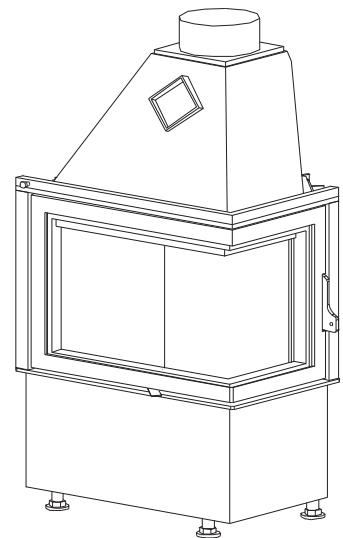




CORNER R90 S/330 P 550/560

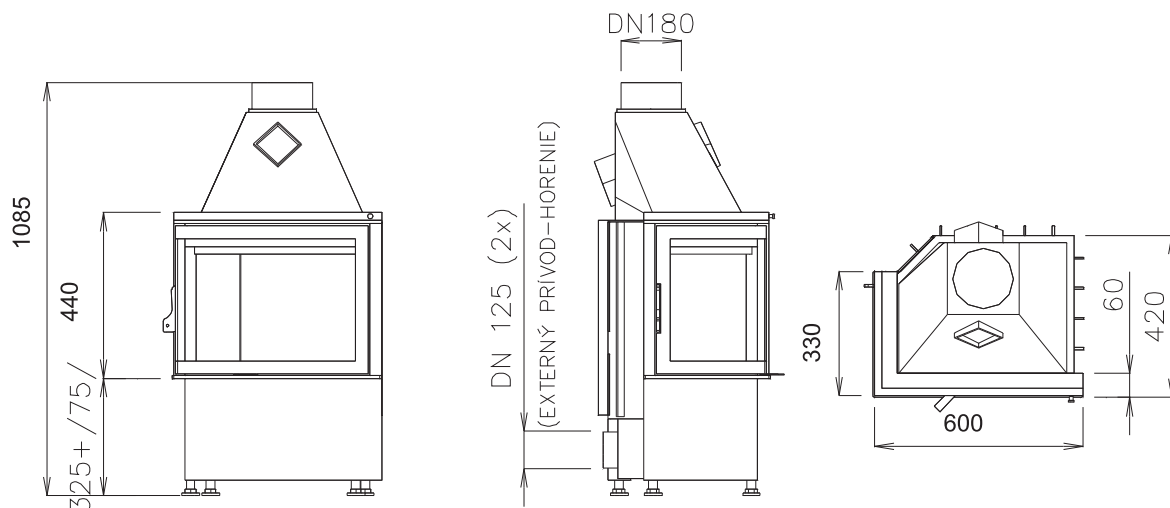


Nennleistung	kW	8,00
	%	79
Massenstrom	g/s	8,8
Rauchgastemp.	°C	230
CO at 13%O2	%	0,1
Kaminzug	Pa	12
Verbrauch	kg/h	2,6
Gewicht	kg	145

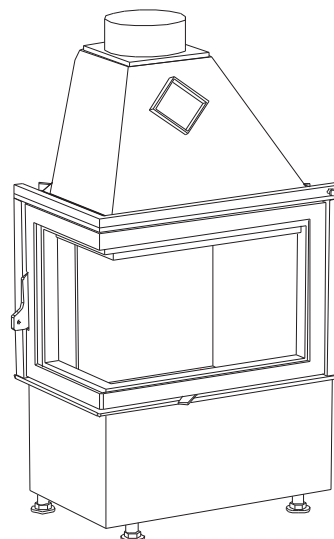




CORNER R90 S/330 L 600/440

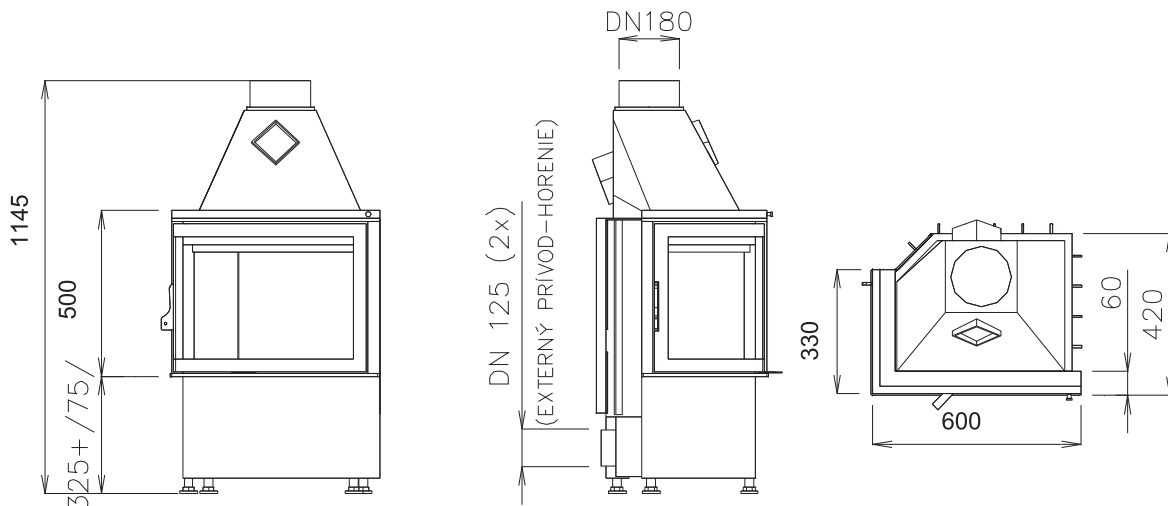


Nennleistung	kW	8,00
	%	79
Massenstrom	g/s	8,8
Rauchgastemp.	°C	230
CO at 13%O2	%	0,1
Kaminzug	Pa	12
Verbrauch	kg/h	2,6
Gewicht	kg	145

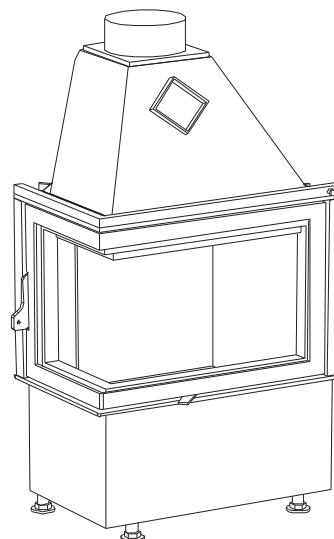




CORNER R90 S/330 L 600/500

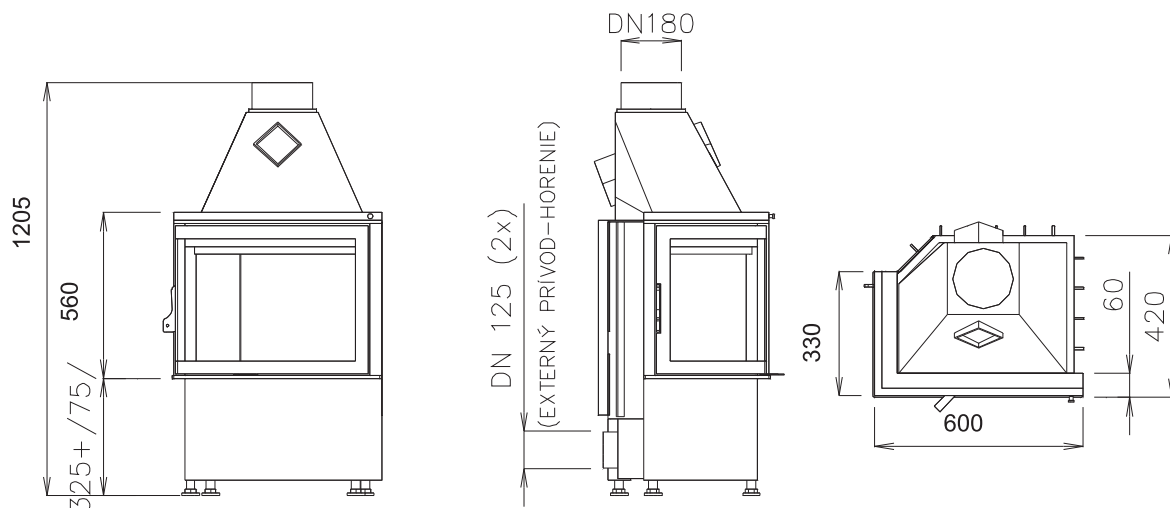


Nennleistung	kW	8,00
	%	79
Massenstrom	g/s	8,8
Rauchgastemp.	°C	230
CO at 13%O2	%	0,1
Kaminzug	Pa	12
Verbrauch	kg/h	2,6
Gewicht	kg	155

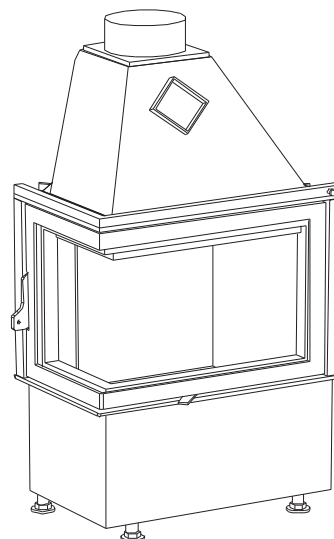




CORNER R90 S/330 L 600/560

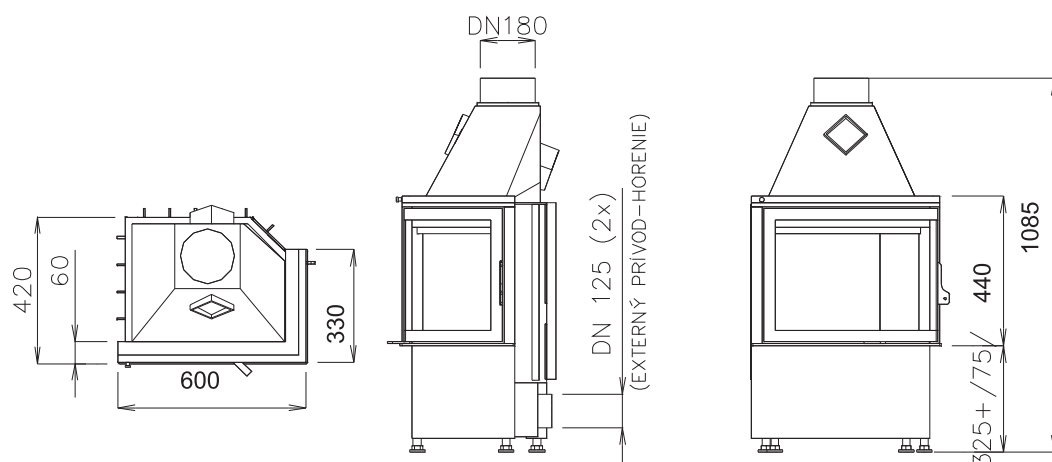


Nennleistung	kW	8,00
	%	79
Massenstrom	g/s	8,8
Rauchgastemp.	°C	230
CO at 13%O2	%	0,1
Kaminzug	Pa	12
Verbrauch	kg/h	2,6
Gewicht	kg	165

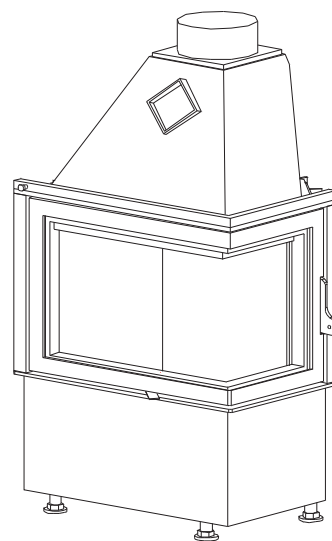




CORNER R90 S/330 P 600/440

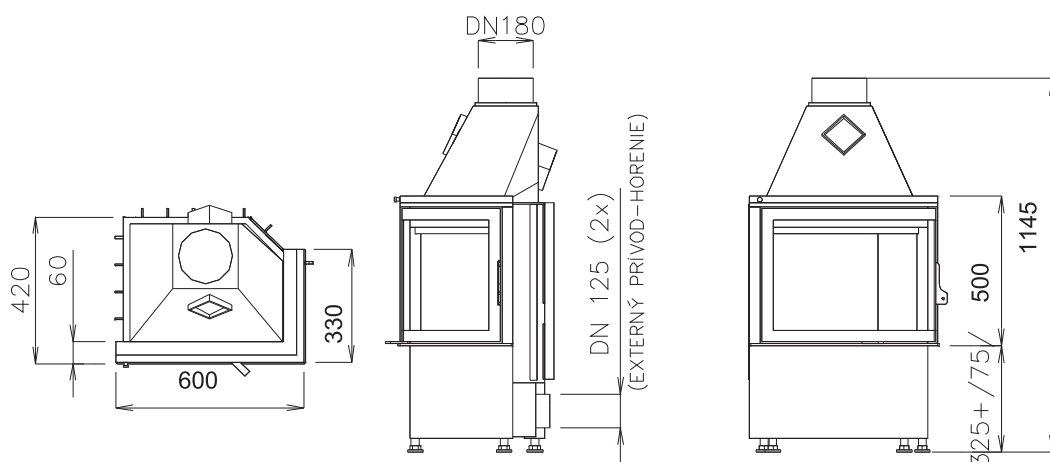


Nennleistung	kW	8,00
	%	79
Massenstrom	g/s	8,8
Rauchgastemp.	°C	230
CO at 13%O2	%	0,1
Kaminzug	Pa	12
Verbrauch	kg/h	2,6
Gewicht	kg	145

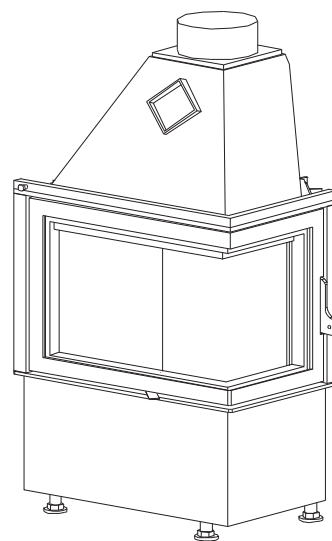




CORNER R90 S/330 P 600/500

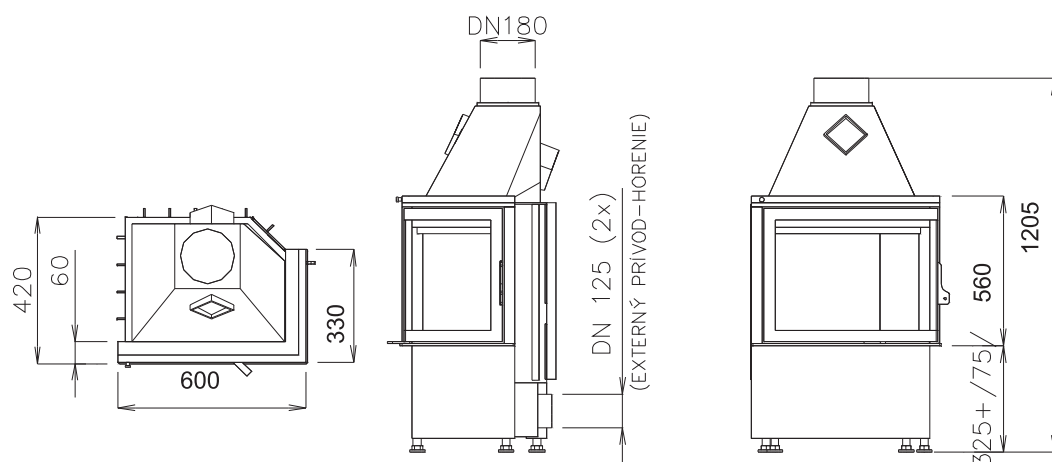


Nennleistung	kW	8,00
	%	79
Massenstrom	g/s	8,8
Rauchgastemp.	°C	230
CO at 13%O2	%	0,1
Kaminzug	Pa	12
Verbrauch	kg/h	2,6
Gewicht	kg	155

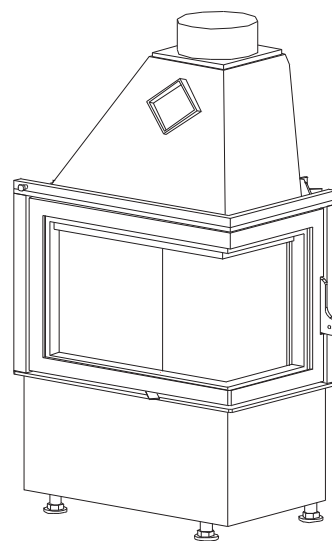




CORNER R90 S/330 P 600/560

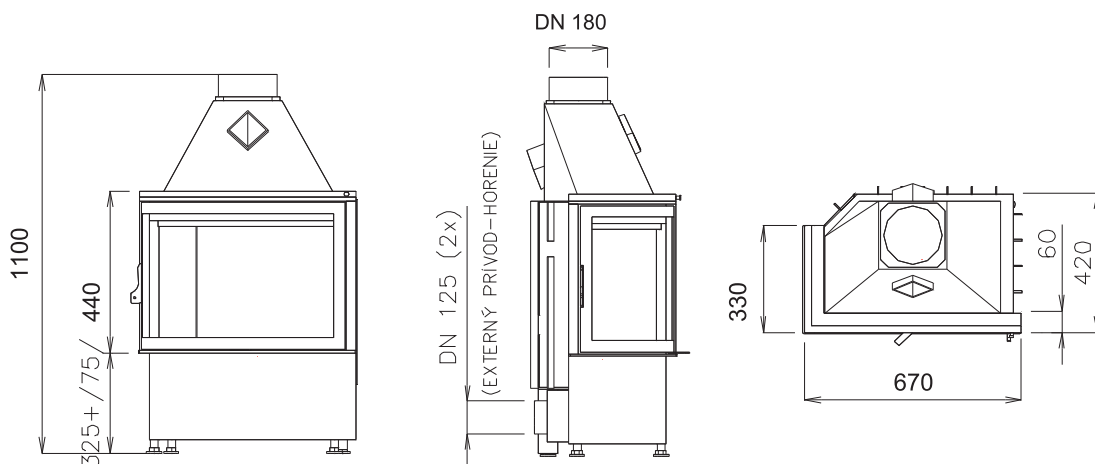


Nennleistung	kW	8,00
	%	79
Massenstrom	g/s	8,8
Rauchgastemp.	°C	230
CO at 13%O2	%	0,1
Kaminzug	Pa	12
Verbrauch	kg/h	2,6
Gewicht	kg	165

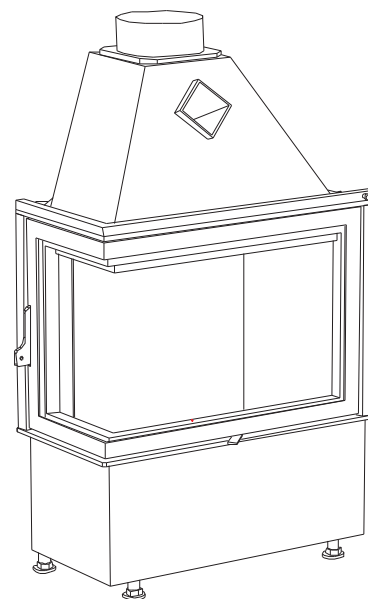




CORNER R90 S/330 L 670/440

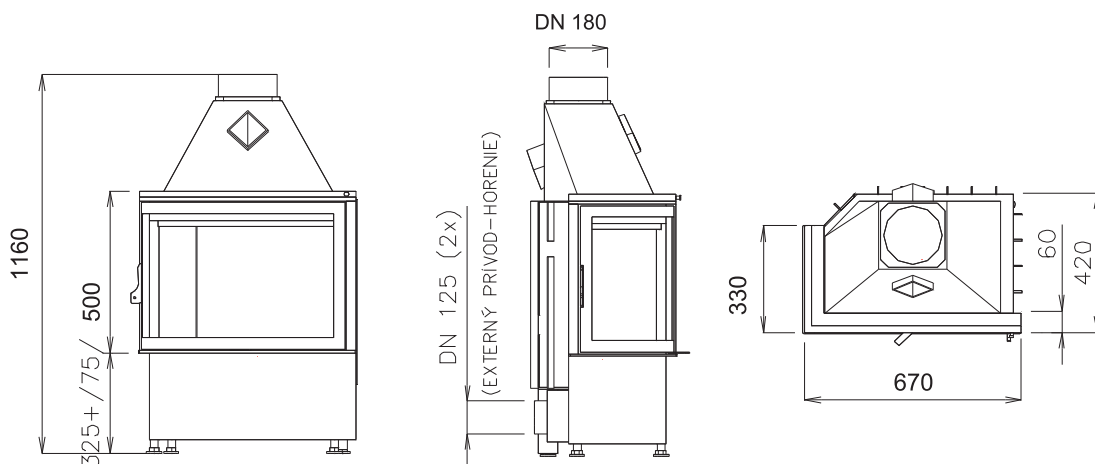


Nennleistung	kW	10,00
	%	79,13
Massenstrom	g/s	10,1
Rauchgastemp.	°C	247
CO at 13%O2	%	0,1035
Kaminzug	Pa	12
Verbrauch	kg/h	3,2
Gewicht	kg	160

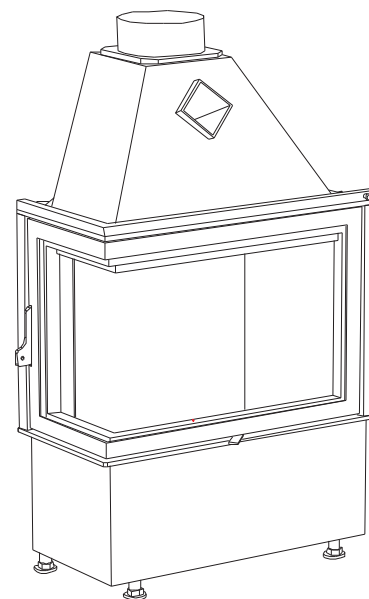




CORNER R90 S/330 L 670/500

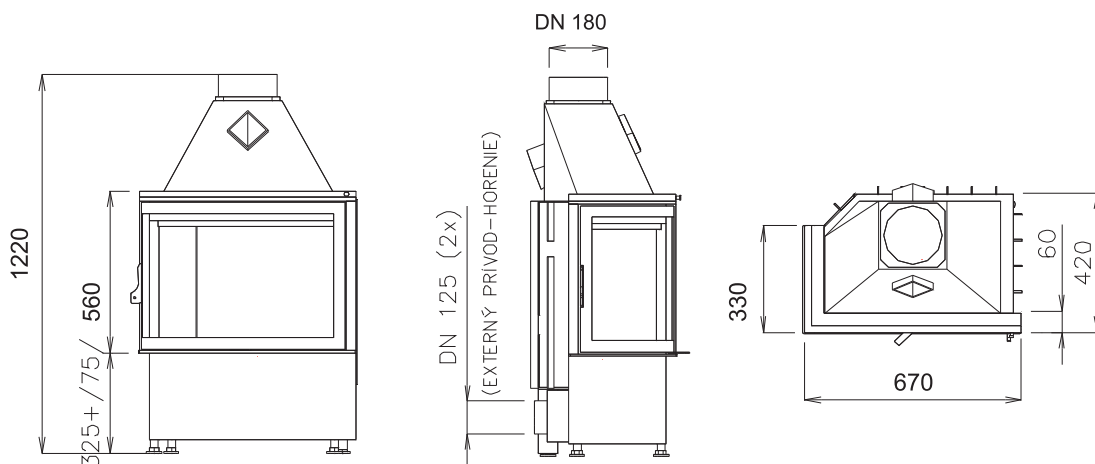


Nennleistung	kW	10,00
	%	79,13
Massenstrom	g/s	10,1
Rauchgastemp.	°C	247
CO at 13%O2	%	0,1035
Kaminzug	Pa	12
Verbrauch	kg/h	3,2
Gewicht	kg	170

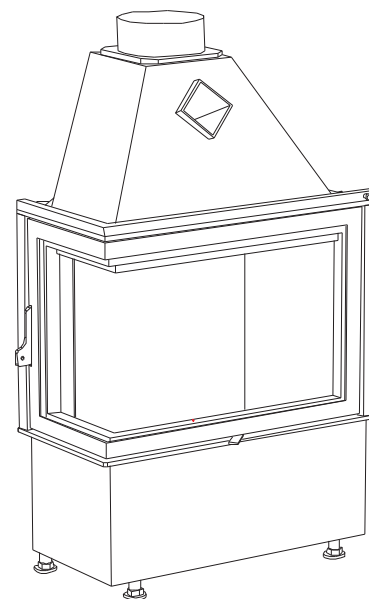




CORNER R90 S/330 L 670/560

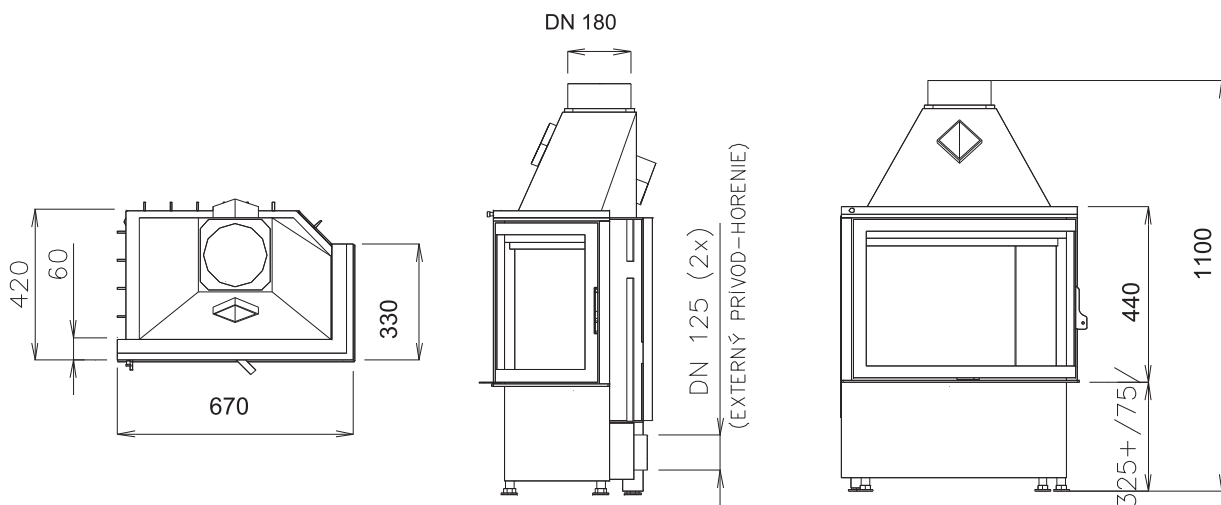


Nennleistung	kW	10,00
	%	79,13
Massenstrom	g/s	10,1
Rauchgastemp.	°C	247
CO at 13%O2	%	0,1035
Kaminzug	Pa	12
Verbrauch	kg/h	3,2
Gewicht	kg	180

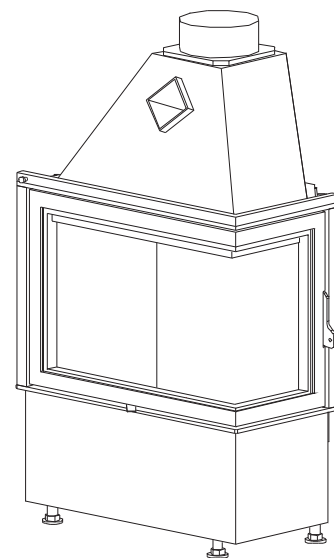




CORNER R90 S/330 P 670/440

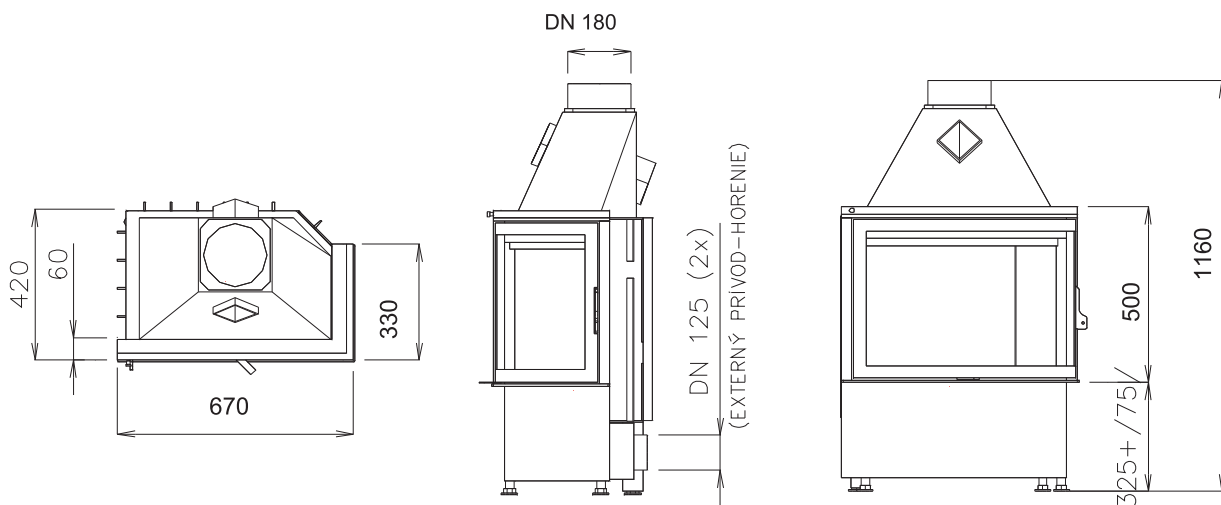


Nennleistung	kW	10,00
	%	79,13
Massenstrom	g/s	10,1
Rauchgastemp.	°C	247
CO at 13%O2	%	0,1035
Kaminzug	Pa	12
Verbrauch	kg/h	3,2
Gewicht	kg	160

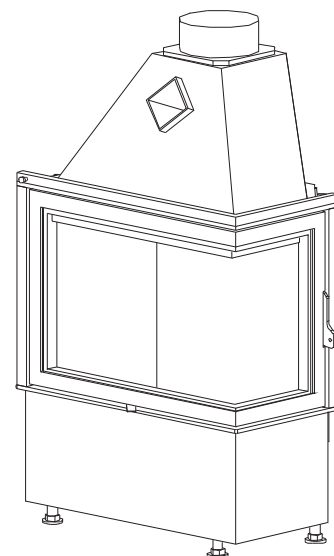




CORNER R90 S/330 P 670/500

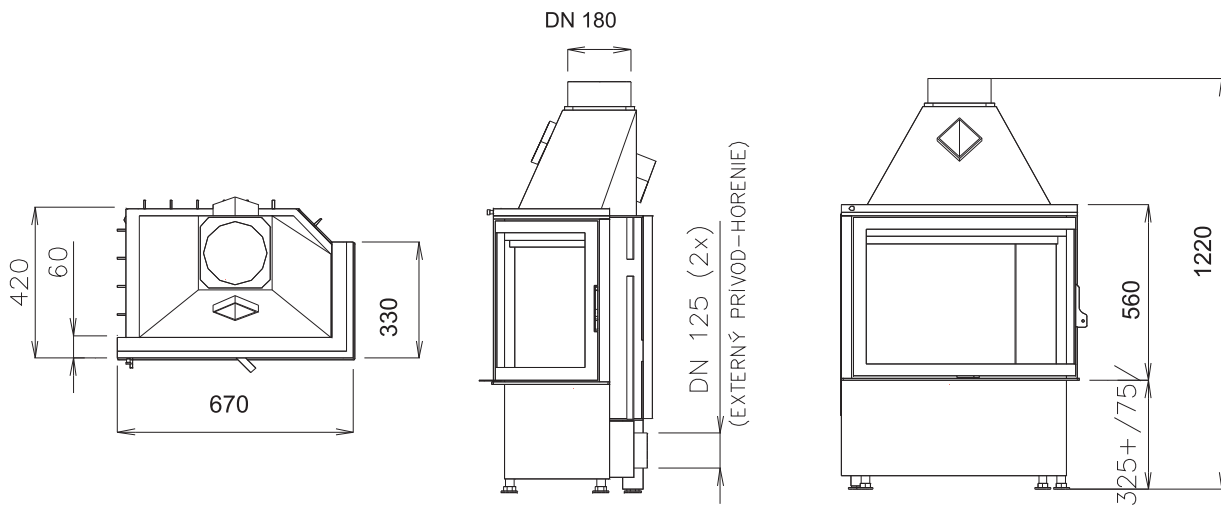


Nennleistung	kW	10,00
	%	79,13
Massenstrom	g/s	10,1
Rauchgastemp.	°C	247
CO at 13%O2	%	0,1035
Kaminzug	Pa	12
Verbrauch	kg/h	3,2
Gewicht	kg	170

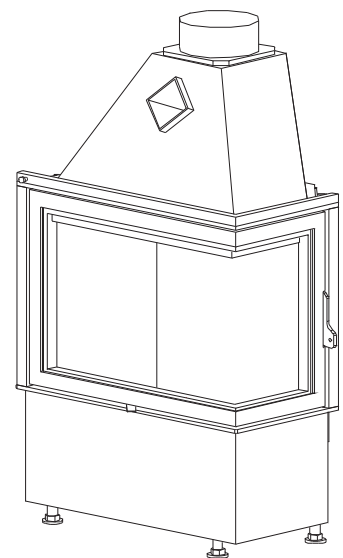




CORNER R90 S/330 P 670/560

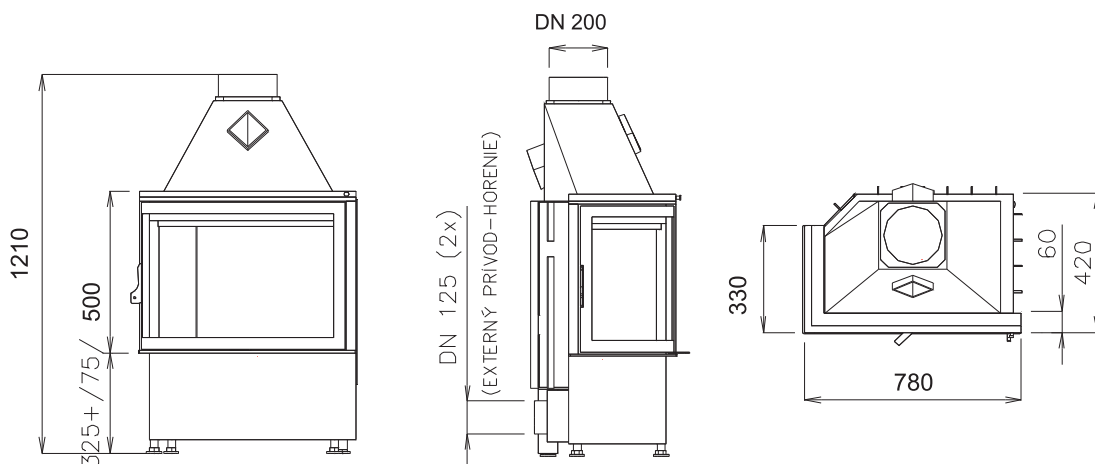


Nennleistung	kW	10,00
	%	79,13
Massenstrom	g/s	10,1
	°C	247
Rauchgastemp.	%	0,1035
CO at 13%O2	Pa	12
Kaminzug	kg/h	3,2
Verbrauch	kg	180
Gewicht		

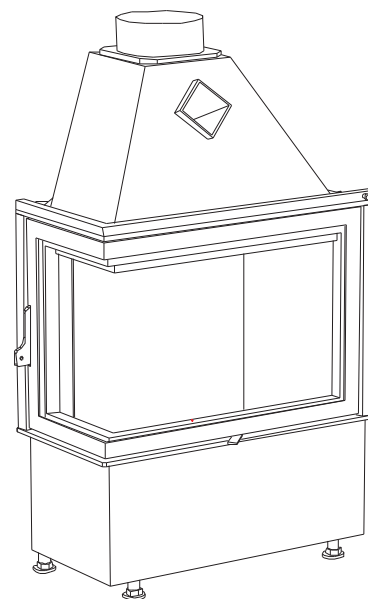




CORNER R90 S/330 L 780/500

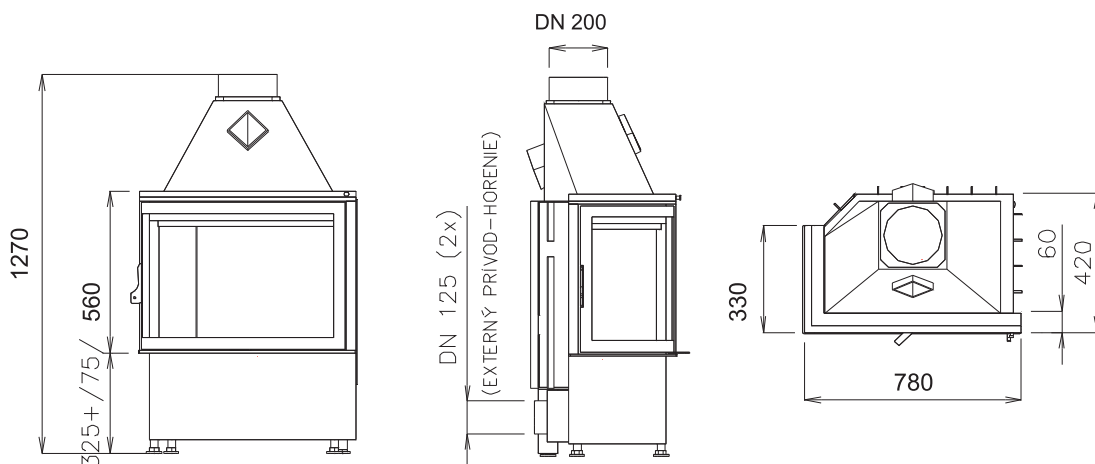


Nennleistung	kW	10,00
	%	79,13
Massenstrom	g/s	10,1
Rauchgastemp.	°C	247
CO at 13%O2	%	0,1035
Kaminzug	Pa	12
Verbrauch	kg/h	3,2
Gewicht	kg	190

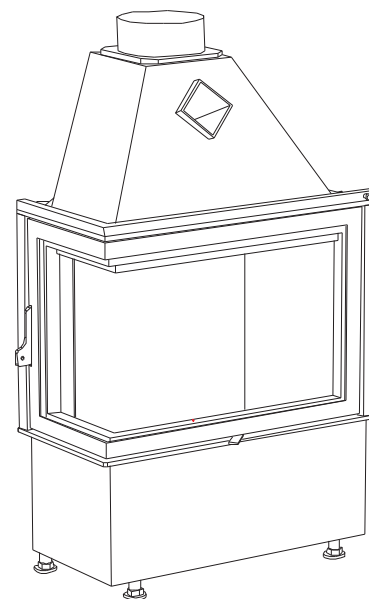




CORNER R90 S/330 L 780/560

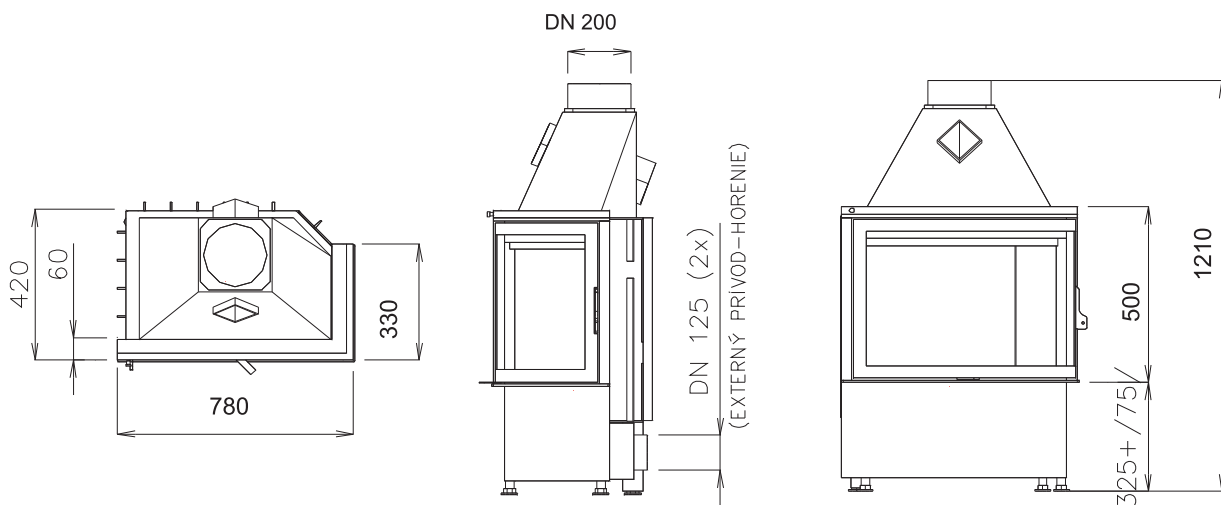


Nennleistung	kW	10,00
	%	79,13
Massenstrom	g/s	10,1
Rauchgastemp.	°C	247
CO at 13%O2	%	0,1035
Kaminzug	Pa	12
Verbrauch	kg/h	3,2
Gewicht	kg	205

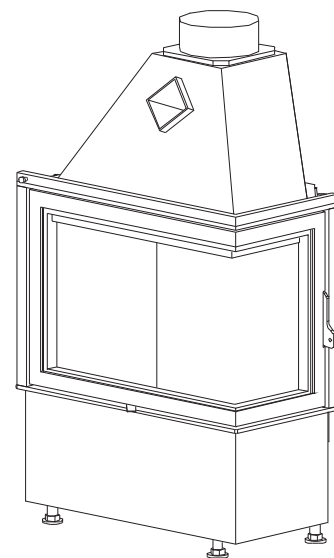




CORNER R90 S/330 P 780/500

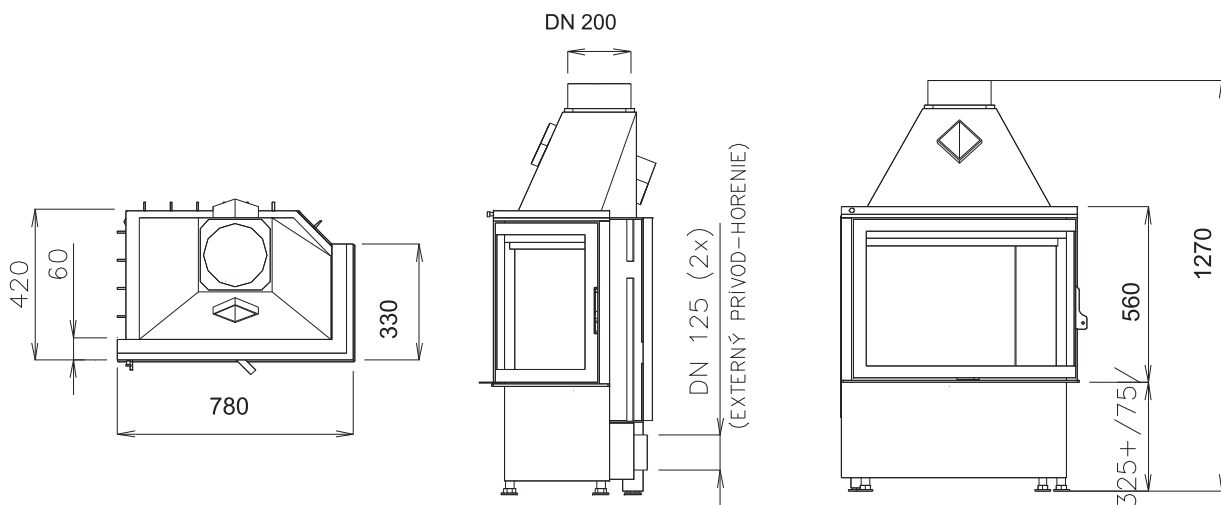


Nennleistung	kW	10,00
	%	79,13
Massenstrom	g/s	10,1
Rauchgastemp.	°C	247
CO at 13%O2	%	0,1035
Kaminzug	Pa	12
Verbrauch	kg/h	3,2
Gewicht	kg	190

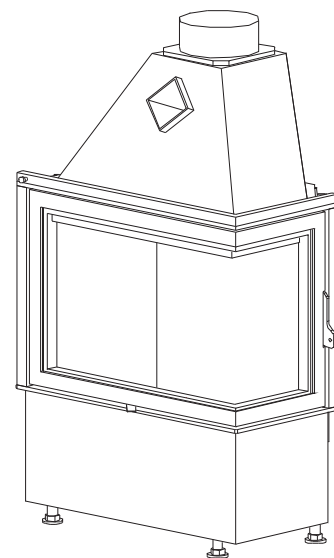




CORNER R90 S/330 P 780/560

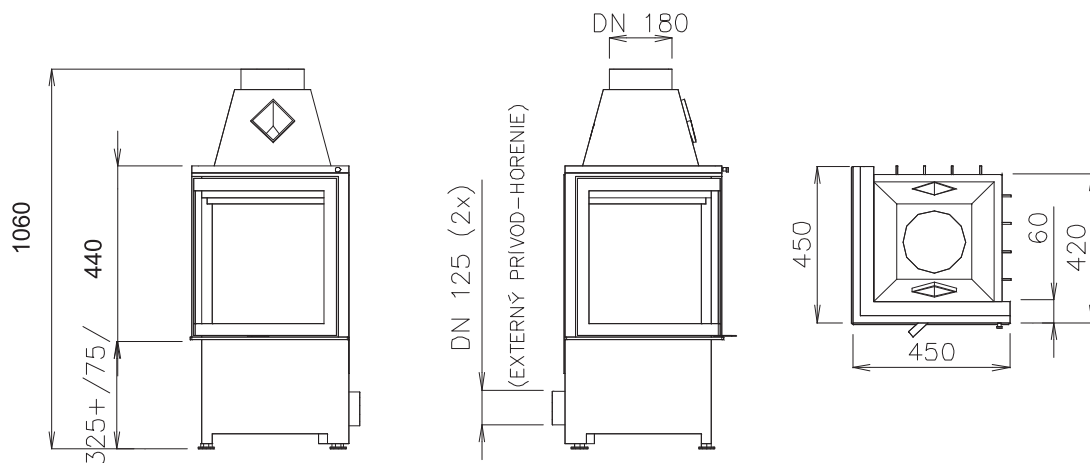


Nennleistung	kW	10,00
	%	79,13
Massenstrom	g/s	10,1
Rauchgastemp.	°C	247
CO at 13%O2	%	0,1035
Kaminzug	Pa	12
Verbrauch	kg/h	3,2
Gewicht	kg	205

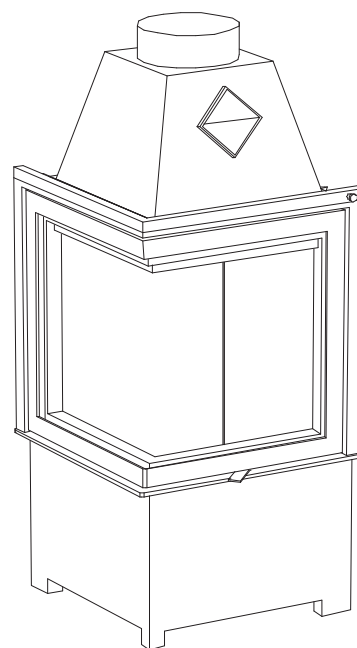




CORNER R90 S/450 L 450/440

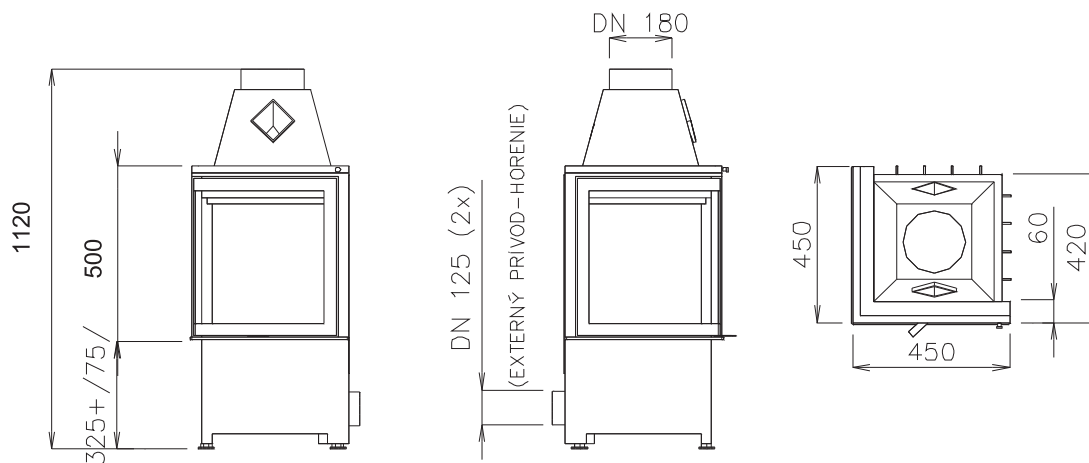


Nennleistung	kW	7,00
	%	79
Massenstrom	g/s	8,4
Rauchgastemp.	°C	225
CO at 13%O2	%	0,1
Kaminzug	Pa	12
Verbrauch	kg/h	2,2
Gewicht	kg	135

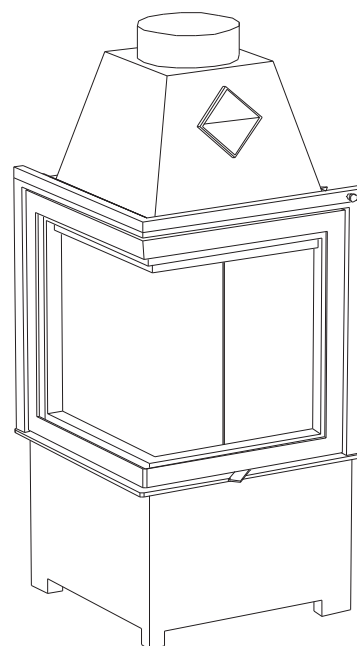




CORNER R90 S/450 L 450/500

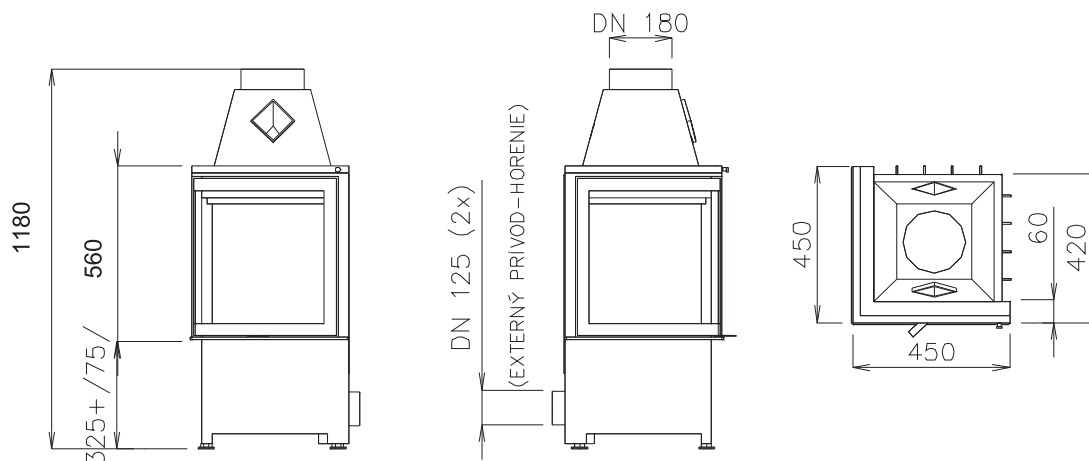


Nennleistung	kW	7,00
	%	79
Massenstrom	g/s	8,4
Rauchgastemp.	°C	225
CO at 13%O2	%	0,1
Kaminzug	Pa	12
Verbrauch	kg/h	2,2
Gewicht	kg	140

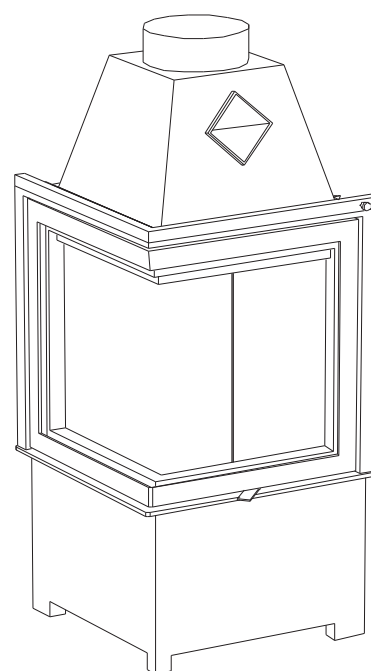




CORNER R90 S/450 L 450/560

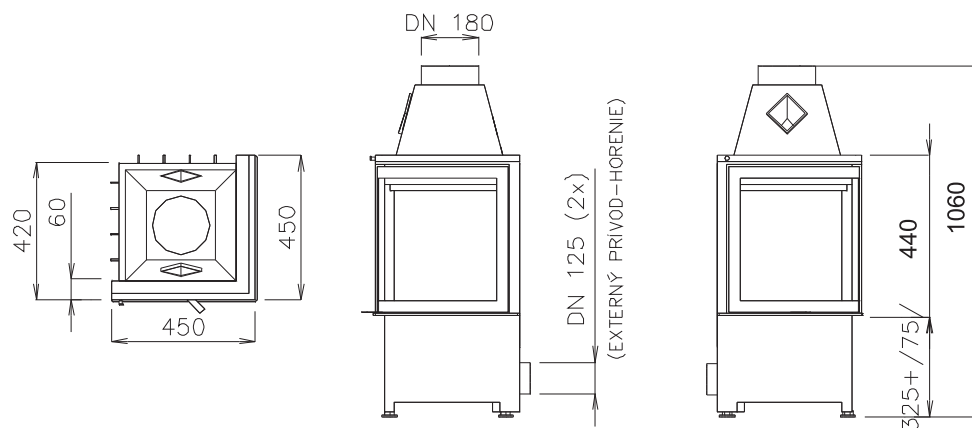


Nennleistung	kW	7,00
	%	79
Massenstrom	g/s	8,4
Rauchgastemp.	°C	225
CO at 13%O2	%	0,1
Kaminzug	Pa	12
Verbrauch	kg/h	2,2
Gewicht	kg	145

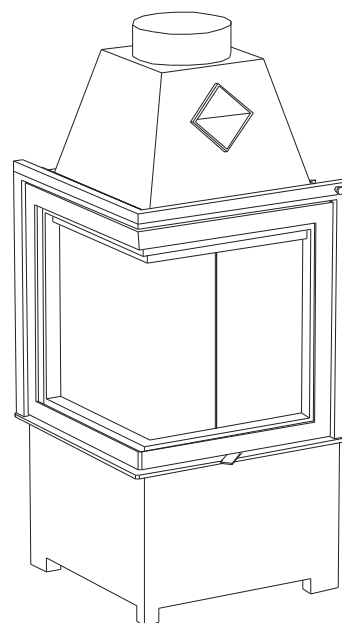




CORNER R90 S/450 P 450/440

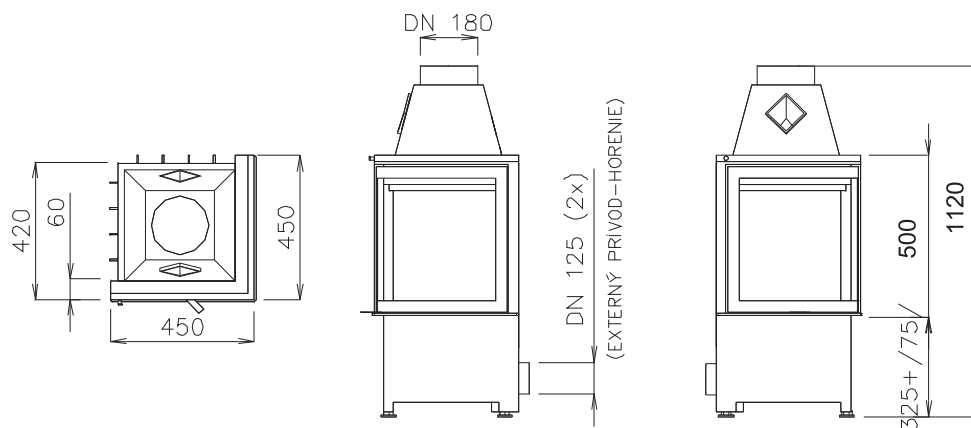


Nennleistung	kW	7,00
	%	79
Massenstrom	g/s	8,4
Rauchgastemp.	°C	225
CO at 13%O2	%	0,1
Kaminzug	Pa	12
Verbrauch	kg/h	2,2
Gewicht	kg	135

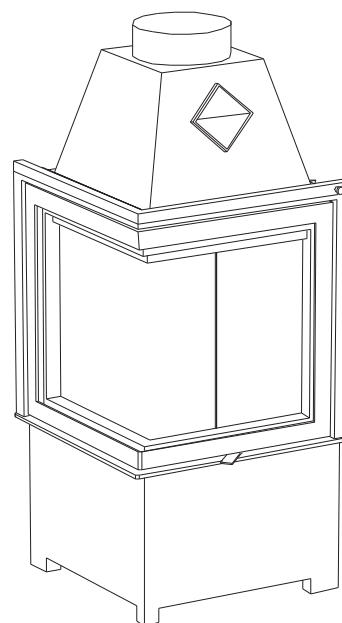




CORNER R90 S/450 P 450/500

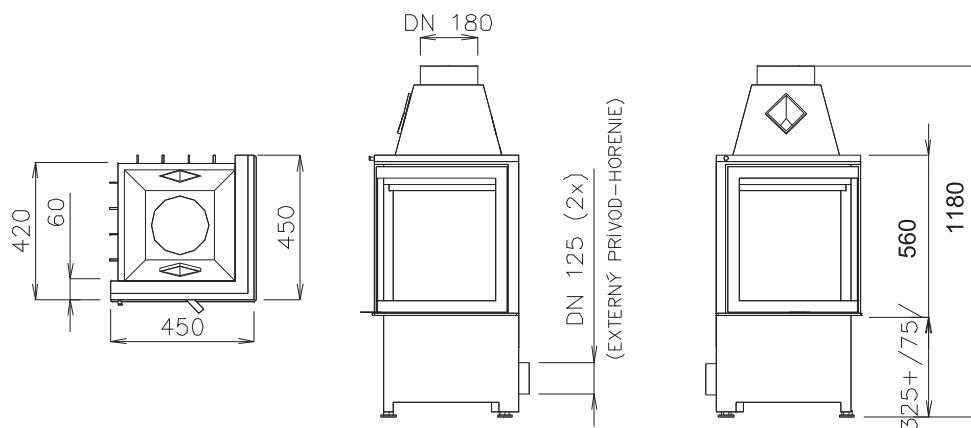


Nennleistung	kW	7,00
	%	79
Massenstrom	g/s	8,4
Rauchgastemp.	°C	225
CO at 13%O2	%	0,1
Kaminzug	Pa	12
Verbrauch	kg/h	2,2
Gewicht	kg	140

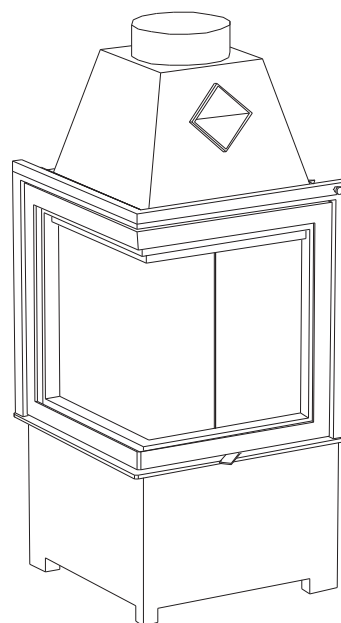




CORNER R90 S/450 P 450/560

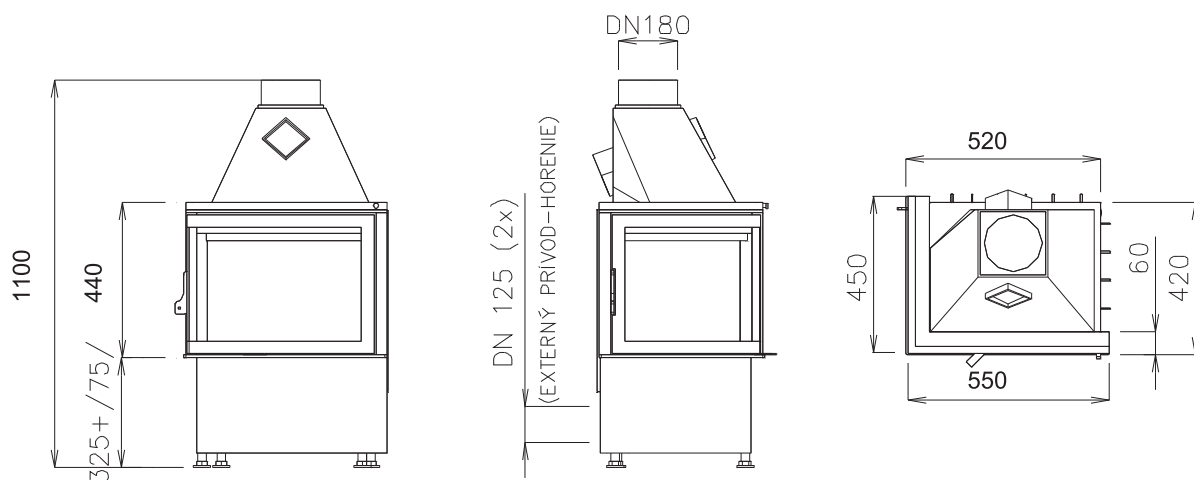


Nennleistung	kW	7,00
	%	79
Massenstrom	g/s	8,4
Rauchgastemp.	°C	225
CO at 13%O2	%	0,1
Kaminzug	Pa	12
Verbrauch	kg/h	2,2
Gewicht	kg	145

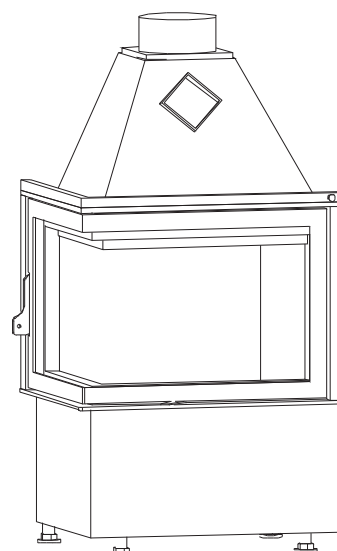




CORNER R90 S/450 L 550/440

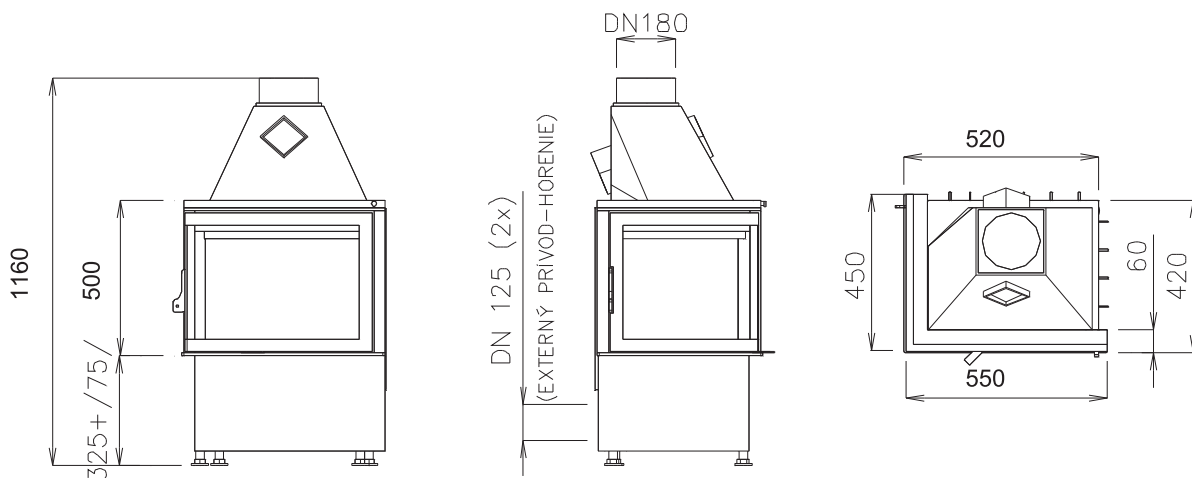


Nennleistung	kW	8,00
	%	79
Massenstrom	g/s	8,8
Rauchgastemp.	°C	230
CO at 13%O2	%	0,1
Kaminzug	Pa	12
Verbrauch	kg/h	2,6
Gewicht	kg	130

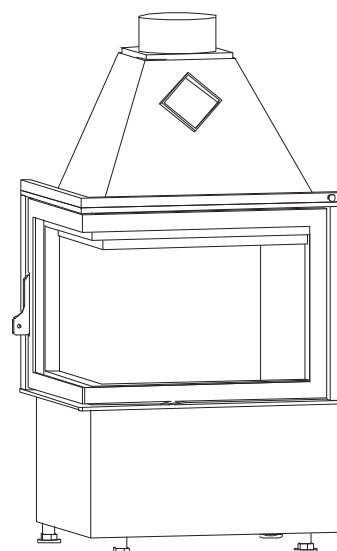




CORNER R90 S/450 L 550/500

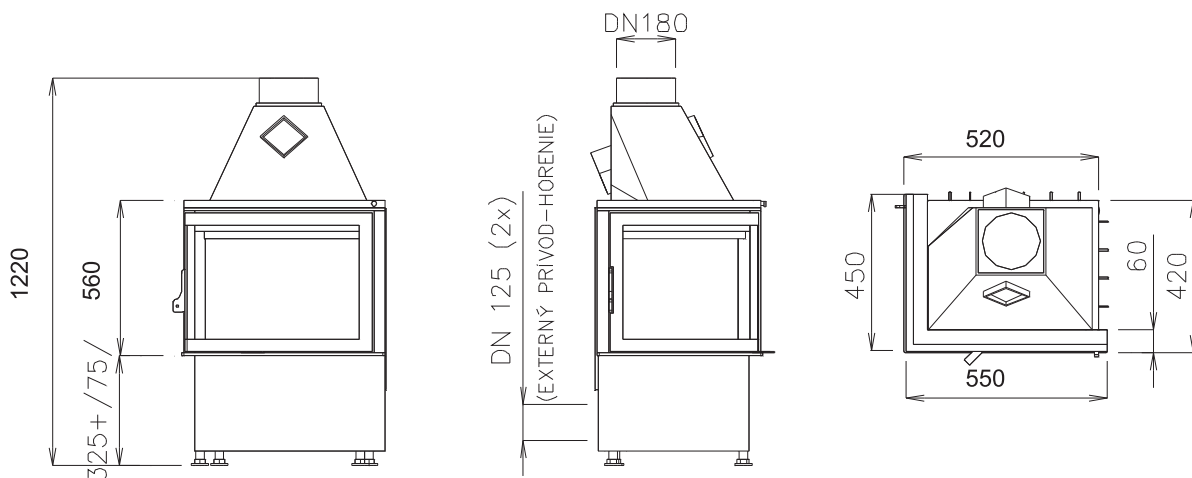


Nennleistung	kW	8,00
	%	79
Massenstrom	g/s	8,8
Rauchgastemp.	°C	230
CO at 13%O2	%	0,1
Kaminzug	Pa	12
Verbrauch	kg/h	2,6
Gewicht	kg	135

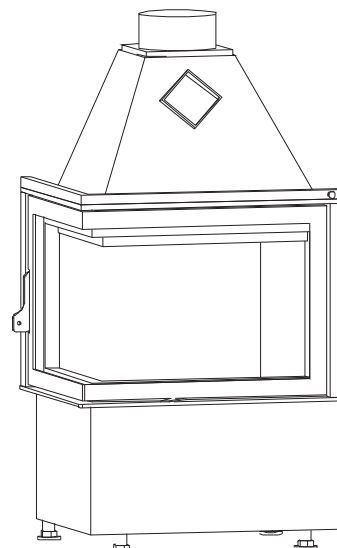




CORNER R90 S/450 L 550/560

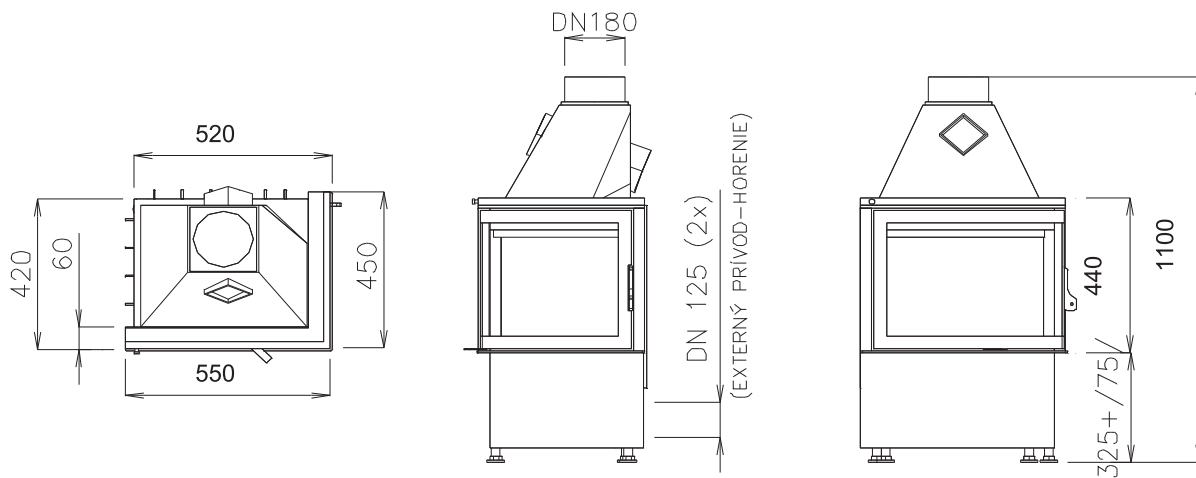


Nennleistung	kW	8,00
	%	79
Massenstrom	g/s	8,8
Rauchgastemp.	°C	230
CO at 13%O2	%	0,1
Kaminzug	Pa	12
Verbrauch	kg/h	2,6
Gewicht	kg	140

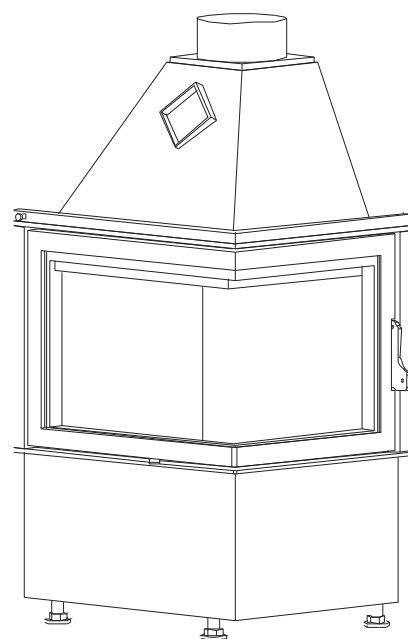




CORNER R90 S/450 P 550/440

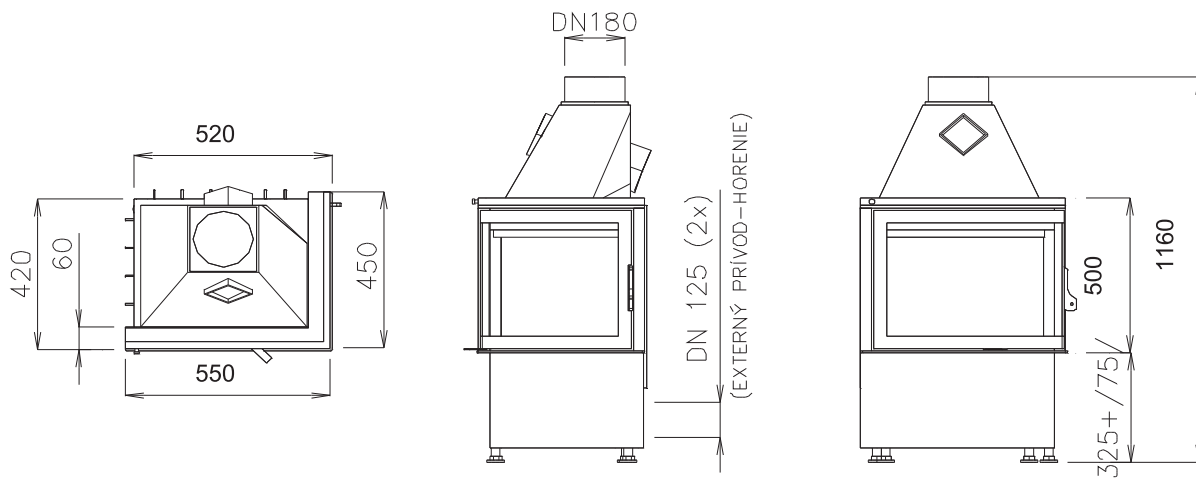


Nennleistung	kW	8,00
	%	79
Massenstrom	g/s	8,8
Rauchgastemp.	°C	230
CO at 13%O2	%	0,1
Kaminzug	Pa	12
Verbrauch	kg/h	2,6
Gewicht	kg	130

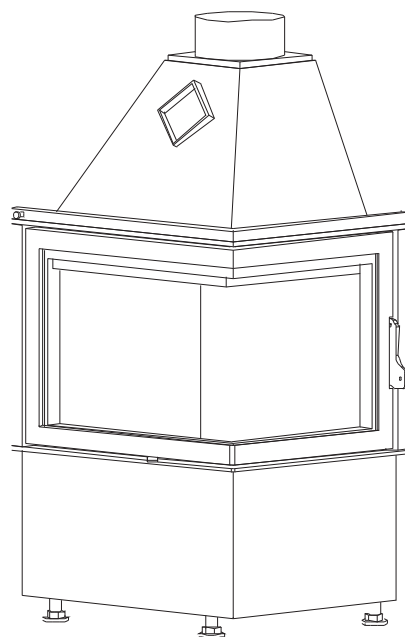




CORNER R90 S/450 P 550/500

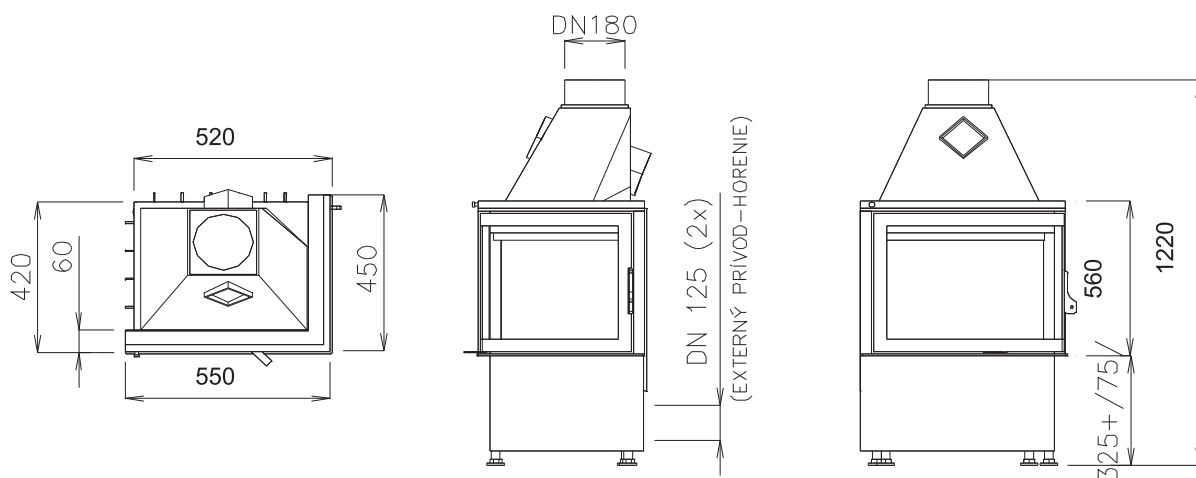


Nennleistung	kW	8,00
Wirkungsgrad	%	79
Massenstrom	g/s	8,8
Rauchgastemp.	°C	230
CO at 13%O2	%	0,1
Kaminzug	Pa	12
Verbrauch	kg/h	2,6
Gewicht	kg	135

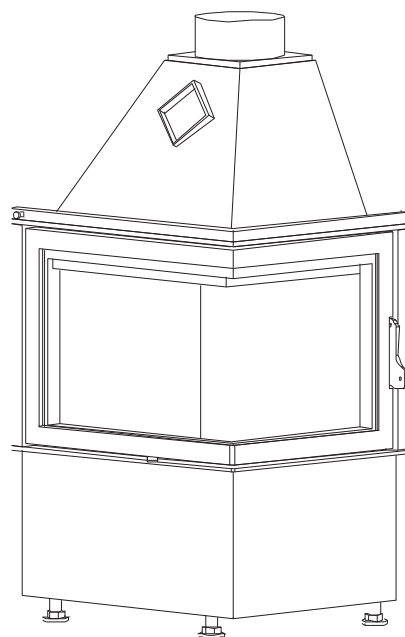




CORNER R90 S/450 P 550/560

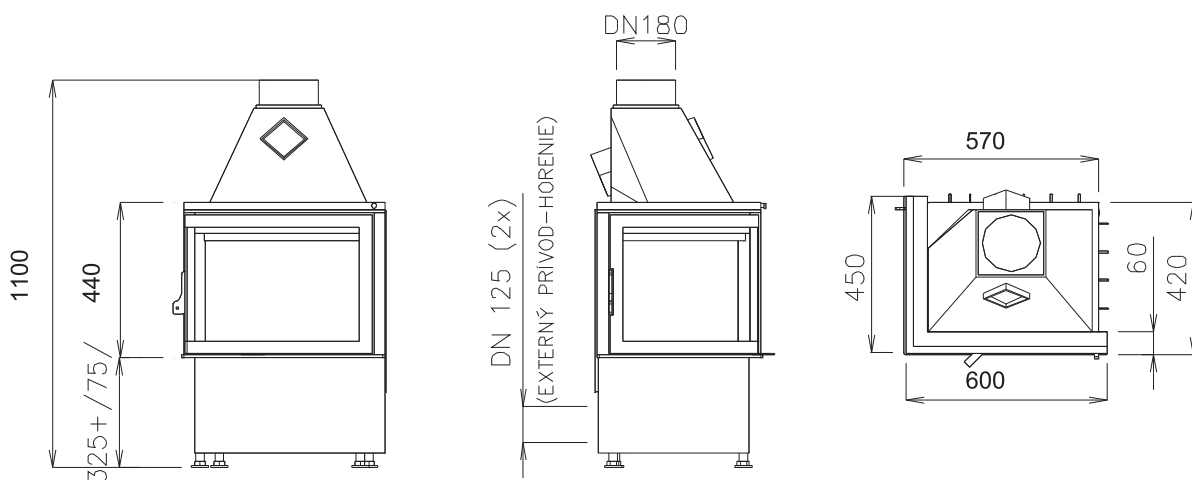


Nennleistung	kW	8,00
	%	79
Massenstrom	g/s	8,8
Rauchgastemp.	°C	230
CO at 13%O2	%	0,1
Kaminzug	Pa	12
Verbrauch	kg/h	2,6
Gewicht	kg	140

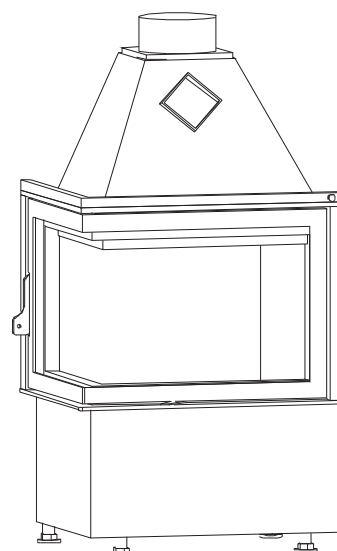




CORNER R90 S/450 L 600/440

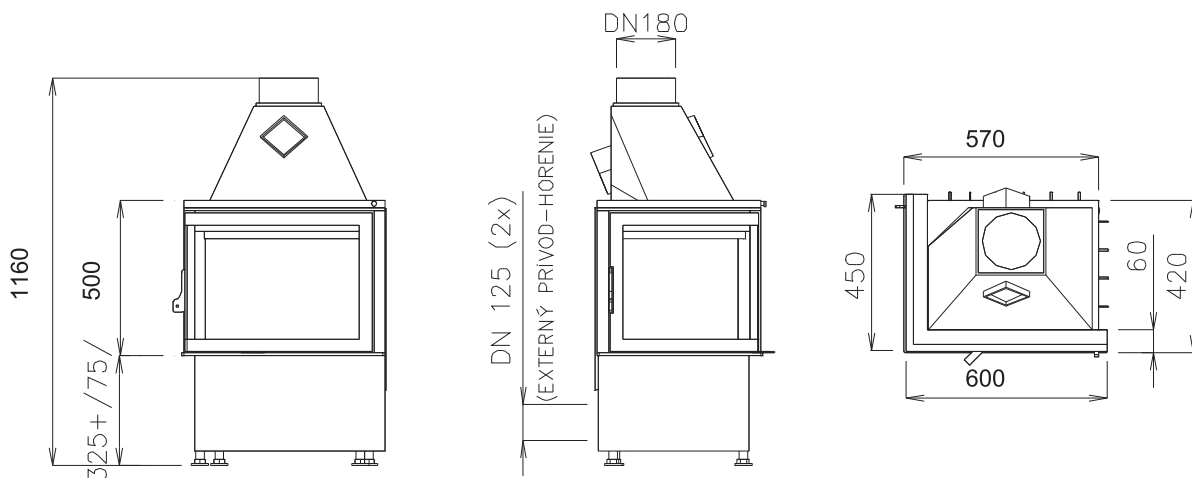


Nennleistung	kW	9,00
	%	79
Massenstrom	g/s	9,5
Rauchgastemp.	°C	240
CO at 13%O2	%	0,1
Kaminzug	Pa	12
Verbrauch	kg/h	2,9
Gewicht	kg	150

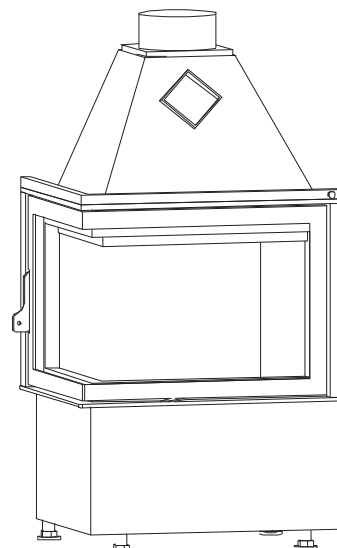




CORNER R90 S/450 L 600/500

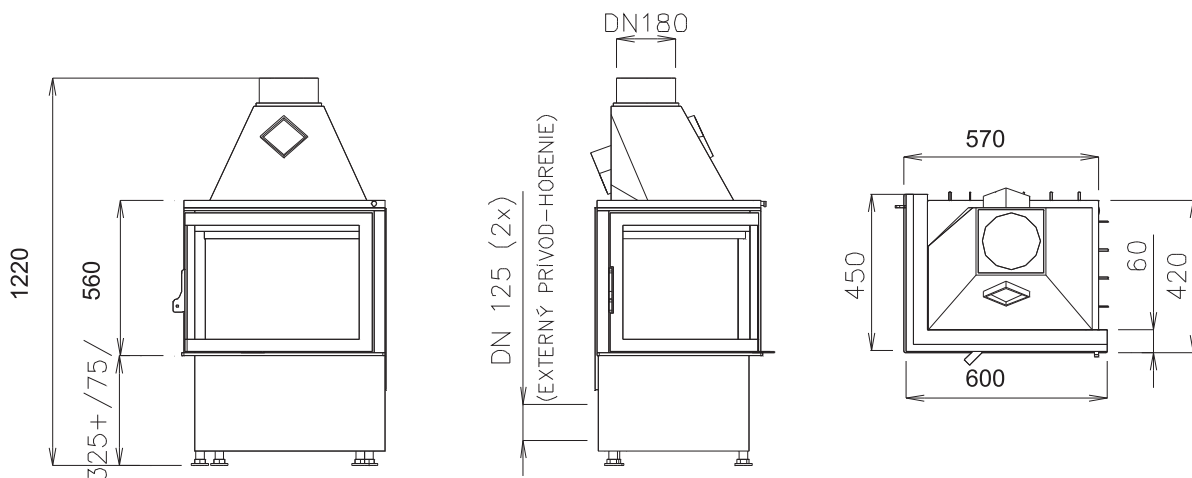


Nennleistung	kW	9,00
	%	79
Massenstrom	g/s	9,5
Rauchgastemp.	°C	240
CO at 13%O2	%	0,1
Kaminzug	Pa	12
Verbrauch	kg/h	2,9
Gewicht	kg	160

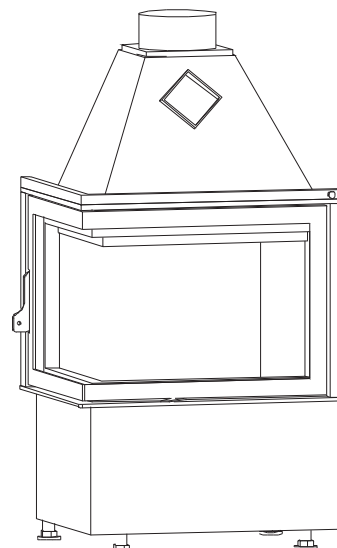




CORNER R90 S/450 L 600/560

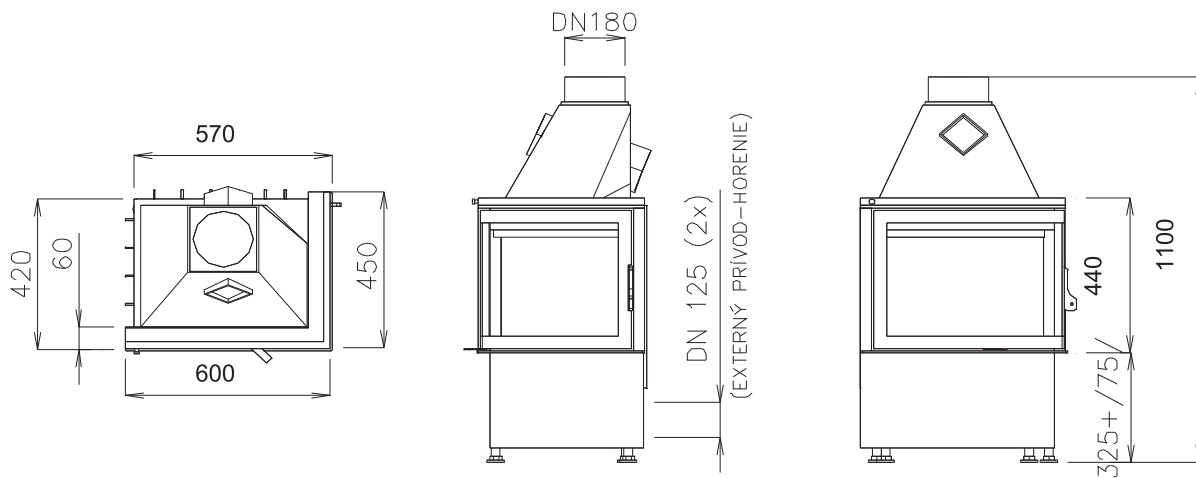


Nennleistung	kW	9,00
	%	79
Massenstrom	g/s	9,5
Rauchgastemp.	°C	240
CO at 13%O2	%	0,1
Kaminzug	Pa	12
Verbrauch	kg/h	2,9
Gewicht	kg	170

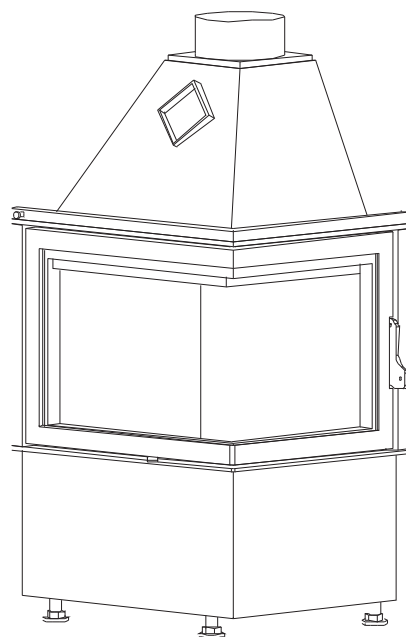




CORNER R90 S/450 P 600/440

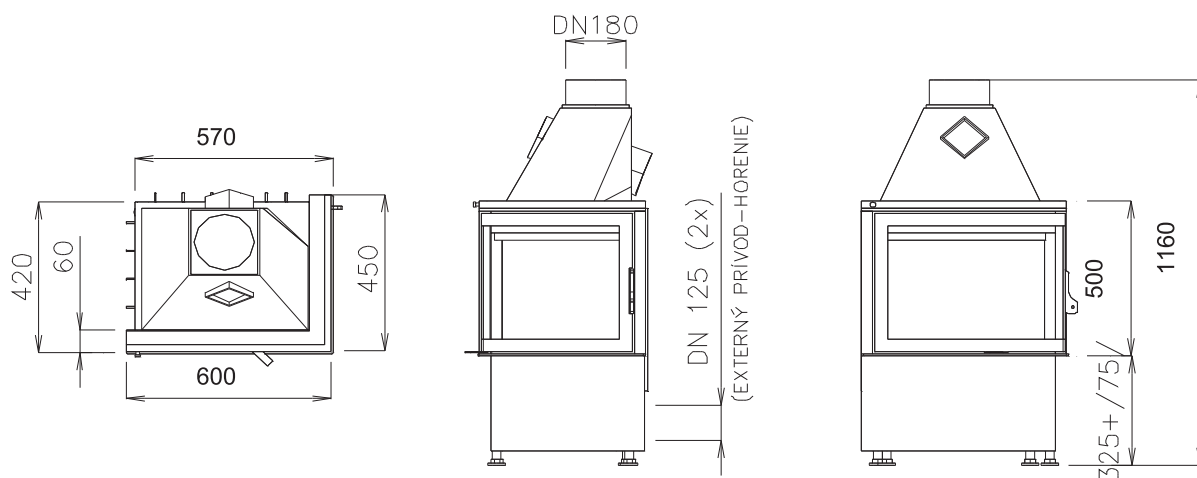


Nennleistung	kW	9,00
	%	79
Massenstrom	g/s	9,5
Rauchgastemp.	°C	240
CO at 13%O2	%	0,1
Kaminzug	Pa	12
Verbrauch	kg/h	2,9
Gewicht	kg	150

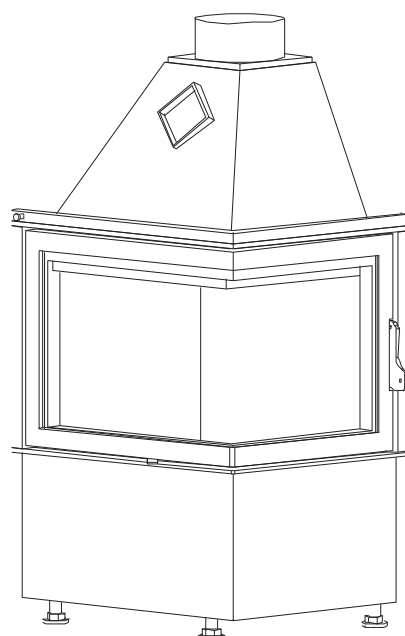




CORNER R90 S/450 P 600/500

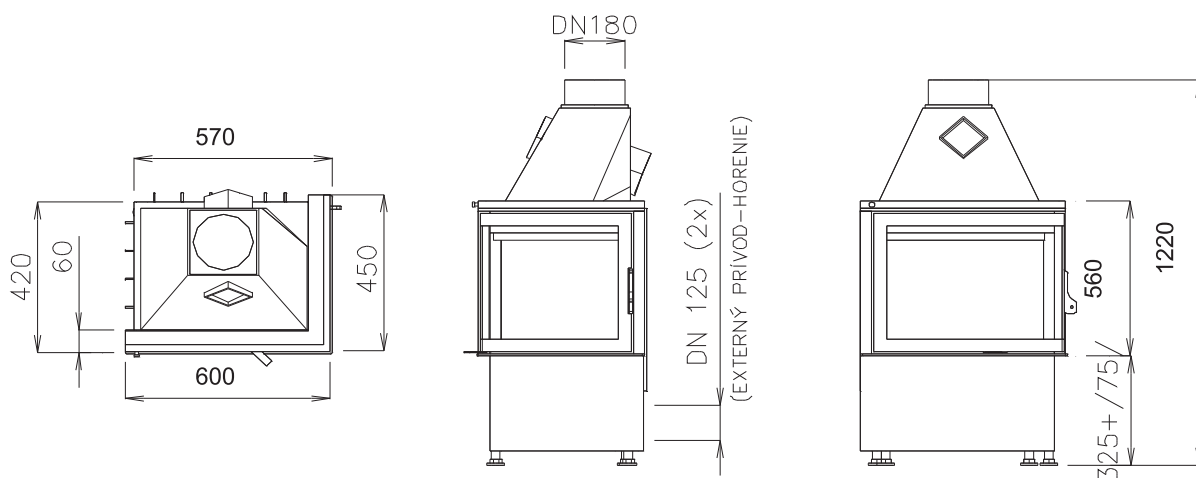


Nennleistung	kW	9,00
	%	79
Massenstrom	g/s	9,5
	°C	240
Rauchgastemp.	%	0,1
CO at 13%O2	Pa	12
	kg/h	2,9
Kaminzug	kg	160
Verbrauch		
Gewicht		

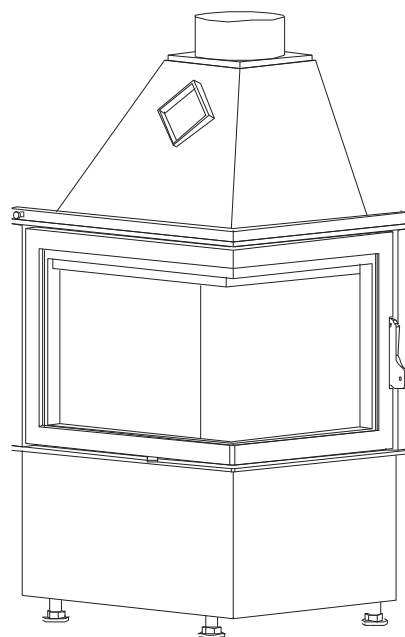




CORNER R90 S/450 P 600/560

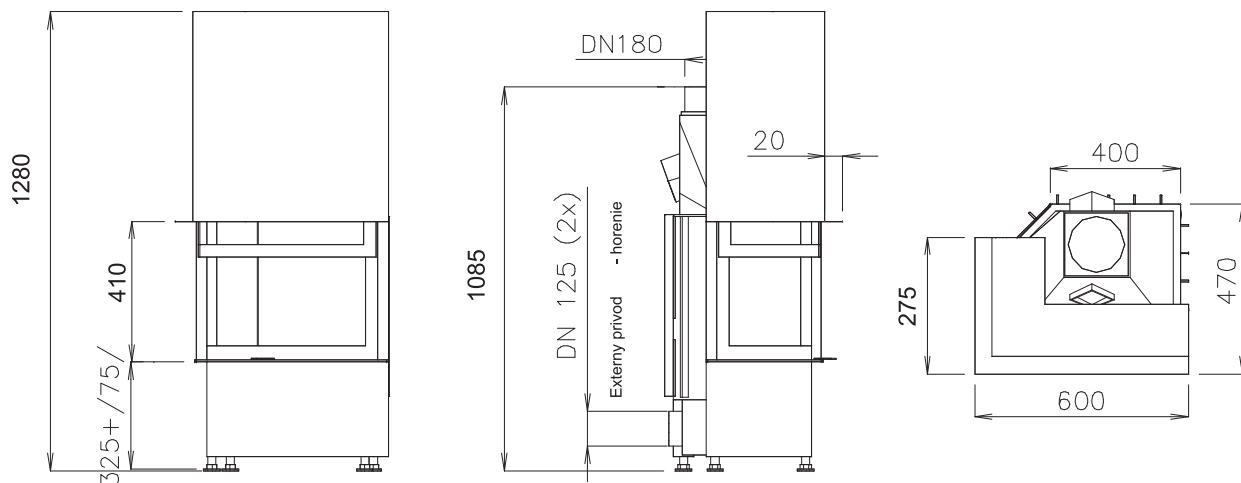


Nennleistung	kW	9,00
Wirkungsgrad	%	79
Massenstrom	g/s	9,5
Rauchgastemp.	°C	240
CO at 13%O2	%	0,1
Kaminzug	Pa	12
Verbrauch	kg/h	2,9
Gewicht	kg	170

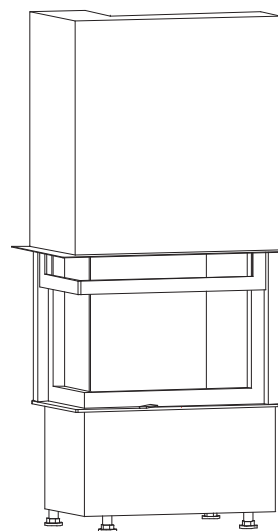




CORNER VD R 90 S/275 L 600/410

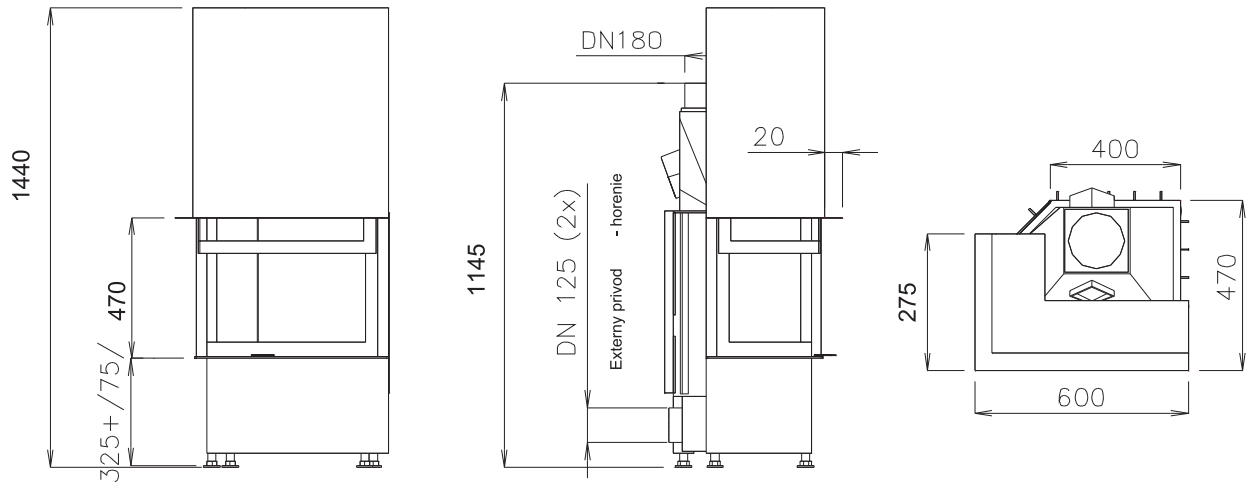


Nennleistung	kW	8,0
	%	79
Massenstrom	g/s	8,8
Rauchgastemp.	°C	230
CO at 13%O2	%	0,100
Kaminzug	Pa	12
Verbrauch	kg/h	2,6
Gewicht	kg	170

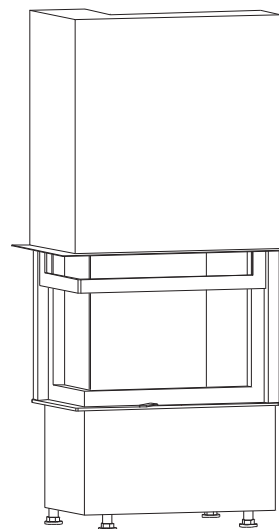




CORNER VD R 90 S/275 L 600/470

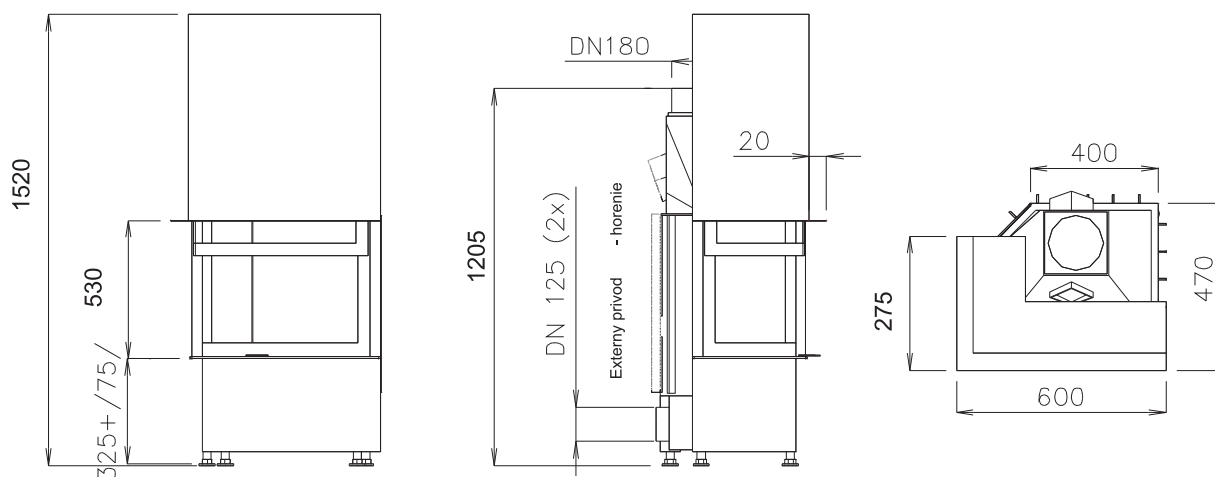


Nennleistung	kW	8,0
	%	79
Massenstrom	g/s	8,8
Rauchgastemp.	°C	230
CO at 13%O2	%	0,100
Kaminzug	Pa	12
Verbrauch	kg/h	2,6
Gewicht	kg	175

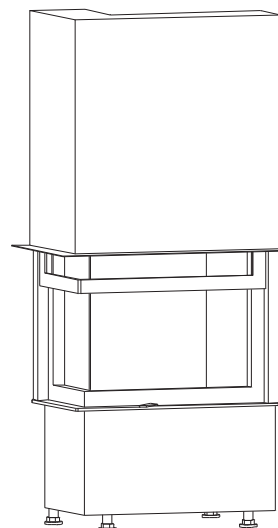




CORNER VD R 90 S/275 L 600/530

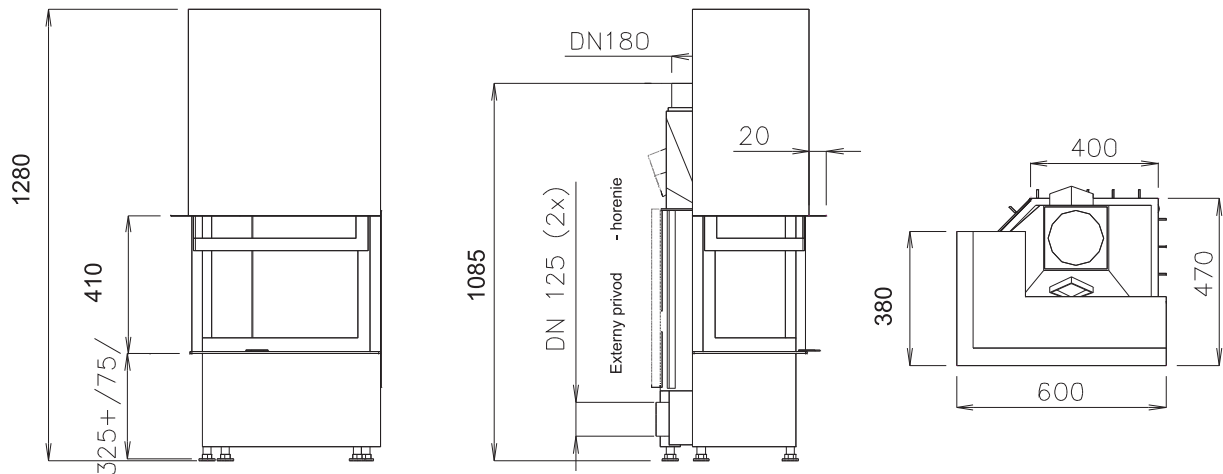


Nennleistung	kW	8,0
	%	79
Massenstrom	g/s	8,8
Rauchgastemp.	°C	230
CO at 13%O2	%	0,100
Kaminzug	Pa	12
Verbrauch	kg/h	2,6
Gewicht	kg	180

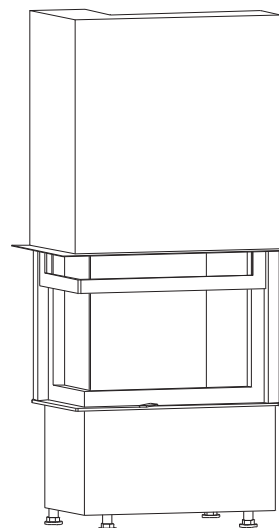




CORNER VD R 90 S/380 L 600/410

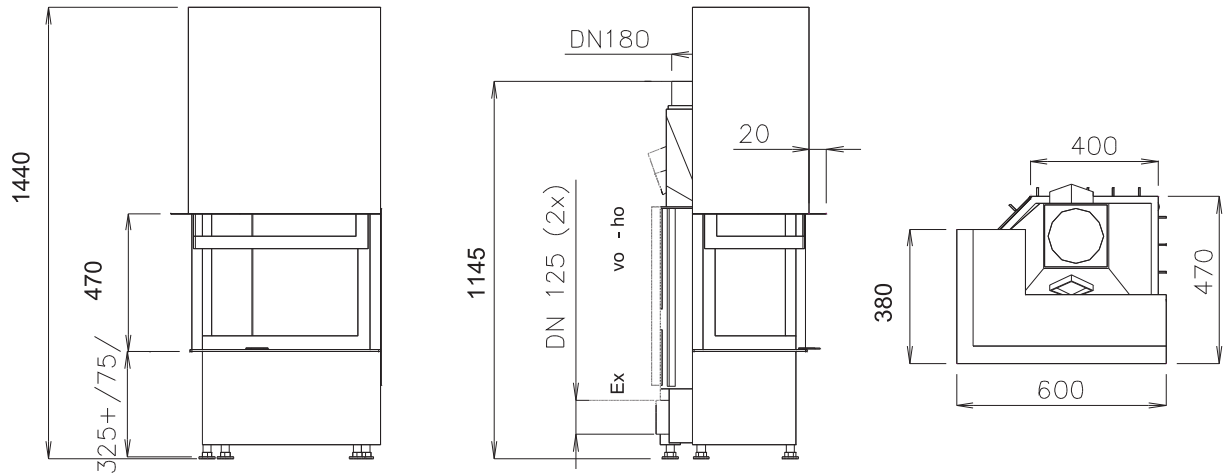


Nennleistung	kW	8,0
	%	79
Massenstrom	g/s	8,8
Rauchgastemp.	°C	230
CO at 13%O2	%	0,100
Kaminzug	Pa	12
Verbrauch	kg/h	2,6
Gewicht	kg	165

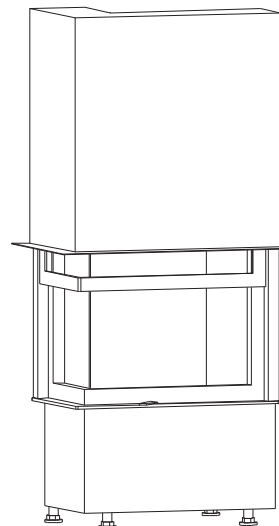




CORNER VD R 90 S/380 L 600/470

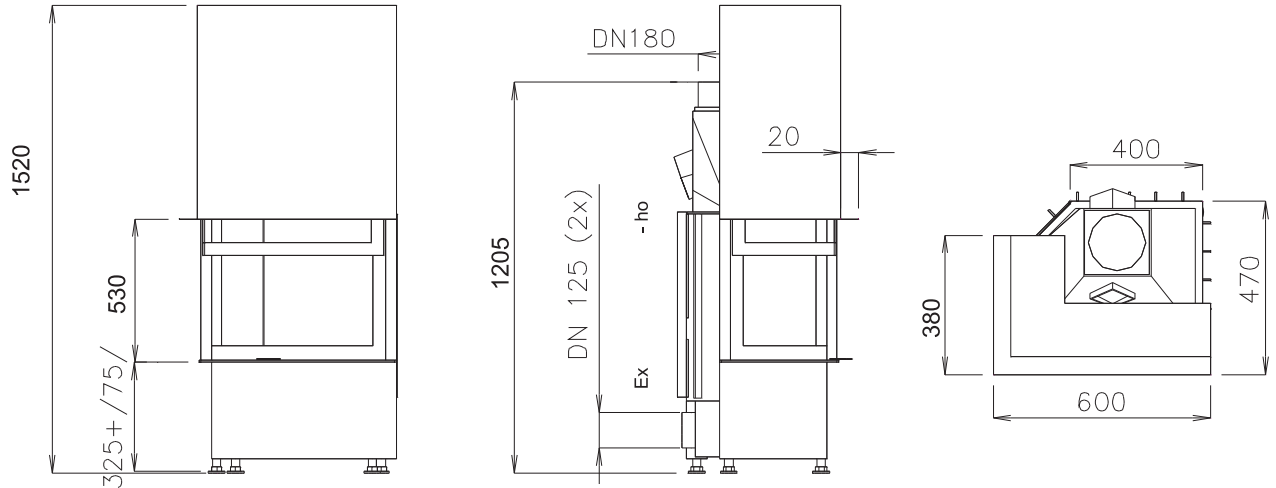


Nennleistung	kW	8,0
	%	79
Massenstrom	g/s	8,8
Rauchgastemp.	°C	230
CO at 13%O2	%	0,100
Kaminzug	Pa	12
Verbrauch	kg/h	2,6
Gewicht	kg	170

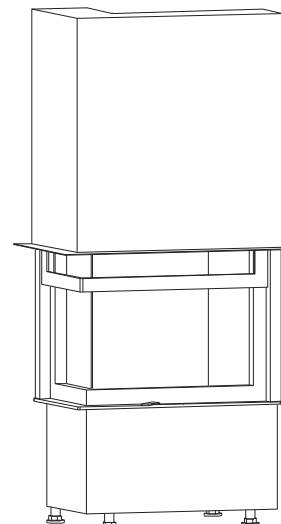




CORNER VD R 90 S/380 L 600/530

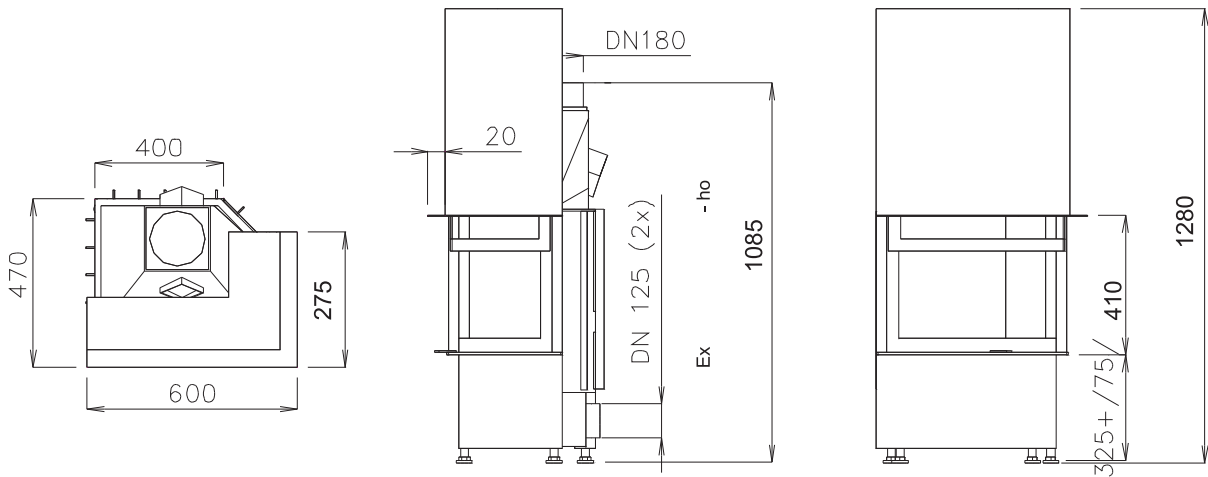


Nennleistung	kW	8,0
	%	79
Massenstrom	g/s	8,8
Rauchgastemp.	°C	230
CO at 13%O2	%	0,100
Kaminzug	Pa	12
Verbrauch	kg/h	2,6
Gewicht	kg	175

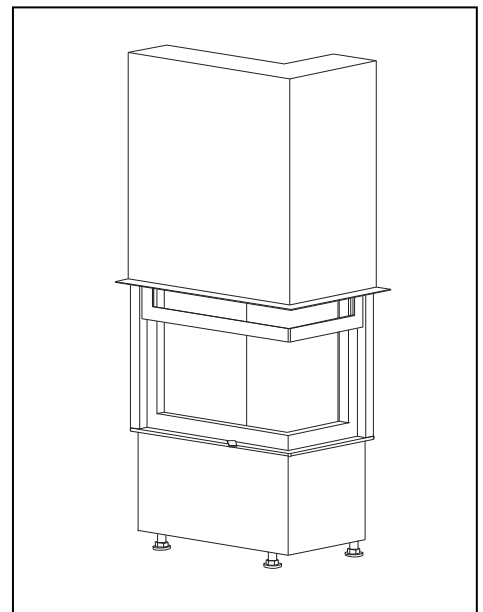




CORNER VD R 90 S/275 P 600/410

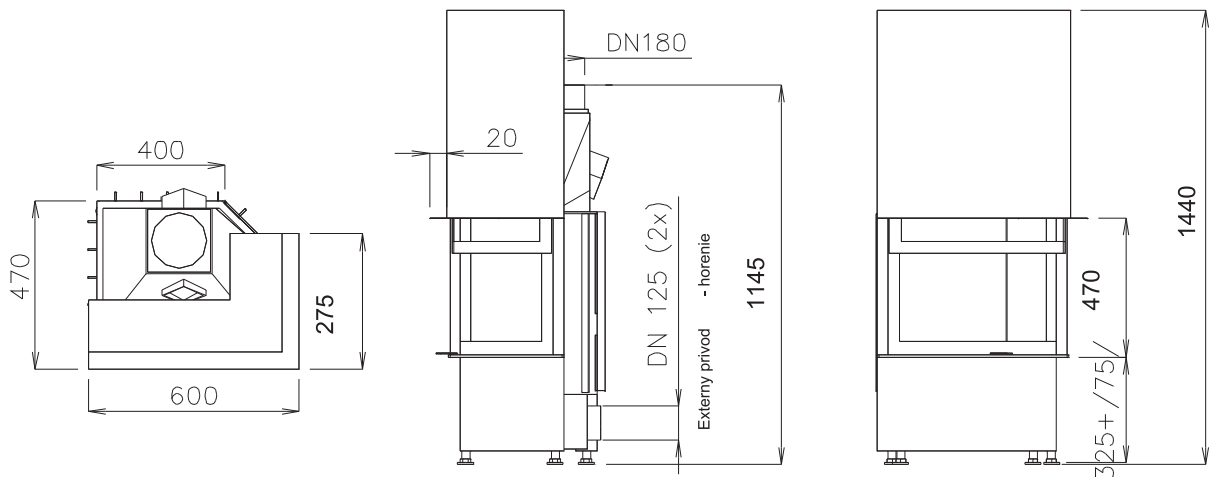


Nennleistung	kW	8,0
	%	79
Massenstrom	g/s	8,8
Rauchgastemp.	°C	230
CO at 13%O2	%	0,100
Kaminzug	Pa	12
Verbrauch	kg/h	2,6
Gewicht	kg	170

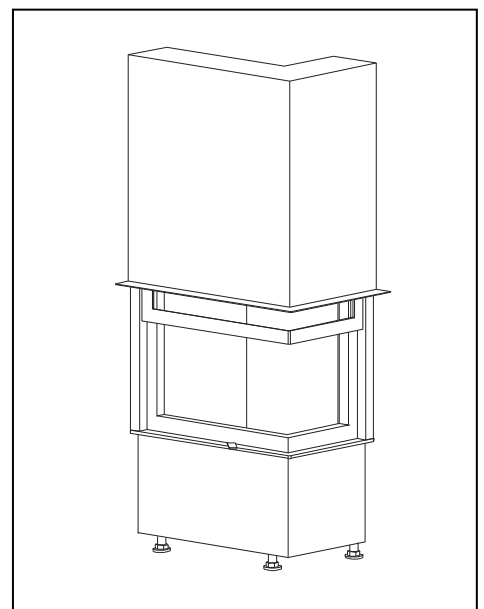




CORNER VD R 90 S/275 P 600/470

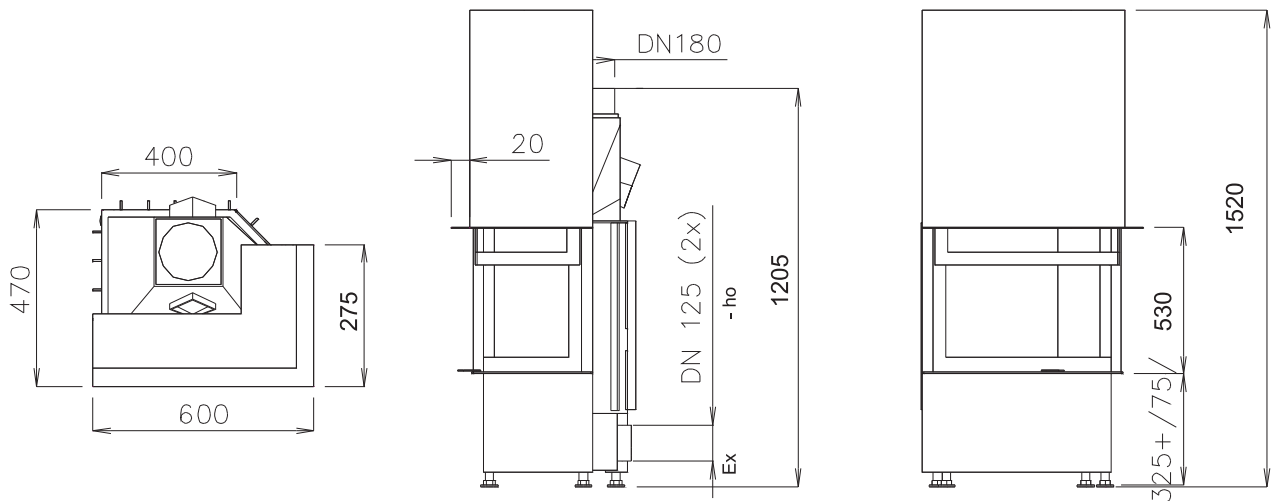


Nennleistung	kW	8,0
	%	79
Massenstrom	g/s	8,8
Rauchgastemp.	°C	230
CO at 13%O2	%	0,100
Kaminzug	Pa	12
Verbrauch	kg/h	2,6
Gewicht	kg	175

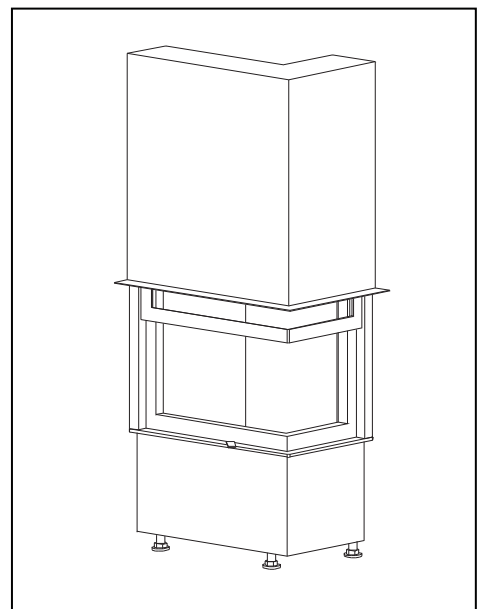




CORNER VD R 90 S/275 P 600/530

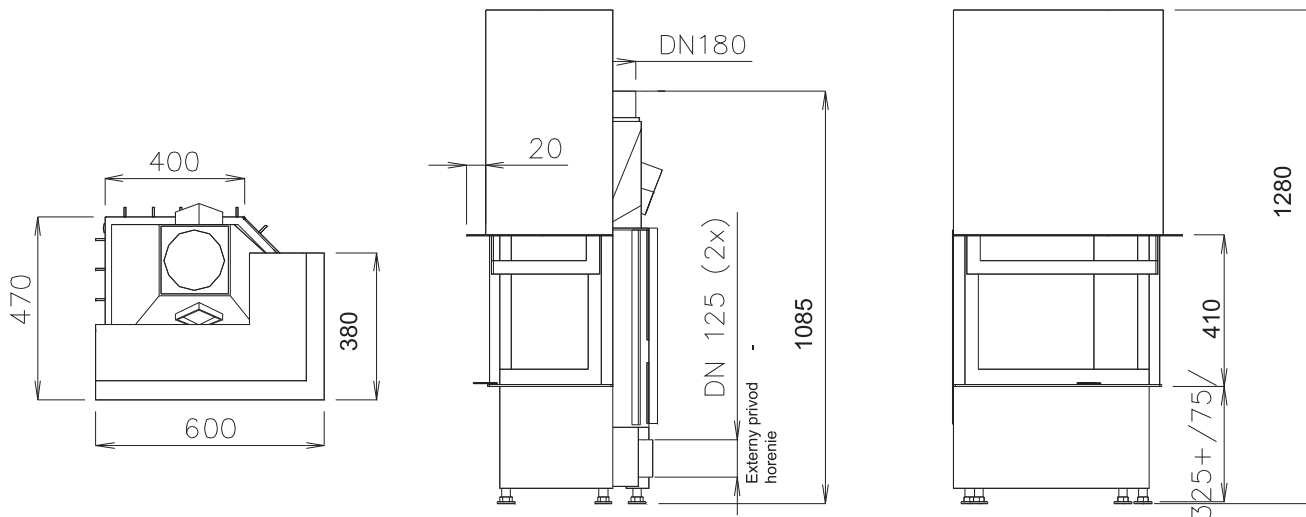


Nennleistung	kW	8,0
	%	79
Massenstrom	g/s	8,8
Rauchgastemp.	°C	230
CO at 13%O2	%	0,100
Kaminzug	Pa	12
Verbrauch	kg/h	2,6
Gewicht	kg	180

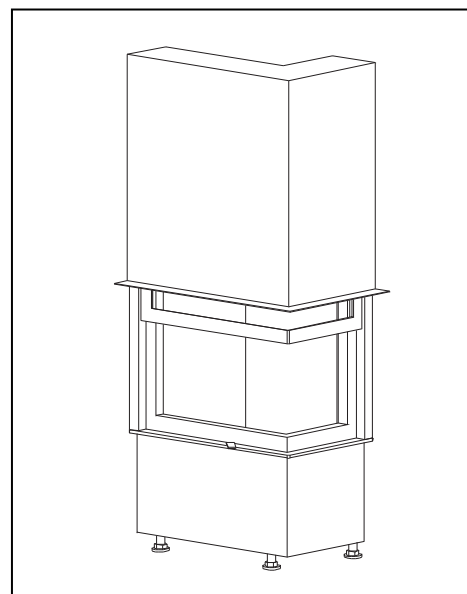




CORNER VD R 90 S/380 P 600/410

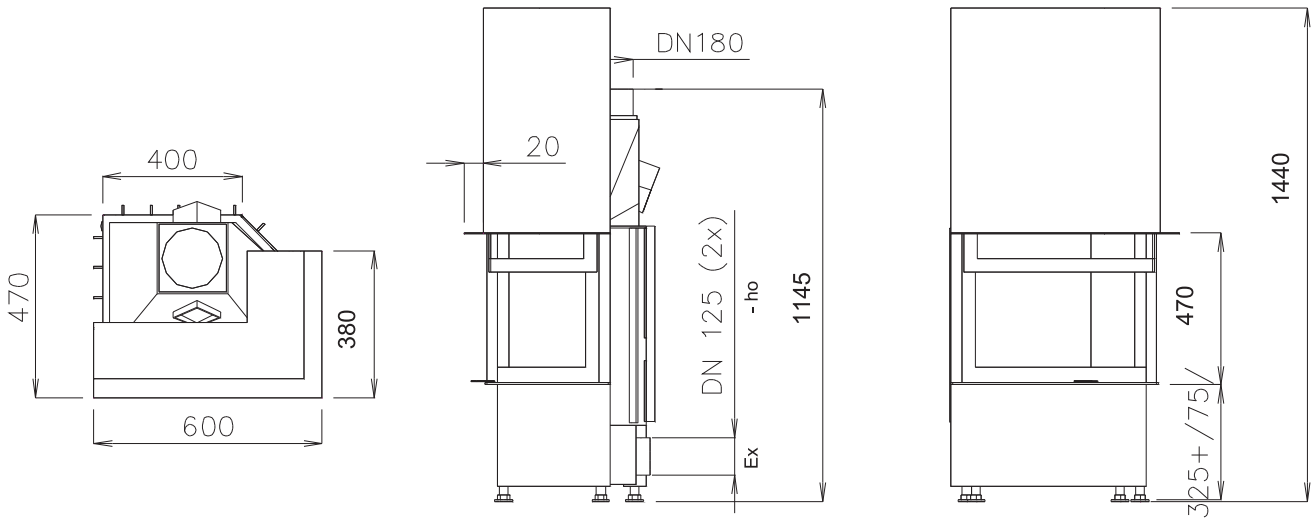


Nennleistung	kW	8,0
	%	79
Massenstrom	g/s	8,8
Rauchgastemp.	°C	230
CO at 13%O2	%	0,100
Kaminzug	Pa	12
Verbrauch	kg/h	2,6
Gewicht	kg	170

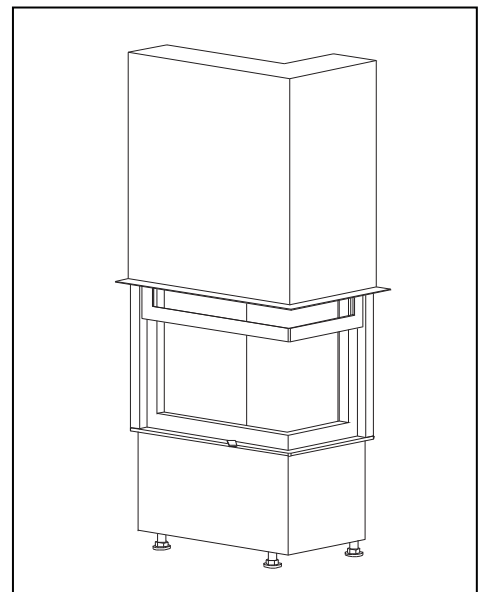




CORNER VD R 90 S/380 P 600/470

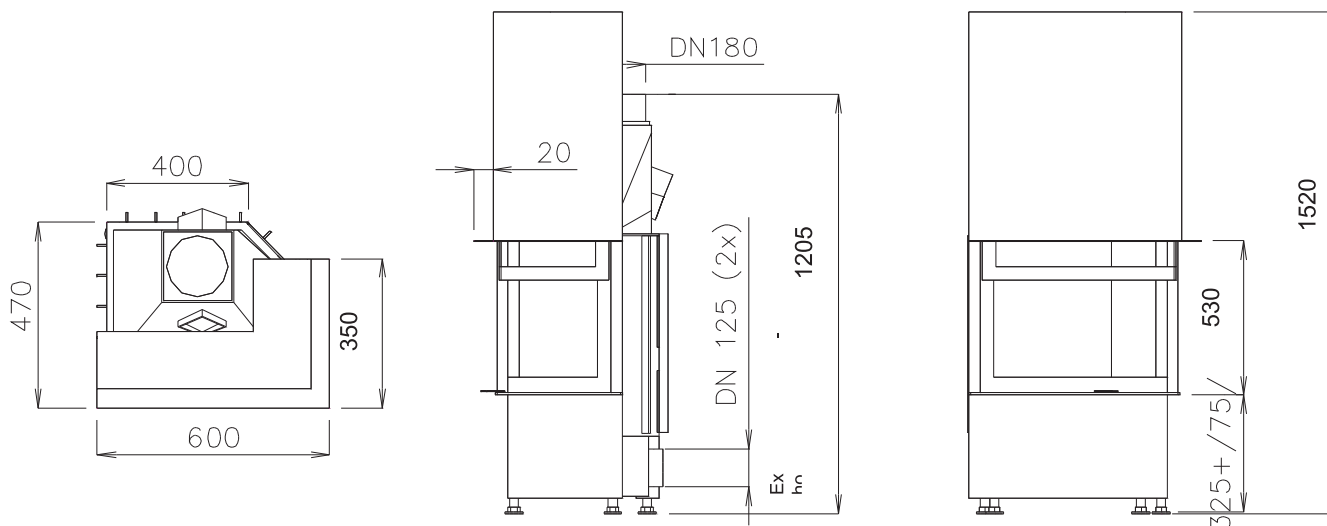


Nennleistung	kW	8,0
	%	79
Massenstrom	g/s	8,8
Rauchgastemp.	°C	230
CO at 13%O2	%	0,100
Kaminzug	Pa	12
Verbrauch	kg/h	2,6
Gewicht	kg	175

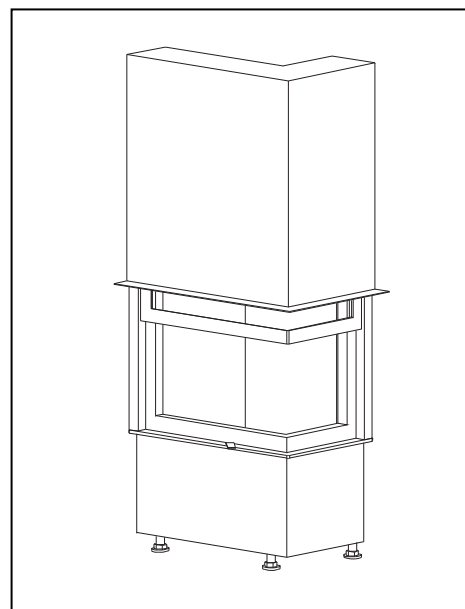




CORNER VD R 90 S/380 P 600/530

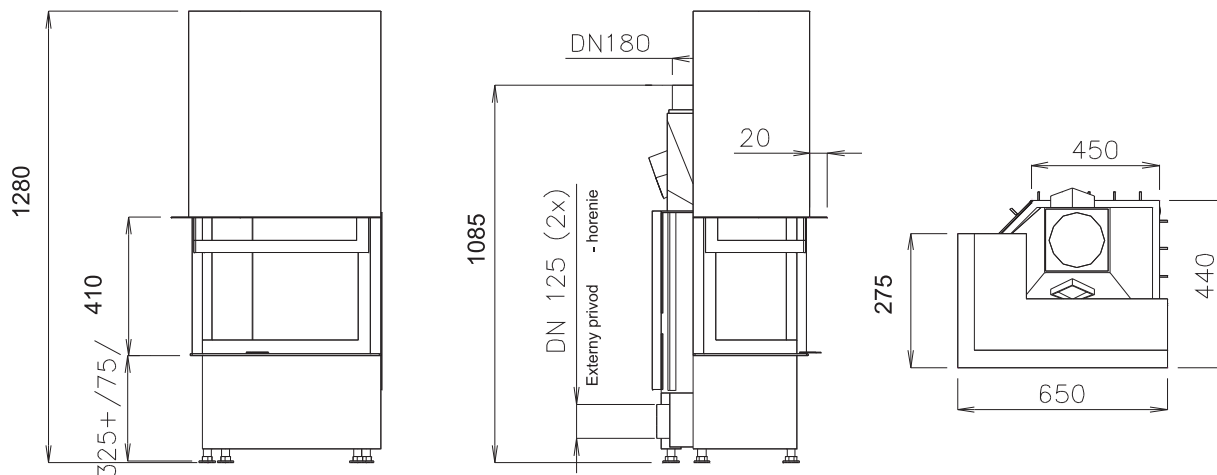


Nennleistung	kW	8,0
	%	79
Massenstrom	g/s	8,8
Rauchgastemp.	°C	230
CO at 13%O2	%	0,100
Kaminzug	Pa	12
Verbrauch	kg/h	2,6
Gewicht	kg	180

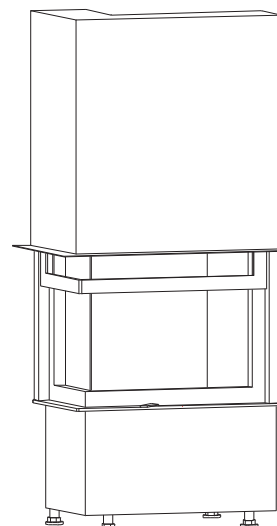




CORNER VD R 90 S/275 L 650/410

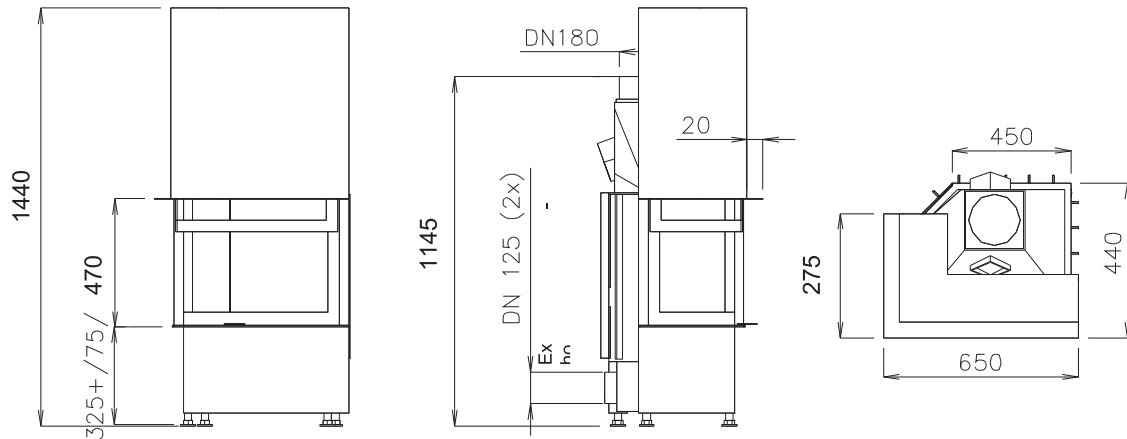


Nennleistung	kW	9,0
	%	79
Massenstrom	g/s	9,5
Rauchgastemp.	°C	240
CO at 13%O2	%	0,100
Kaminzug	Pa	12
Verbrauch	kg/h	2,9
Gewicht	kg	185

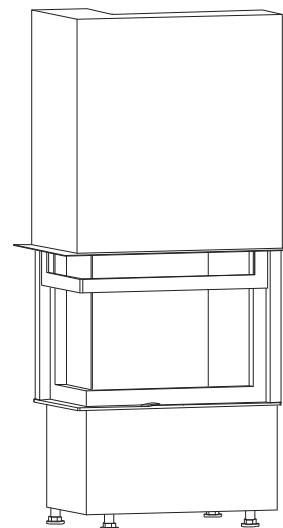




CORNER VD R 90 S/275 L 650/470

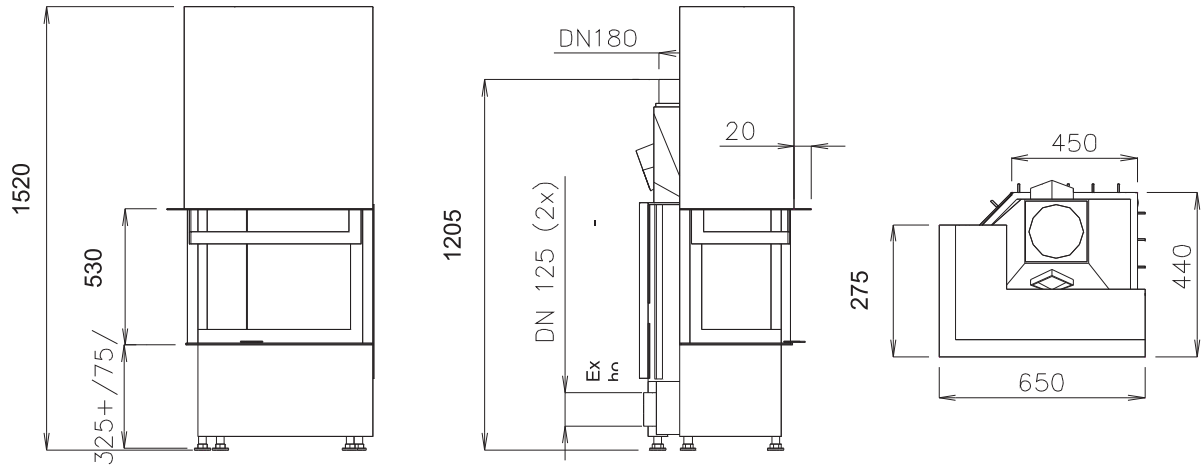


Nennleistung	kW	9,0
	%	79
Massenstrom	g/s	9,5
Rauchgastemp.	°C	240
CO at 13%O2	%	0,100
Kaminzug	Pa	12
Verbrauch	kg/h	2,9
Gewicht	kg	195

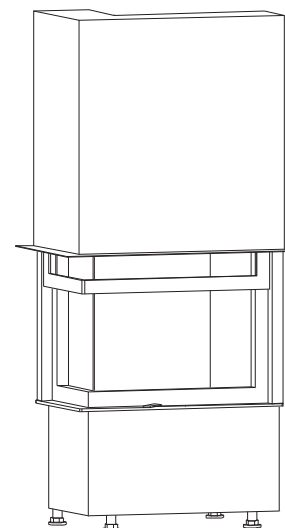




CORNER VD R 90 S/275 L 650/530

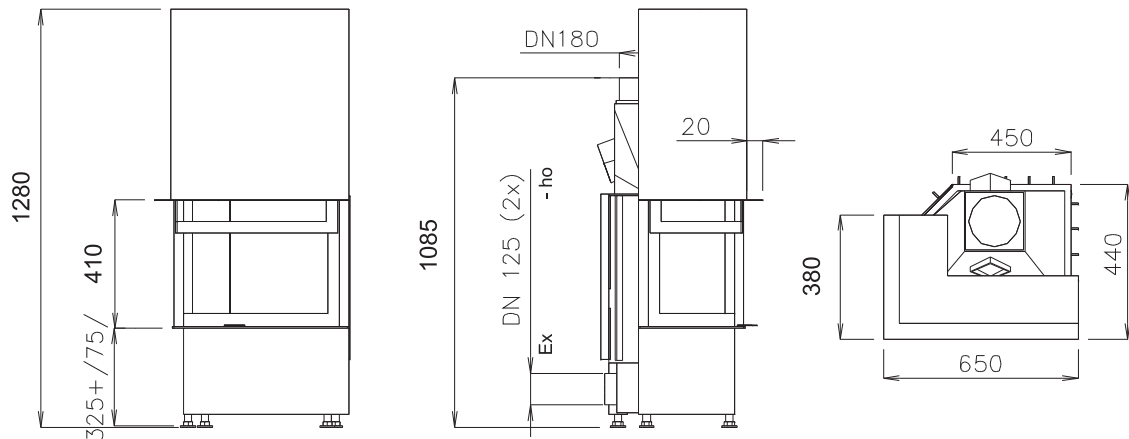


Nennleistung	kW	9,0
	%	79
Massenstrom	g/s	9,5
Rauchgastemp.	°C	240
CO at 13%O2	%	0,100
Kaminzug	Pa	12
Verbrauch	kg/h	2,9
Gewicht	kg	205

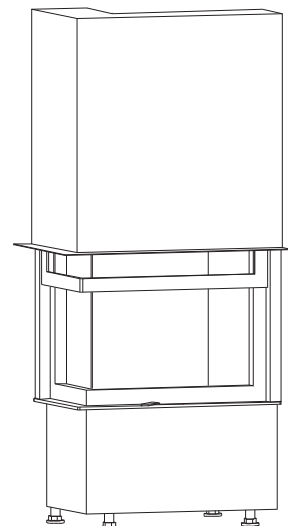




CORNER VD R 90 S/380 L 650/410

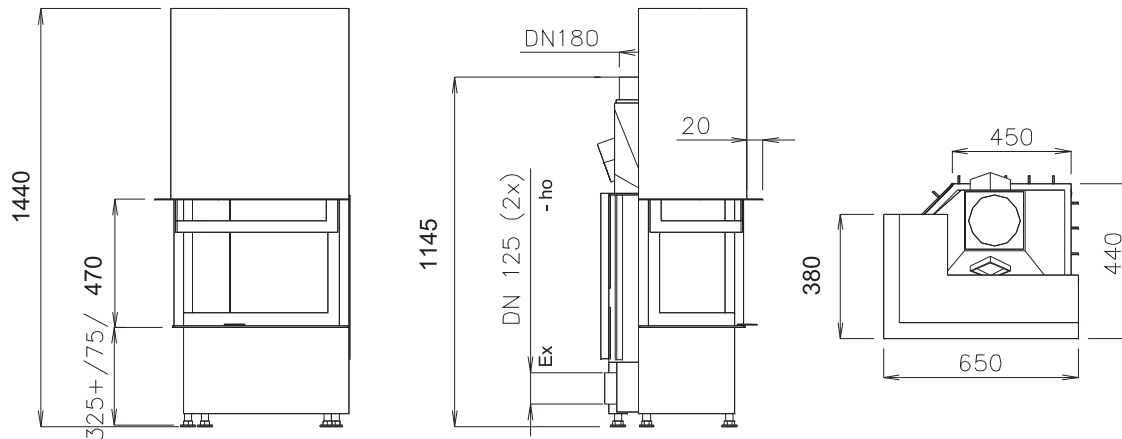


Nennleistung	kW	9,0
Wirkungsgrad	%	79
Massenstrom	g/s	9,5
Rauchgastemp.	°C	240
CO at 13%O ₂	%	0,100
Kaminzug	Pa	12
Verbrauch	kg/h	2,9
Gewicht	kg	180

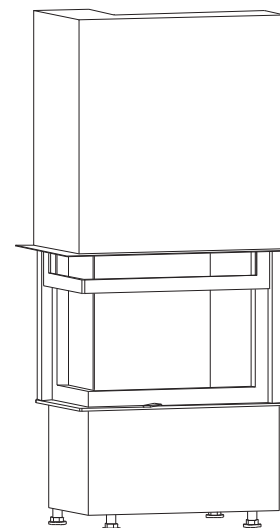




CORNER VD R 90 S/380 L 650/470

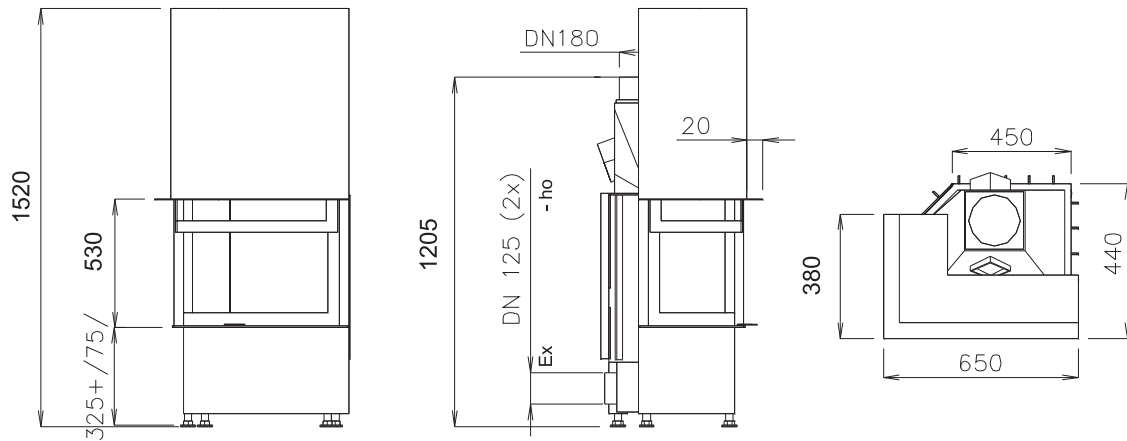


Nennleistung	kW	9,0
	%	79
Massenstrom	g/s	9,5
Rauchgastemp.	°C	240
CO at 13%O2	%	0,100
Kaminzug	Pa	12
Verbrauch	kg/h	2,9
Gewicht	kg	190

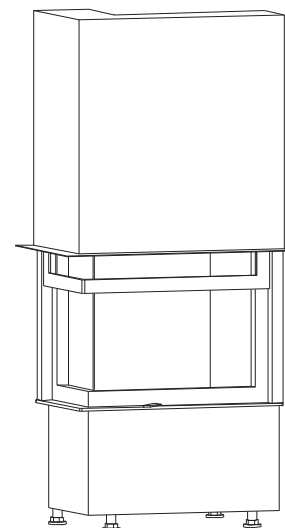




CORNER VD R 90 S/380 L 650/530

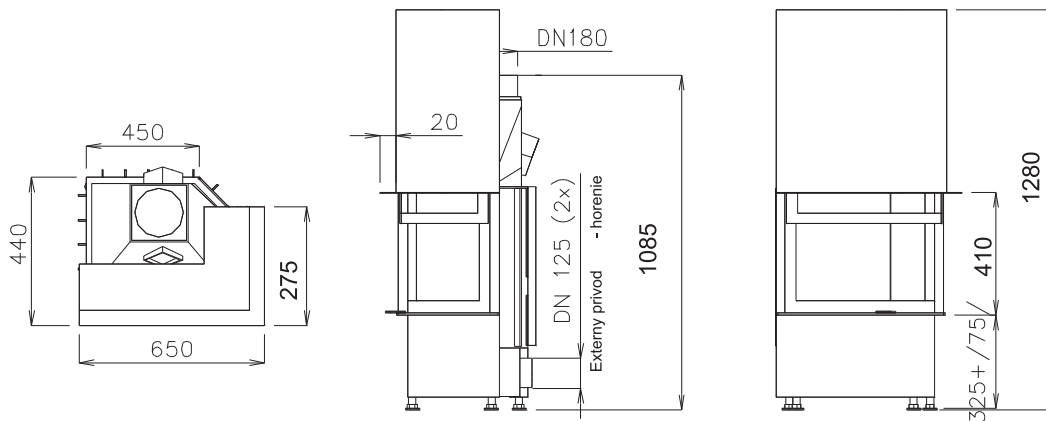


Nennleistung	kW	9,0
	%	79
Massenstrom	g/s	9,5
Rauchgastemp.	°C	240
CO at 13%O2	%	0,100
Kaminzug	Pa	12
Verbrauch	kg/h	2,9
Gewicht	kg	200

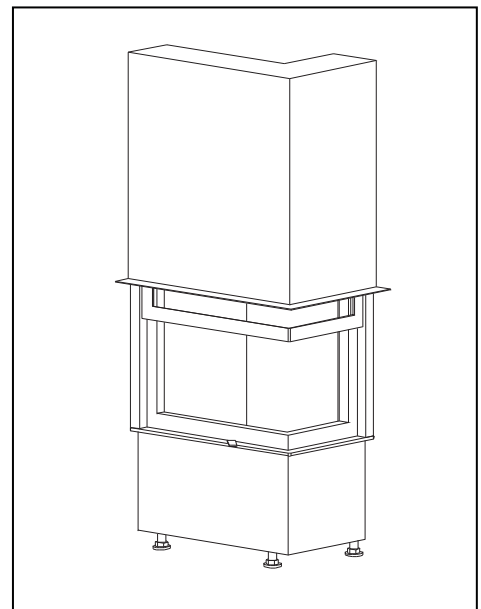




CORNER VD R 90 S/275 P 650/410

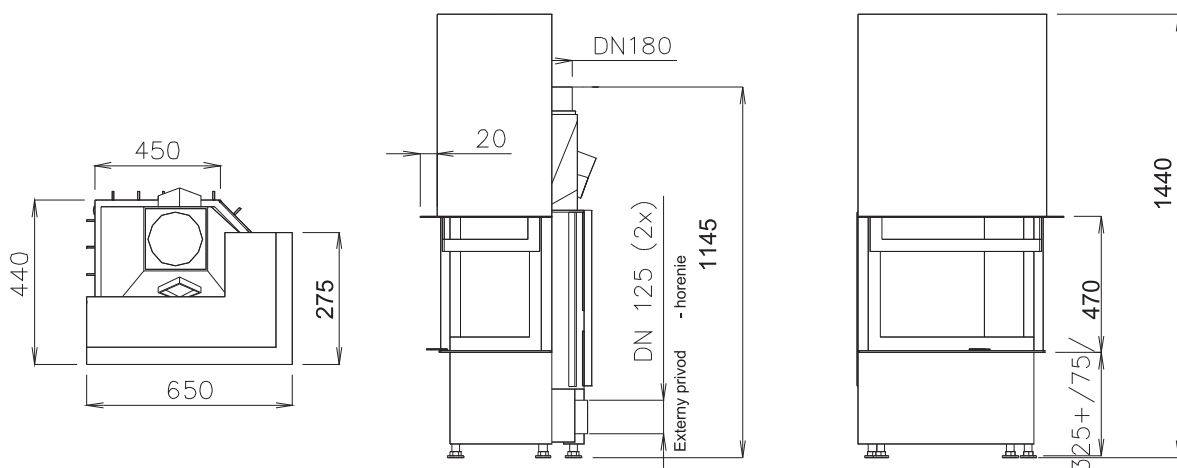


Nennleistung	kW	9,0
	%	79
Massenstrom	g/s	9,5
Rauchgastemp.	°C	240
CO at 13%O2	%	0,100
Kaminzug	Pa	12
Verbrauch	kg/h	2,9
Gewicht	kg	185

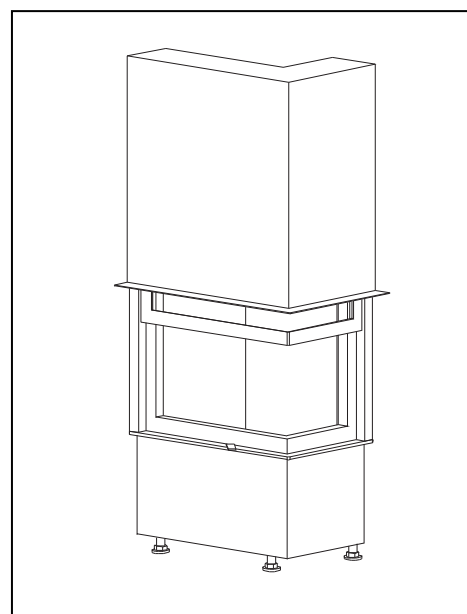




CORNER VD R 90 S/275 P 650/470

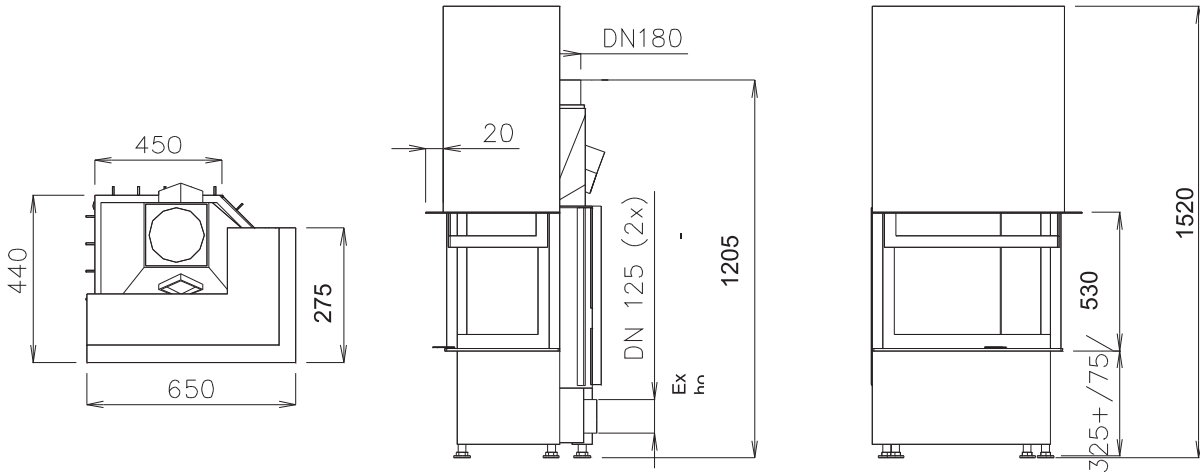


Nennleistung	kW	9,0
	%	79
Massenstrom	g/s	9,5
Rauchgastemp.	°C	240
CO at 13%O2	%	0,100
Kaminzug	Pa	12
Verbrauch	kg/h	2,9
Gewicht	kg	195

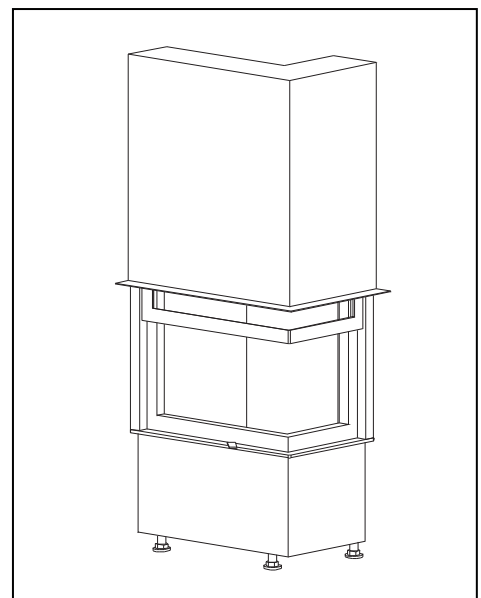




CORNER VD R 90 S/275 P 650/530

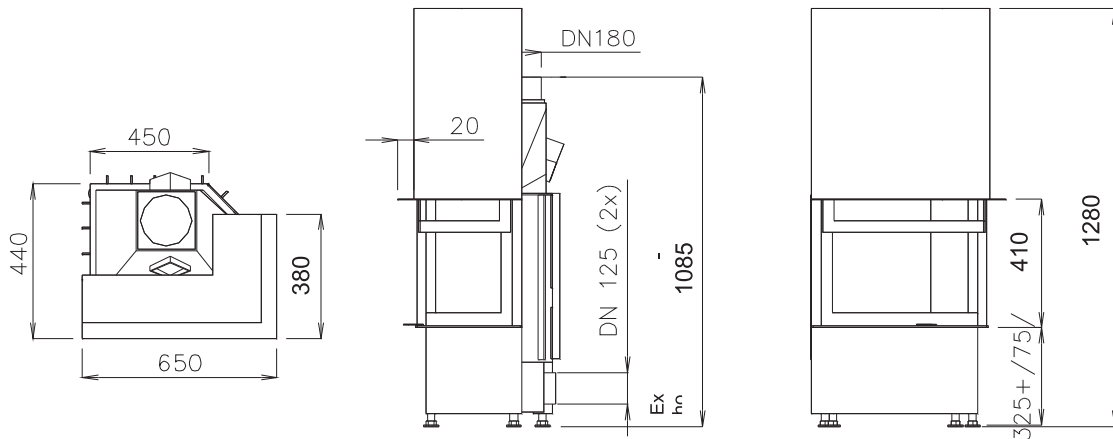


Nennleistung	kW	9,0
	%	79
Massenstrom	g/s	9,5
Rauchgastemp.	°C	240
CO at 13%O2	%	0,100
Kaminzug	Pa	12
Verbrauch	kg/h	2,9
Gewicht	kg	205

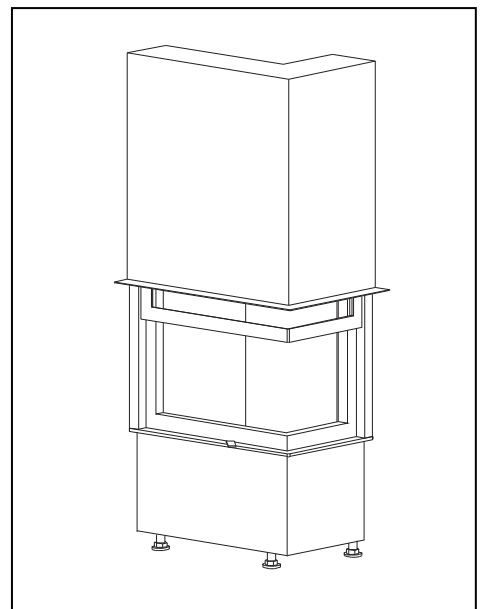




CORNER VD R 90 S/380 P 650/410

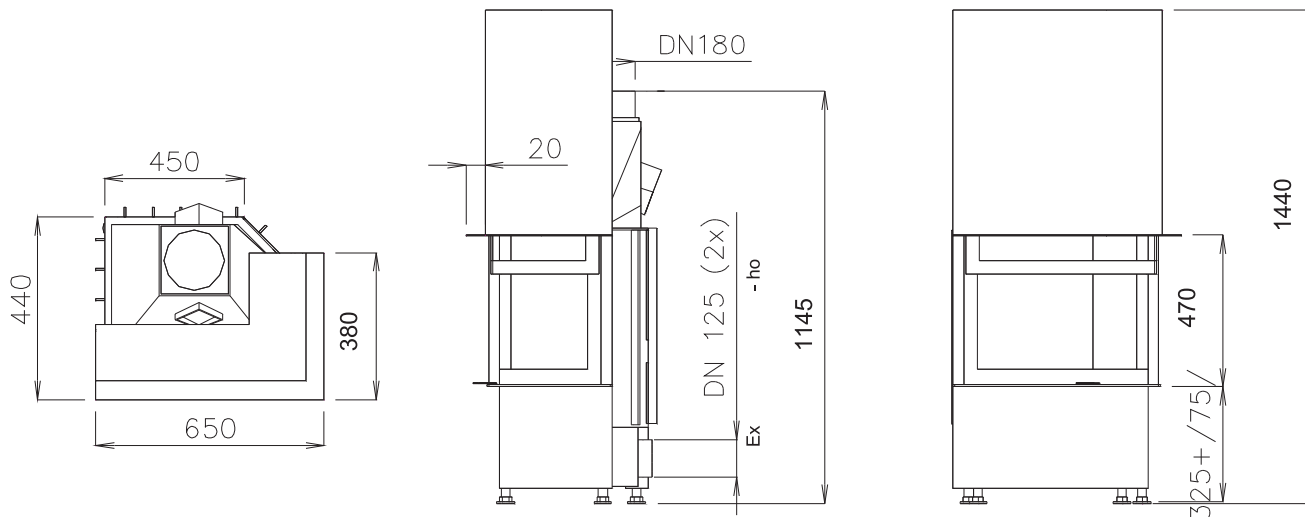


Nennleistung	kW	9,0
	%	79
Massenstrom	g/s	9,5
Rauchgastemp.	°C	240
CO at 13%O2	%	0,100
Kaminzug	Pa	12
Verbrauch	kg/h	2,9
Gewicht	kg	180

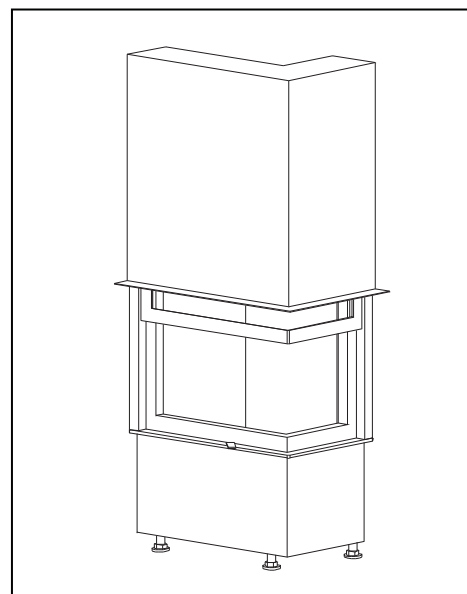




CORNER VD R 90 S/380 P 650/470

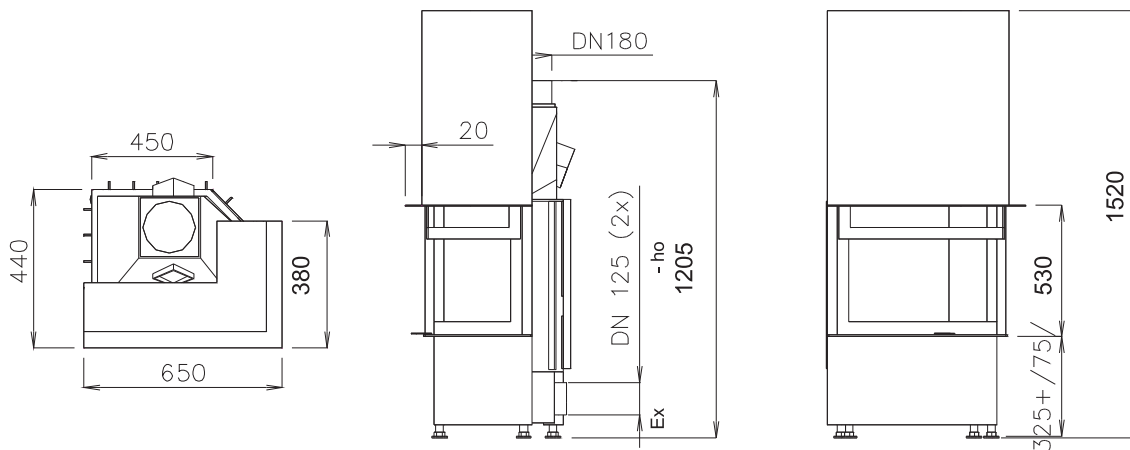


Nennleistung	kW	9,0
	%	79
Massenstrom	g/s	9,5
Rauchgastemp.	°C	240
CO at 13%O2	%	0,100
Kaminzug	Pa	12
Verbrauch	kg/h	2,9
Gewicht	kg	190

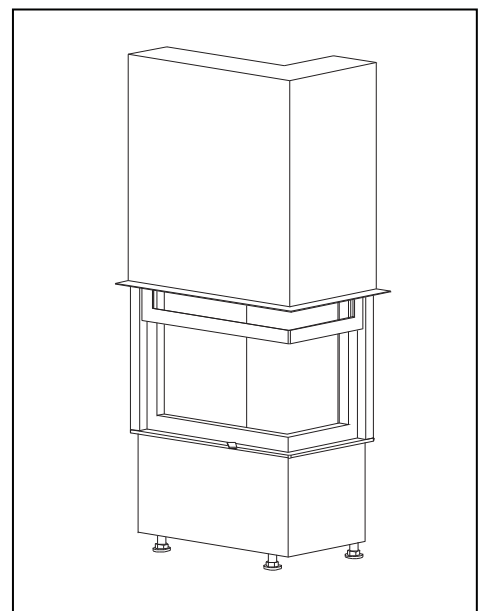




CORNER VD R 90 S/380 P 650/530

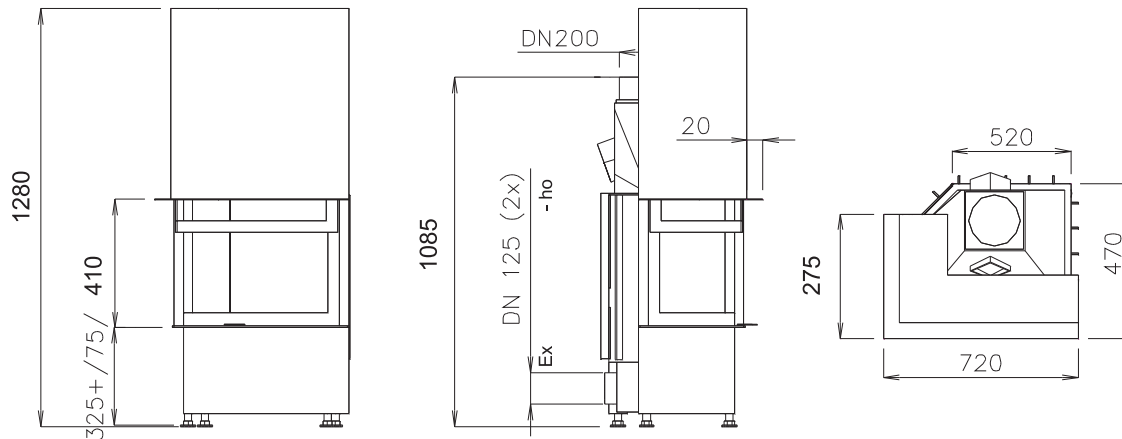


Nennleistung	kW	9,0
	%	79
Massenstrom	g/s	9,5
Rauchgastemp.	°C	240
CO at 13%O2	%	0,100
Kaminzug	Pa	12
Verbrauch	kg/h	2,9
Gewicht	kg	200

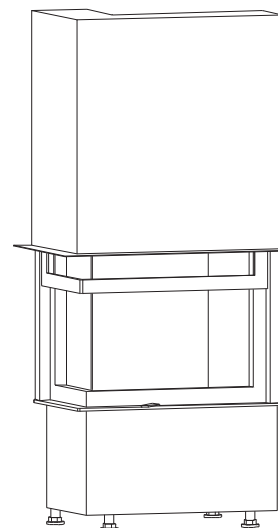




CORNER VD R 90 S/275 L 720/410

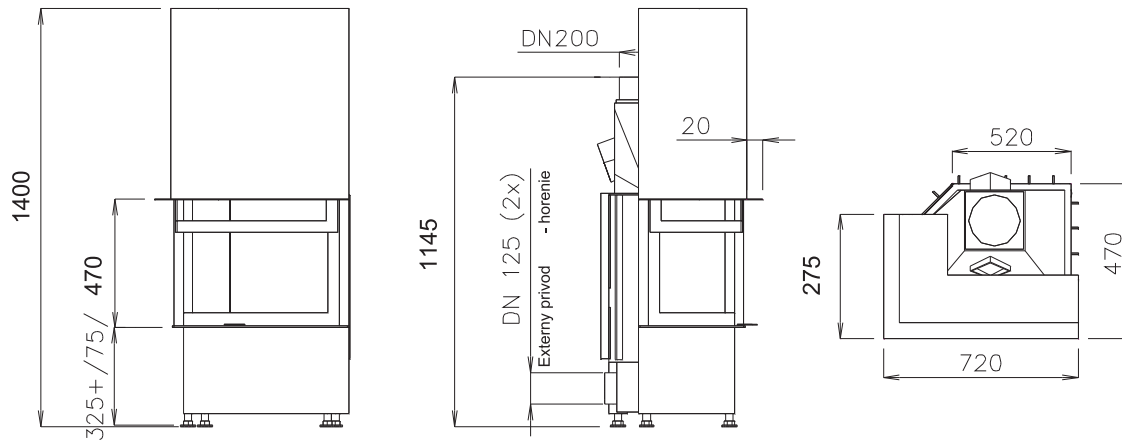


Nennleistung	kW	10,0
	%	79,13
Massenstrom	g/s	10,1
Rauchgastemp.	°C	247
CO at 13%O2	%	0,1035
Kaminzug	Pa	12
Verbrauch	kg/h	3,2
Gewicht	kg	205

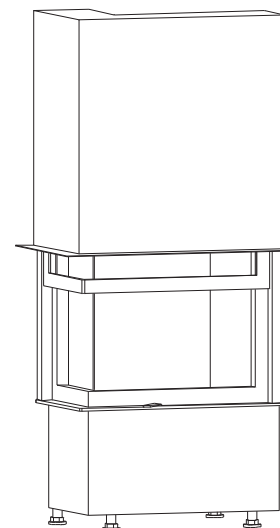




CORNER VD R 90 S/275 L 720/470

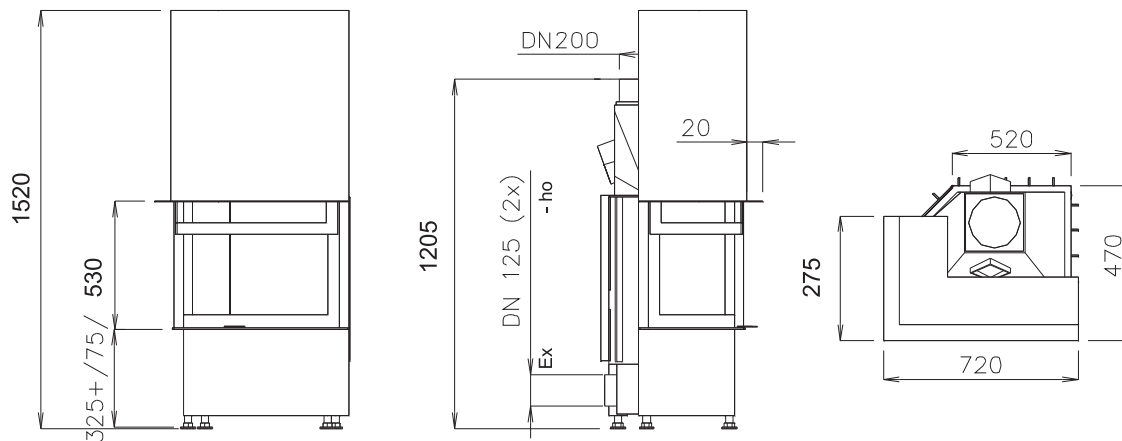


Nennleistung	kW	10,0
	%	79,13
Massenstrom	g/s	10,1
Rauchgastemp.	°C	247
CO at 13%O2	%	0,1035
Kaminzug	Pa	12
Verbrauch	kg/h	3,2
Gewicht	kg	215

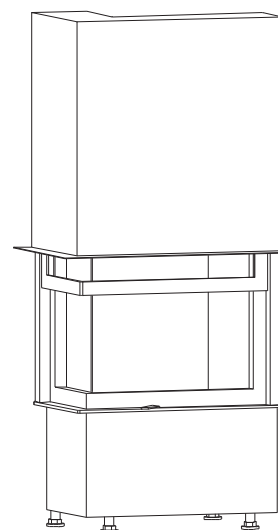




CORNER VD R 90 S/275 L 720/530

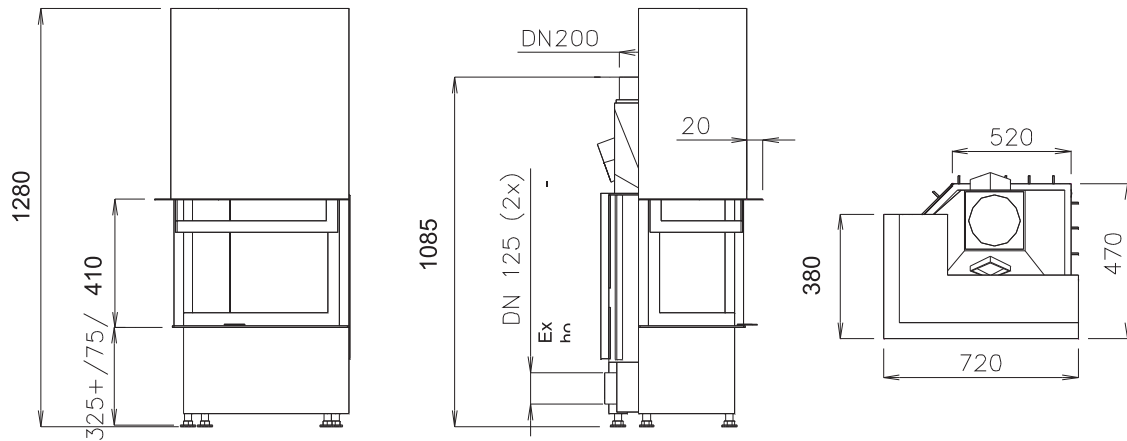


Nennleistung	kW	10,0
	%	79,13
Massenstrom	g/s	10,1
Rauchgastemp.	°C	247
CO at 13%O2	%	0,1035
Kaminzug	Pa	12
Verbrauch	kg/h	3,2
Gewicht	kg	225

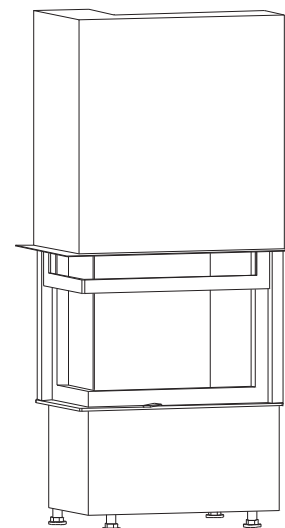




CORNER VD R 90 S/380 L 720/410

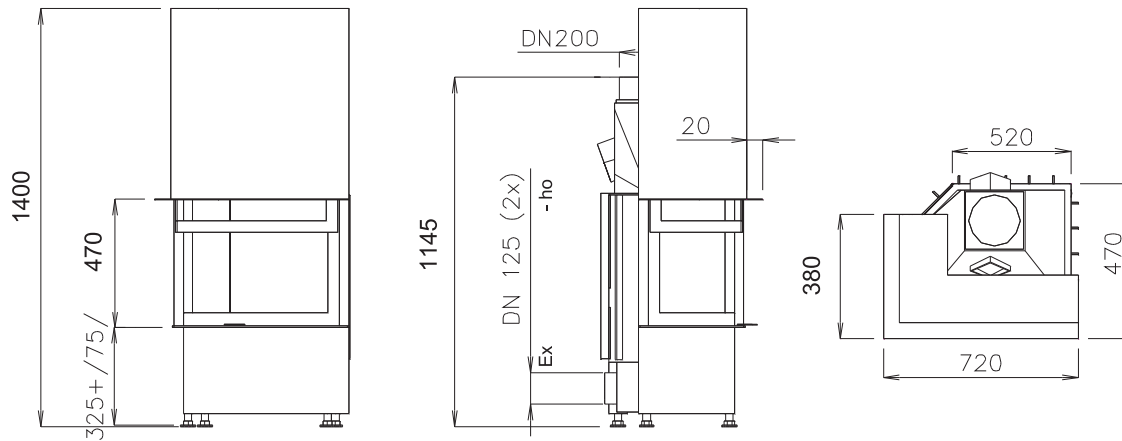


Nennleistung	kW	10,0
	%	79,13
Massenstrom	g/s	10,1
Rauchgastemp.	°C	247
CO at 13%O2	%	0,1035
Kaminzug	Pa	12
Verbrauch	kg/h	3,2
Gewicht	kg	200

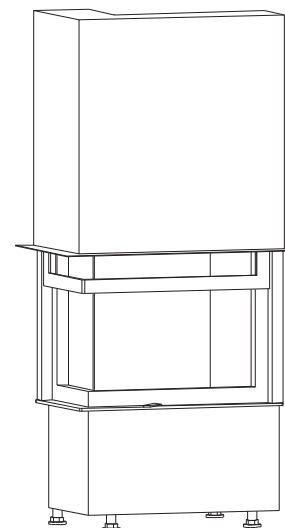




CORNER VD R 90 S/380 L 720/470

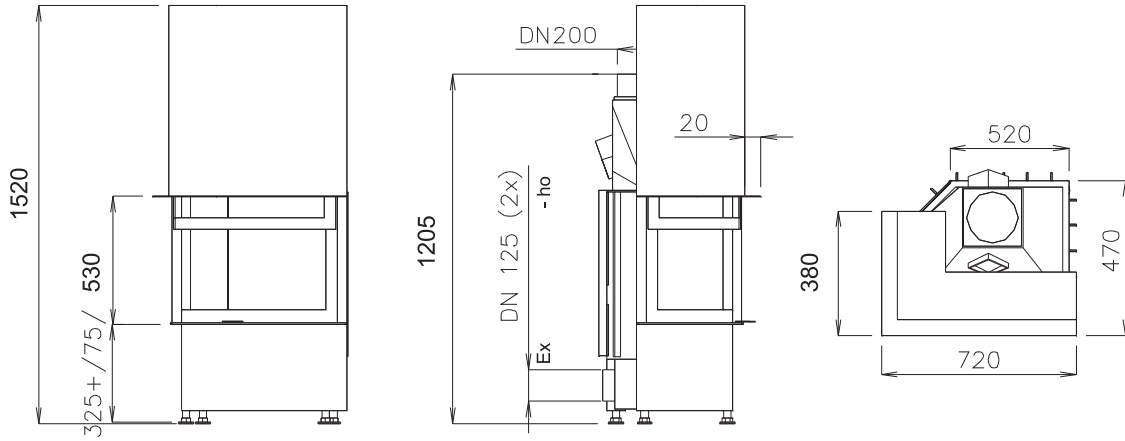


Nennleistung	kW	10,0
	%	79,13
Massenstrom	g/s	10,1
Rauchgastemp.	°C	247
CO at 13%O2	%	0,1035
Kaminzug	Pa	12
Verbrauch	kg/h	3,2
Gewicht	kg	210

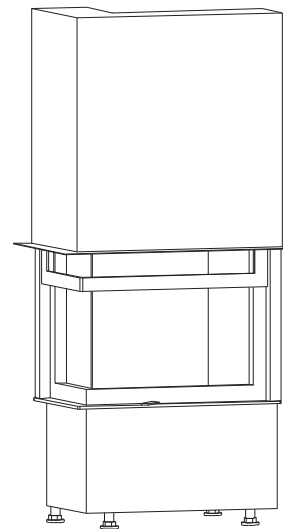




CORNER VD R 90 S/380 L 720/530

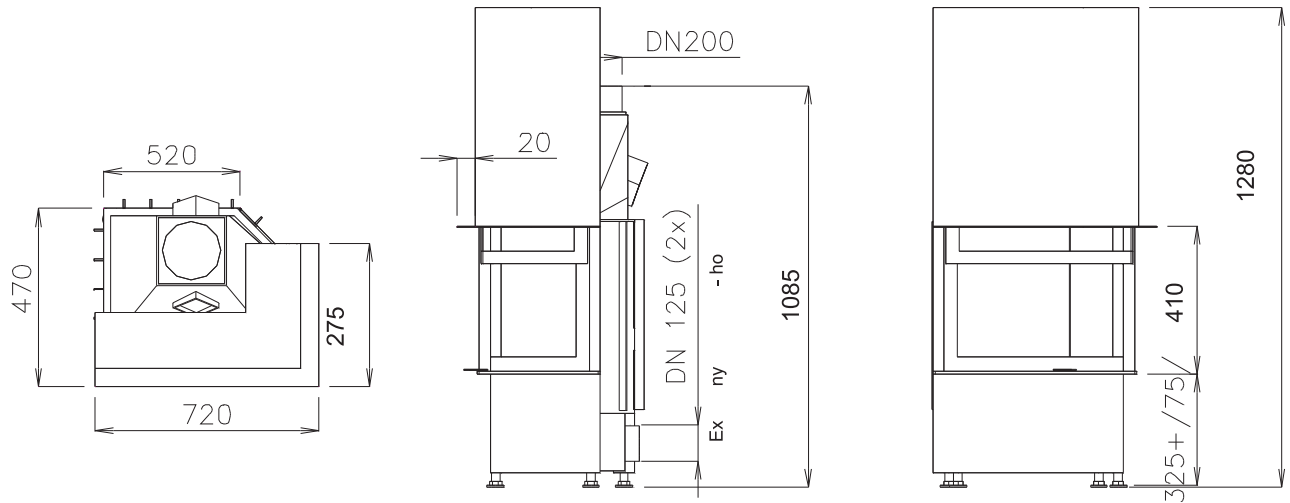


Nennleistung	kW	10,0
	%	79,13
Massenstrom	g/s	10,1
Rauchgastemp.	°C	247
CO at 13%O2	%	0,1035
Kaminzug	Pa	12
Verbrauch	kg/h	3,2
Gewicht	kg	220

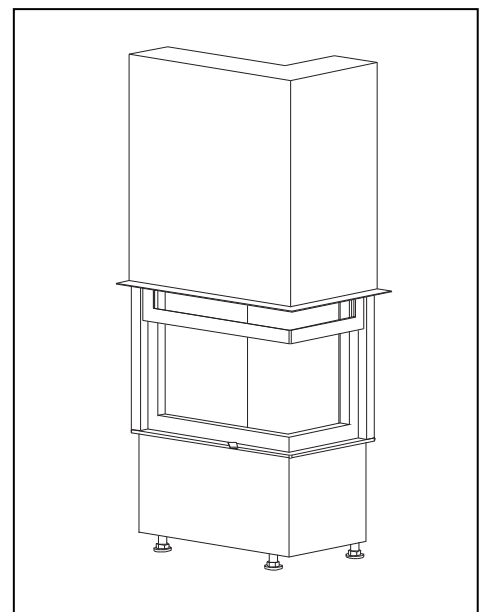




CORNER VD R 90 S/275 P 720/410

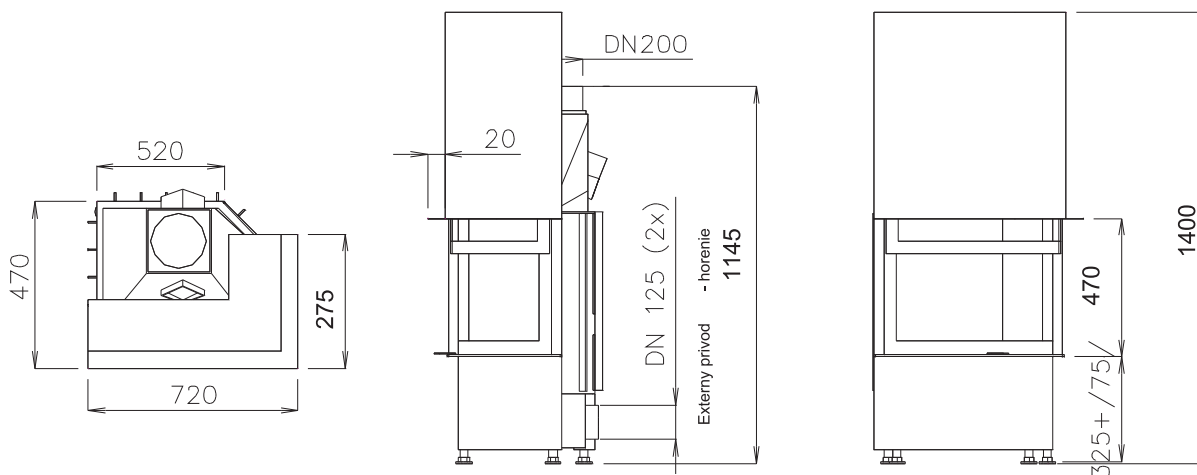


Nennleistung	kW	10,0
	%	79,13
Massenstrom	g/s	10,1
Rauchgastemp.	°C	247
CO at 13%O2	%	0,1035
Kaminzug	Pa	12
Verbrauch	kg/h	3,2
Gewicht	kg	205

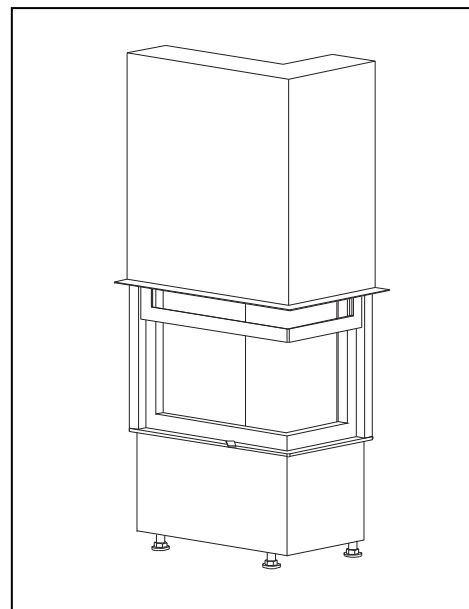




CORNER VD R 90 S/275 P 720/470

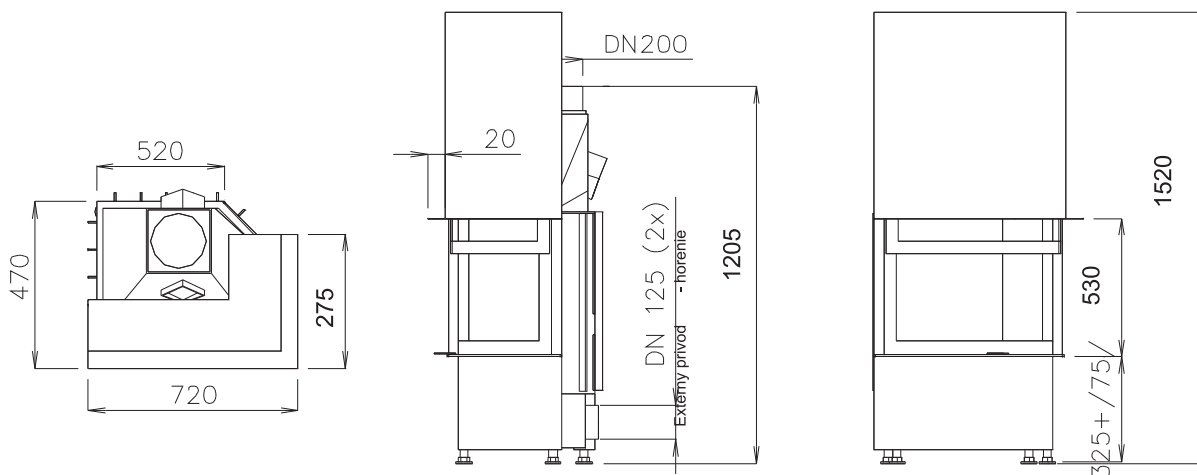


Nennleistung	kW	10,0
	%	79,13
Massenstrom	g/s	10,1
Rauchgastemp.	°C	247
CO at 13%O2	%	0,1035
Kaminzug	Pa	12
Verbrauch	kg/h	3,2
Gewicht	kg	215

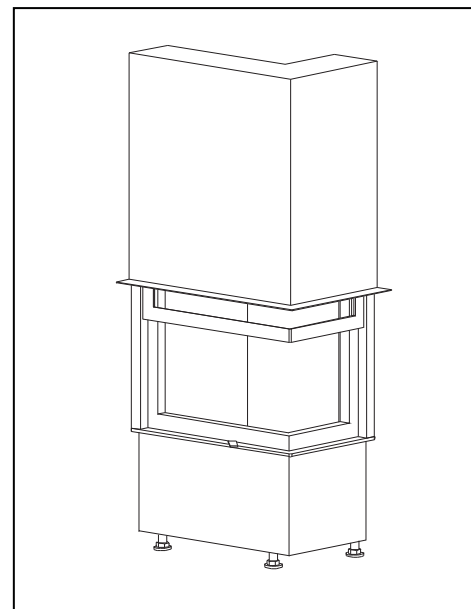




CORNER VD R 90 S/275 P 720/530

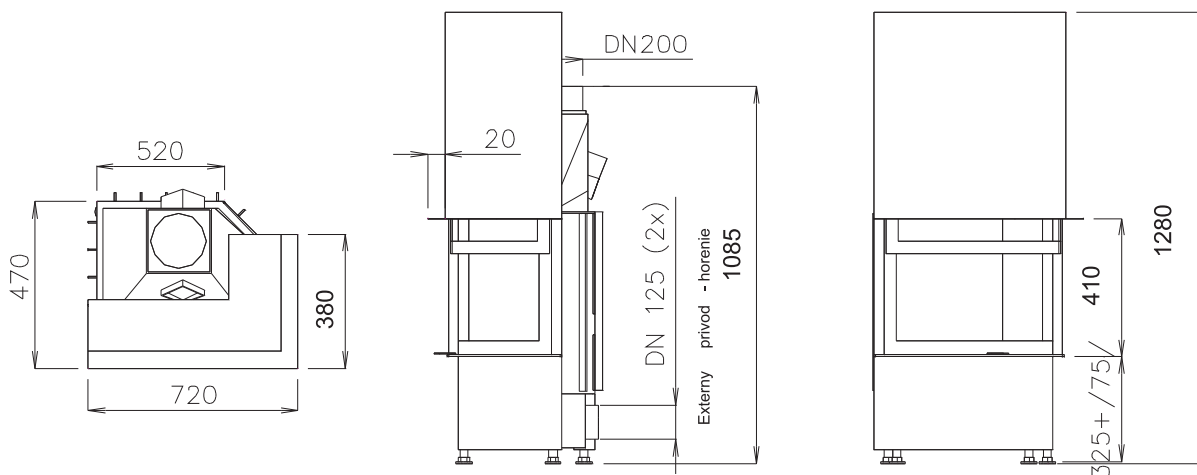


Nennleistung	kW	10,0
	%	79,13
Massenstrom	g/s	10,1
Rauchgastemp.	°C	247
CO at 13%O2	%	0,1035
Kaminzug	Pa	12
Verbrauch	kg/h	3,2
Gewicht	kg	225

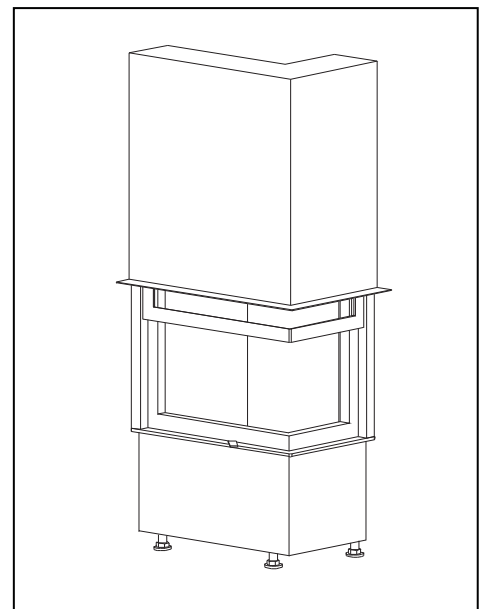




CORNER VD R 90 S/380 P 720/410

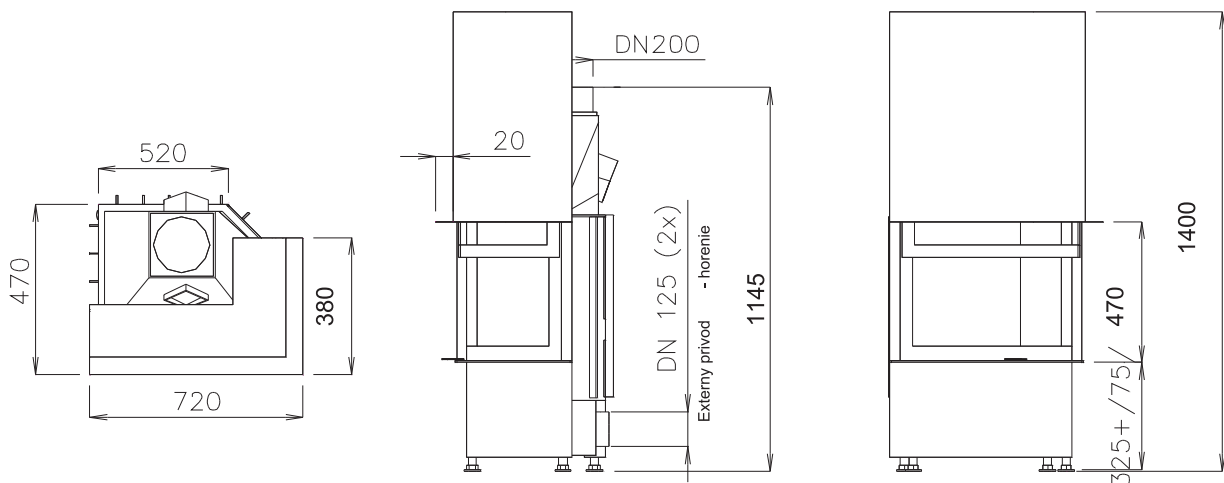


Nennleistung	kW	10,0
	%	79,13
Massenstrom	g/s	10,1
Rauchgastemp.	°C	247
CO at 13%O2	%	0,1035
Kaminzug	Pa	12
Verbrauch	kg/h	3,2
Gewicht	kg	200

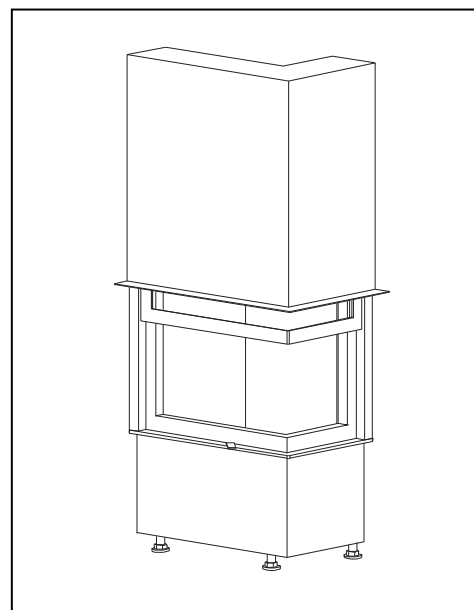




CORNER VD R 90 S/380 P 720/470

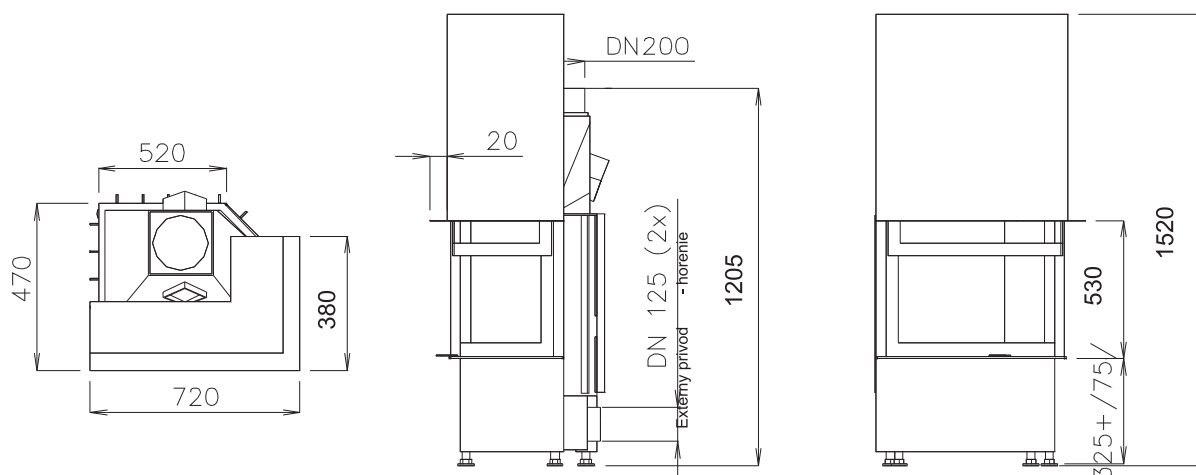


Nennleistung	kW	10,0
	%	79,13
Massenstrom	g/s	10,1
Rauchgastemp.	°C	247
CO at 13%O2	%	0,1035
Kaminzug	Pa	12
Verbrauch	kg/h	3,2
Gewicht	kg	210

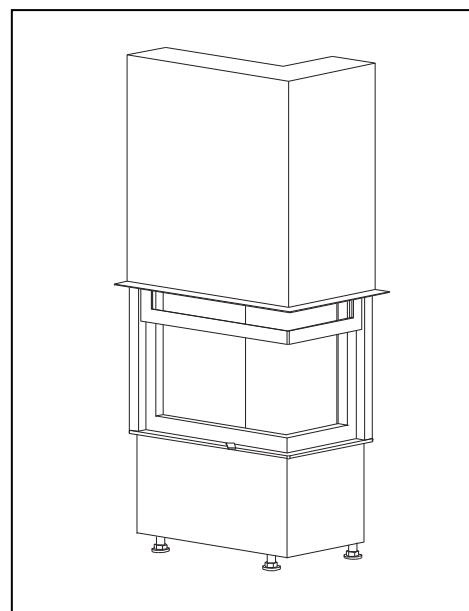




CORNER VD R 90 S/380 P 720/530

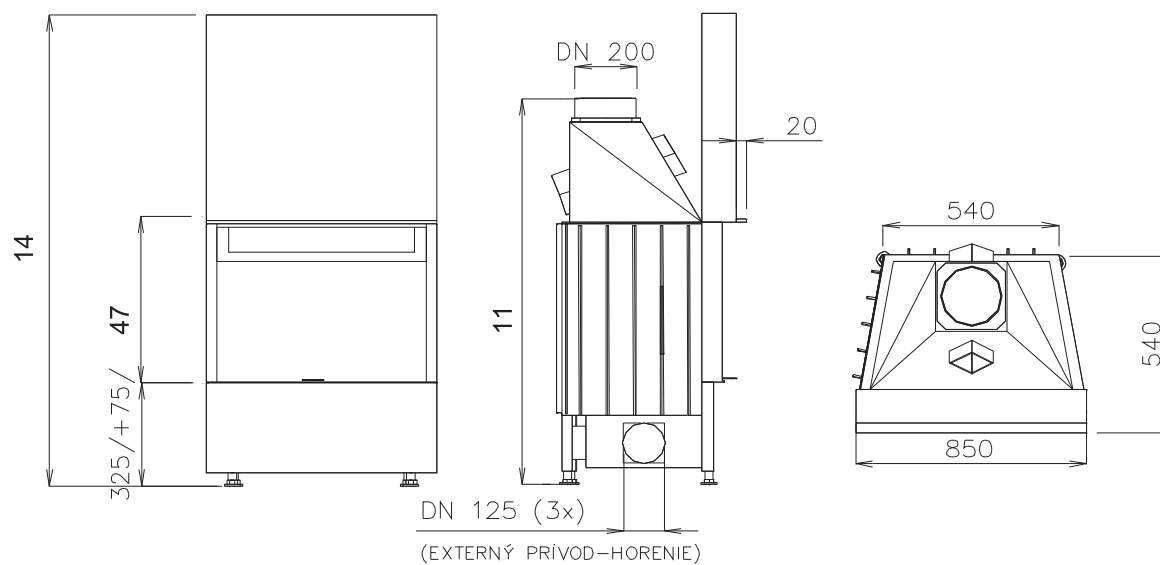


Nennleistung	kW	10,0
	%	79,13
Massenstrom	g/s	10,1
Rauchgastemp.	°C	247
CO at 13%O2	%	0,1035
Kaminzug	Pa	12
Verbrauch	kg/h	3,2
Gewicht	kg	220

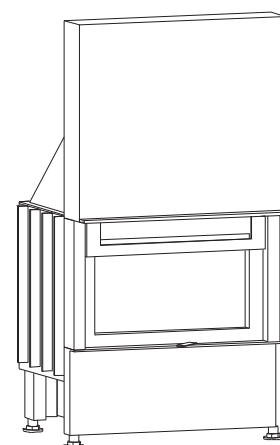




CORNER VD 850/470

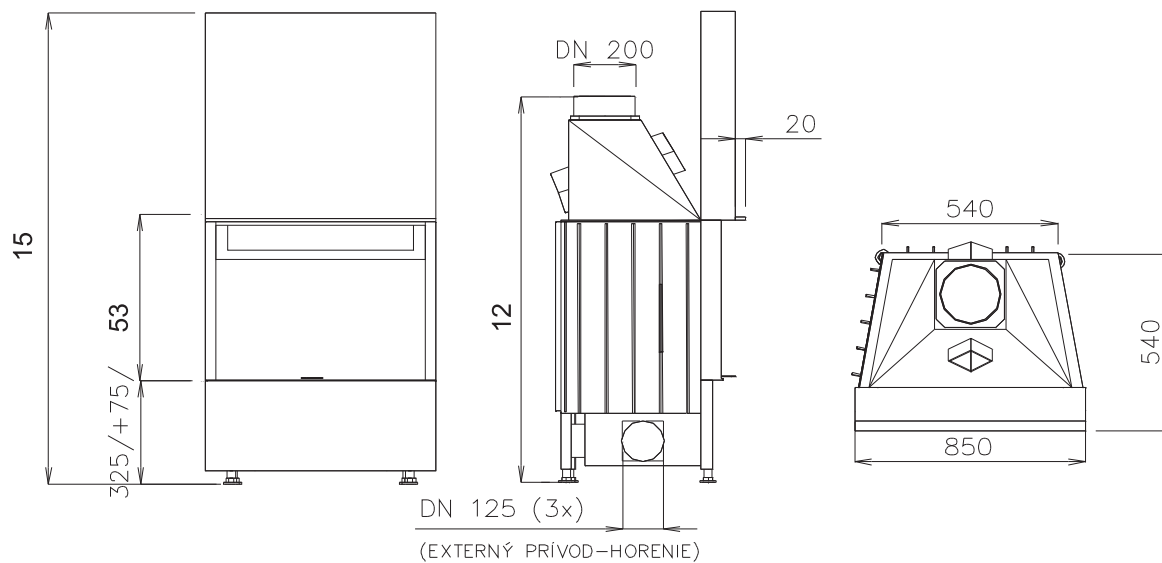


Nennleistung	kW	13,0
	%	79,29
Massenstrom	g/s	11,3
Rauchgastemp.	°C	257
CO at 13%O2	%	0,101
Kaminzug	Pa	12
Verbrauch	kg/h	4,2
Gewicht	kg	240

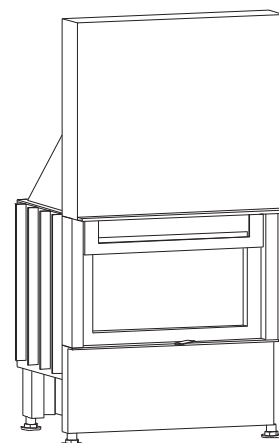




CORNER VD 850/530

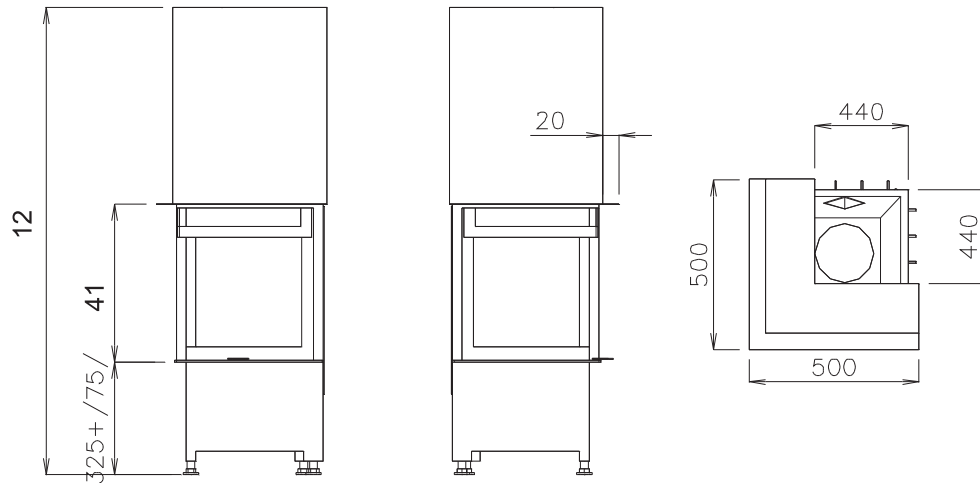


Nennleistung	kW	13,0
	%	79,29
Massenstrom	g/s	11,3
Rauchgastemp.	°C	257
CO at 13%O2	%	0,1001
Kaminzug	Pa	12
Verbrauch	kg/h	4,2
Gewicht	kg	255

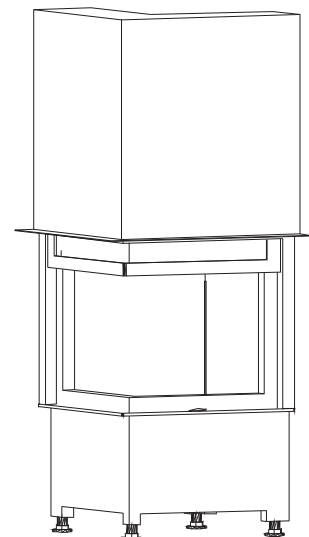




CORNER VD R 90 S/500 L 500/410

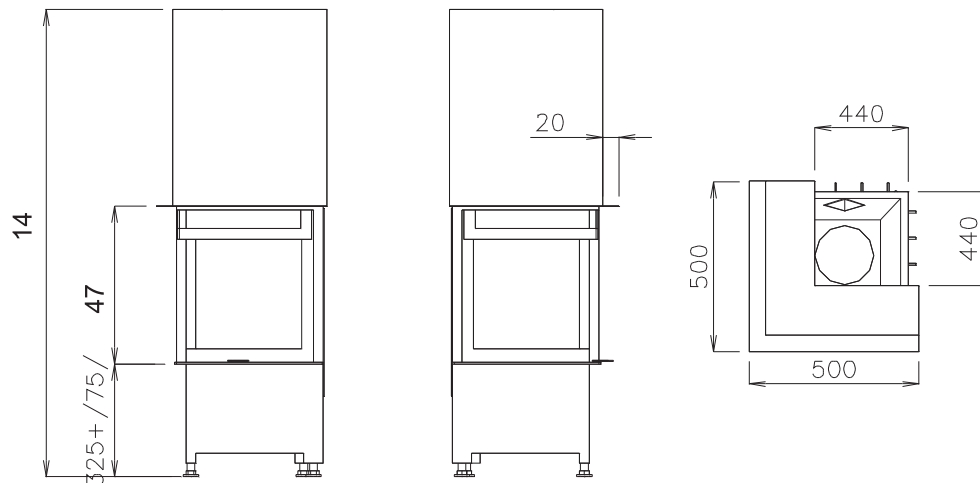


Nennleistung	kW	7
	%	79
Massenstrom	g/s	8,4
Rauchgastemp.	°C	225
CO at 13%O2	%	0,100
Kaminzug	Pa	12
Verbrauch	kg/h	2,2
Gewicht	kg	160

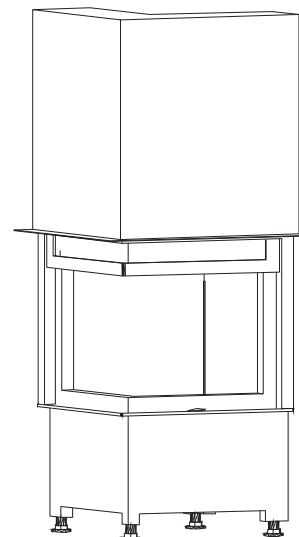




CORNER VD R 90 S/500 L 500/470

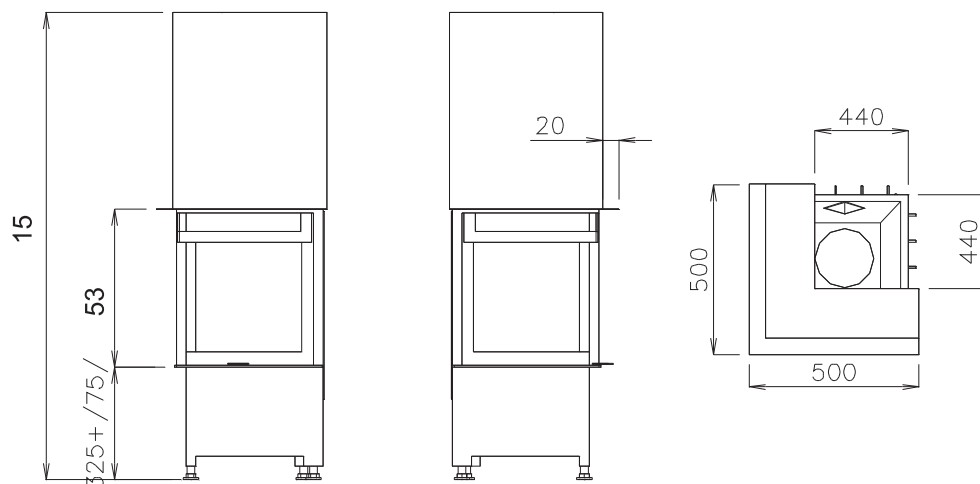


Nennleistung	kW	7
	%	79
Massenstrom	g/s	8,4
Rauchgastemp.	°C	225
CO at 13%O2	%	0,100
Kaminzug	Pa	12
Verbrauch	kg/h	2,2
Gewicht	kg	165

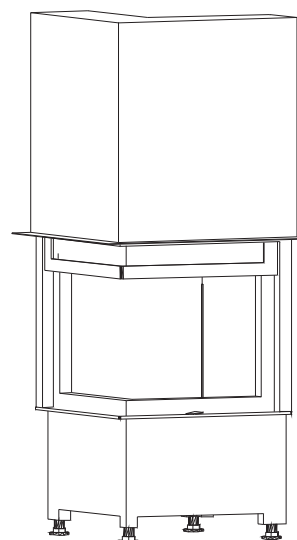




CORNER VD R 90 S/500 L 500/530

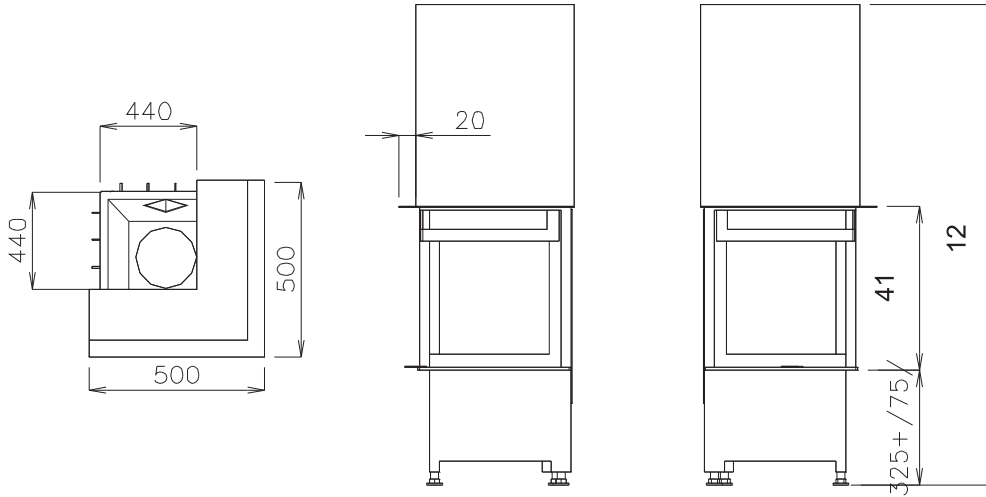


Nennleistung	kW	7
	%	79
Massenstrom	g/s	8,4
Rauchgastemp.	°C	225
CO at 13%O2	%	0,100
Kaminzug	Pa	12
Verbrauch	kg/h	2,2
Gewicht	kg	170

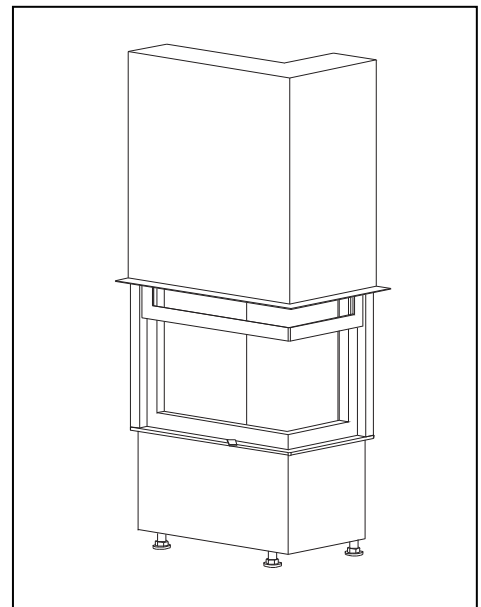




CORNER VD R 90 S/500 P 500/410

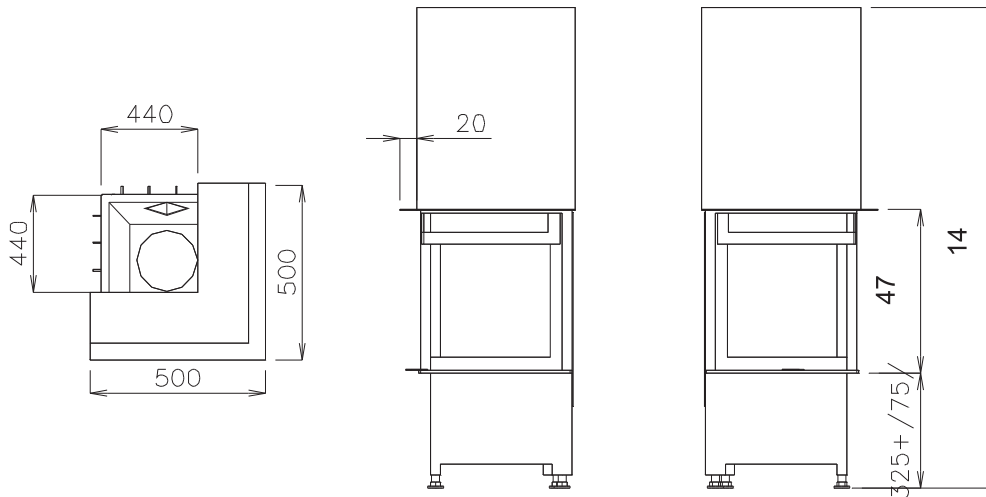


Nennleistung	kW	7
	%	79
Massenstrom	g/s	8,4
Rauchgastemp.	°C	225
CO at 13%O2	%	0,100
Kaminzug	Pa	12
Verbrauch	kg/h	2,2
Gewicht	kg	160

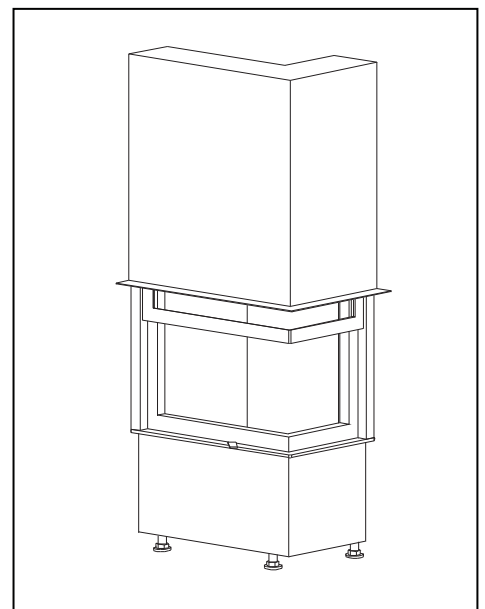




CORNER VD R 90 S/500 P 500/470

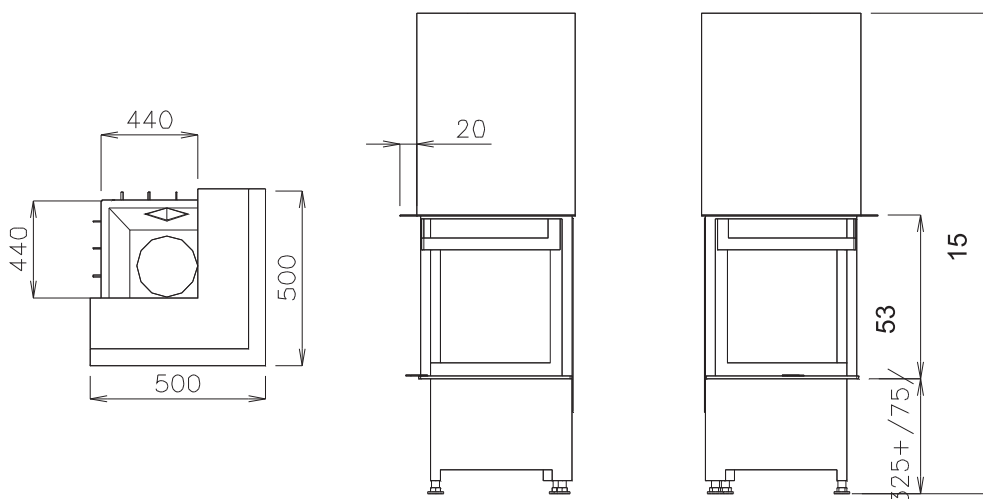


Nennleistung	kW	7
	%	79
Massenstrom	g/s	8,4
Rauchgastemp.	°C	225
CO at 13%O2	%	0,100
Kaminzug	Pa	12
Verbrauch	kg/h	2,2
Gewicht	kg	165





CORNERK VD R 90 S/500 P 500/530



Nennleistung	kW	7
	%	79
Massenstrom	g/s	8,4
Rauchgastemp.	°C	225
CO at 13%O2	%	0,100
Kaminzug	Pa	12
Verbrauch	kg/h	2,2
Gewicht	kg	170

